

E1

Codifica / Codification / Codes / Kodifizierung / Codificación / Codificação

CAR 125 V 250 175 COL270W CV

Serie / Série / Series
Serie / Serie / Série

CAR

Ø Cartuccia / Ø Cartouche / Ø Filter
Ø Patronen / Ø Cartucho / Ø Cartucho

Ø115	Ø135	Ø160	Ø230
Ø120	Ø143	Ø200	Ø300
Ø122	Ø145	Ø203	Ø325
Ø125	Ø156	Ø218	Ø350

Tipo di flangia / Type de flasque / Type of flange
Flanschtyp / Tipo de brida / Tipo de flange

BA	FIL72	OO	PD	TS
DCE	FIL100	OOMA	PDF	TUB
DPA	I	OO-OVAL	PF	2V
EL	O	OS	PS	V
FIL60	OF	P	PSMIX	W

Altezza cartuccia / Hauteur cartouche / Cartridge height
Einsatzhöhe / Altura del cartucho / Altura do cartucho

200	500	660	774	960	1500
250	524	700	800	1000	2000
300	560	730	900	1200	
400	600	750	924	1400	

N° pieghe / N° plis / Number of pleats
Faltenzahl / N° de pliegues / N° de dobras

30	44	55	100	175
36	45	65	126	350
37	50	66	135	494
40	54	75	140	

Tessuto filtrante / Tissu filtrant / Filtering fabric
Filtergewebe / Tejido filtrante / Tecido filtrante

6066	COL 180B-NANO	COL 270B-OWR
6066-AL	COL 160P	COL 270B-TF
7033	COL 200B	COL 130B-TFM
8020	COL 270B	COL 270B-TFM
8020-NANO	COL 270W	COL 270B-TFMA
N-WEB	COL 270B-AL	

Venturi

CV: con venturi / avec venturi / with venturi
mit venturi / con venturi / com venturi

SV: senza venturi / sans venturi / without venturi
ohne venturi / sin venturi / sem venturi

CVI: con venturi interno / avec venturi interieur / with internal venturi
mit innerer venturi / con venturi interior / com venturi interno



E2

**CARTUCCE
SERIE CAR**

**CARTOUCHES
FILTRANTES
SÉRIE CAR**

**CAR SERIES
FILTERING
CARTRIDGES**

**FILTERPATRONEN
SERIE CAR**

**CARTUCHOS
FILTRANTES
SERIE CAR**

**CARTUCHOS
FILTRANTES
SERIE CAR**

CARTUCCE FILTRANTI - CARTOUCHES FILTRANTES - FILTERPATRONEN - CARTUCHOS FILTRANTES - CARTUCHOS FILTRANTES

Le superfici filtranti sono espresse in m².

Tutte le misure sono espresse in mm.

I filtri sono disponibili con i seguenti tessuti:

- USG C/M 6066 - 7033 Cellulosa / N-WEB con rivestimento in nanofibra
- USG C/M 8020 80% Cellulosa / 20% Poliestere / 8020-NANO con rivestimento in nanofibra
- USG C/M COL160P Polipropilene
- USG C/M COL180B-NANO con rivestimento in nanofibra
- USG /L COL200B - COL270B Poliestere
- USG C/M COL270B-AL Poliestere antistatico alluminato, certificato EXAM/ ATEX
- USG C/M COL270B-TFMA teflonato a membrana antistatico, certificato EXAM/ ATEX
- USG /L COL270B-OWR idro-olio repellente
- USG C/M COL270B-TF teflonato
- USG C/M COL270W Poliestere
- USG C/M COL270B-TFM – COL130B-TFM teflonato a membrana

Su richiesta con sovrapprezzo su qualsiasi tessuto: trattamento fiamma ritardante.

Les surfaces filtrantes sont exprimé en m².

Tous les données sont exprimé en mm.

Les filtres sont disponibles avec les tissus suivants:

- USG C/M 6066 - 7033 Cellulose / N-WEB Revêtement en nano-fibre
- USG C/M 8020 - 80% cellulose 20% polyester / 8020-NANO Revêtement en nano-fibre
- USG C/M COL160P Polypropylène
- USG C/M COL180B-NANO Revêtement en nano-fibre
- USG/L COL200B -COL270B Polyester
- USG C/M COL270B-AL antistatique, aluminé, Certificat EXAM / ATEX
- USG C/M COL270B-TFMA Teflon membrane antistatique, Certificat EXAM / ATEX
- USG/L COL270B-OWR hydrofuge et huile répulsif
- USG C/M COL270B-TF Téflon
- USG C/M COL270W Polyester
- USG C/M COL270B-TFM – COL130B-TFM avec membrane en Téflon

Plusvalue sur demande sur chaque tissu: traitement feu retardant.

The filtering surface are in square meters.

All sizes are in mm.

The filters are supplied with following medias:

- USG C/M 6066 - 7033 Cellulose / N-WEB Nanofibers coating
- USG C/M 8020 80% cellulose 20% polyester / 8020-NANO Nanofibers coating
- USG C/M COL160P Polypropylene
- USG C/M COL180B-NANO Nanofibers coating
- USG/L COL200B - COL270B Polyester
- USG C/M COL270B-AL Antistatic aluminium coated , EXAM/ ATEXcertified
- USG C/M COL270B-TFMA with Antistatic Teflon membrane, EXAM/ ATEXcertified
- USG/L COL270B-OWR water/oil repellent
- USG C/M COL270B-TF Teflon coated
- USG C/M COL270W Polyester
- USG C/M COL270B-TFM – COL130B-TFM with Teflon membrane

On request with overprice: fire retardant treatment.

Die filterflächen sind in m².

Die abmessungen sind in mm.

Filterpatronen können mit die folgenden Filtermaterialien geliefert sein:

- USG C/M 6066 - 7033 Zellulose / N-WEB Nanofasern Beschichtung
- USG C/M 8020 80% Cellulose 20% polyesterflies / 8020-NANO Nanofasern Beschichtung
- USG C/M COL160P Polypropylen
- USG C/M COL180B-NANO Nanofasern Beschichtung
- USG/L COL200B - COL270B Polyester
- USG C/M COL270B-AL antistatisch aluminumbeschichtet EXAM/ ATEXzertifiziert
- USG C/M COL270B-TFMA mit Teflon-Membran antistatisch zertifiziert EXAM/ ATEX
- USG/L COL270B-OWR Wasser-Öl abweisend
- USG C/M COL270B-TF Teflonbeschichtet
- USG C/M COL270W Polyester
- USG C/M COL270B-TFM – COL130B-TFM mit Teflon-Membran

Auf Anfrage mit Mehrpreis auf jeder Fiber: Feuerhemmende Behandlung.

Las superficies filtrantes están expresadas en m².

Todos los datos estan expresados en mm.

Los filtros están disponibles con los siguientes tejidos:

- USG C/M 6066 - 7033 celulosa / N-WEB Revestimiento de nanofibras
- USG C/M 8020 80% celulosa 20% poliéster / 8020-NANO Revestimiento de nanofibras
- USG C/M COL160P polipropileno
- USG C/M COL180B-NANO Revestimiento de nanofibras
- USG/L COL200B - Col270B polyester
- USG C/M COL270B-AL antistatico aluminado certificado EXAM/ ATEX
- USG C/M COL270B-TFMA Teflonado a membrana antistatico certificado EXAM/ ATEX
- USG/L COL270B-OWR hidro-aceite repelente
- USG C/M COL270B-TF teflonado
- USG C/M COL270W polyester
- USG C/M COL270B-TFM – COL130B-TFM con membrana de teflon

A petición, a un costo adicional, sobre cualquier tipo de material filtrante: tratamiento fuego retardante.

As superficies filtrantes são expressas em m².

Todas as medidas são expressas em mm.

Os filtros são disponíveis com os seguintes tecidos:

- USG C/M 6066 - 7033 celulose / N-WEB Revestimento de nanofibras
- USG C/M COL160P polipropileno
- USG C/M COL180B-NANO Revestimento de nanofibras
- USG/L COL200B - COL270B polyester
- USG C/M COL270B-AL antiestático aluminizado certificado EXAM/ ATEX
- USG C/M 8020 80% celulose 20% poliéster / 8020-NANO Revestimento de nanofibras
- USG C/M COL 270B-TFMA com revestimento de membrana de teflon antistatico, certificado EXAM/ ATEX
- USG/L COL270B-OWR hidro-óleo repelente
- USG C/M COL270B-TF com revestimento de teflon
- USG C/M COL270W polyester
- USG C/M COL270B-TFM – COL130B-TFM com revestimento de membrana de teflon

Sob encomenda com custo adicional sobre qualquer tecido: tratamento retardador de chama.



E4

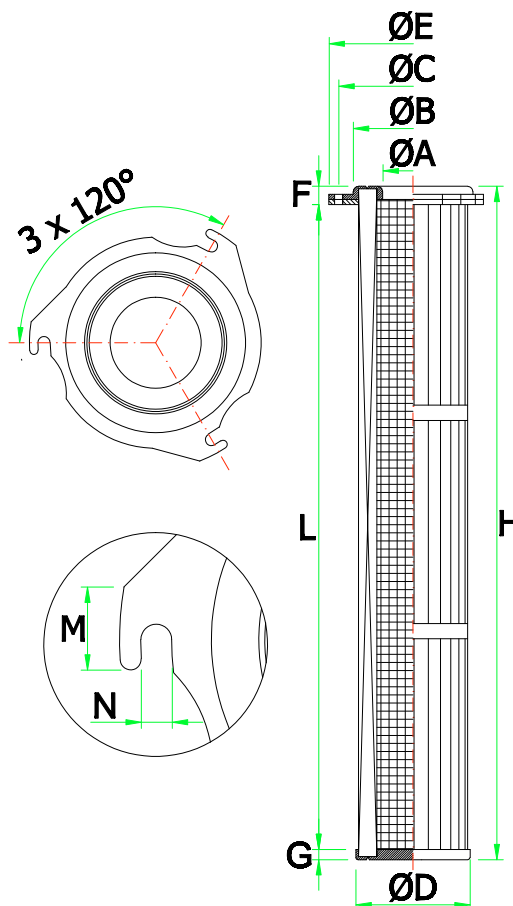
CAR Ø115/PSMIX

CARTUCCE FILTRANTI - FILTER CARTRIDGES - FILTERPATRONEN - CARTUCHOS FILTRANTES - CARTUCHOS FILTRANTES

Modello / Modèle / Model Modell / Modelo / Modelo	Dimensioni / Dimensions Dimensions / Abmessungen Dimensión / Dimensões		Superficie filtrante / Surface filtrante Filtering surface / Filterfläche Superficie filtrante / Superficie filtrante	
	H	L	44*	54*
CAR Ø115/PSMIX500	506	478	0,88	1,19
CAR Ø115/PSMIX730	736	708	1,28	1,73
CAR Ø115/PSMIX960	966	938	1,69	2,28

A	B	C	D	E	F	G	M	N
60	118	145	115	165	18	10	20	8

* N° pieghe / * N° de plis / * Number of pleats / * Zahl der Falten / * N° de pliegues / * N° de dobras



E5

CAR Ø120/FIL72

CARTUCCE FILTRANTI - CARTOUCHES FILTRANTES - FILTER CARTRIDGES - FILTERPATRONEN - CARTUCHOS FILTRANTES - CARTUCHOS FILTRANTES

Modello / Modéle / Model
Modell / Modelo / Modelo

CAR Ø120/FIL72/200
CAR Ø120/FIL72/300
CAR Ø120/FIL72/600
CAR Ø120/FIL72/900
CAR Ø120/FIL72/1000

Dimensioni / Dimensions
Dimensions / Abmessungen
Dimensión / Dimensões

H

L

Superficie filtrante / Surface filtrante
Filtering surface / Filterfläche
Superficie filtrante / Superficie filtrante

m²
44*

210

183

0,30

310

283

0,50

610

583

1,00

910

883

1,60

1010

983

2,00

A

B

D

E

F

G

120

74,5

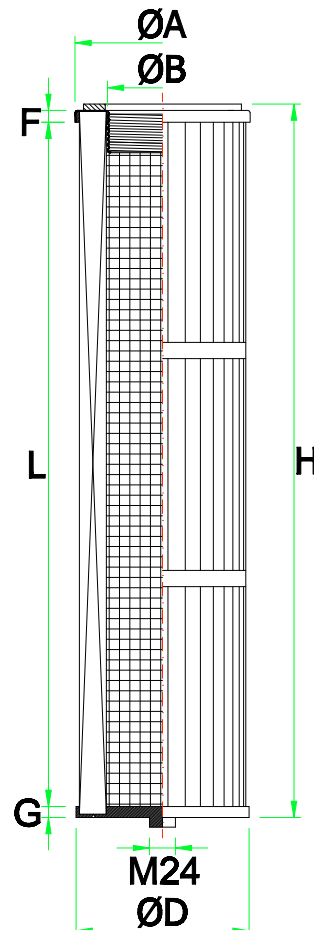
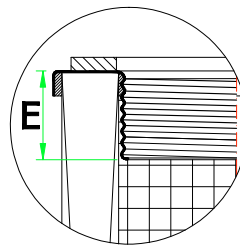
120

32

11

10

* N° pieghe / * N° de plis / * Number of pleats / * Zahl der Falten / * N° de pliegues / * N° de dobras



E6

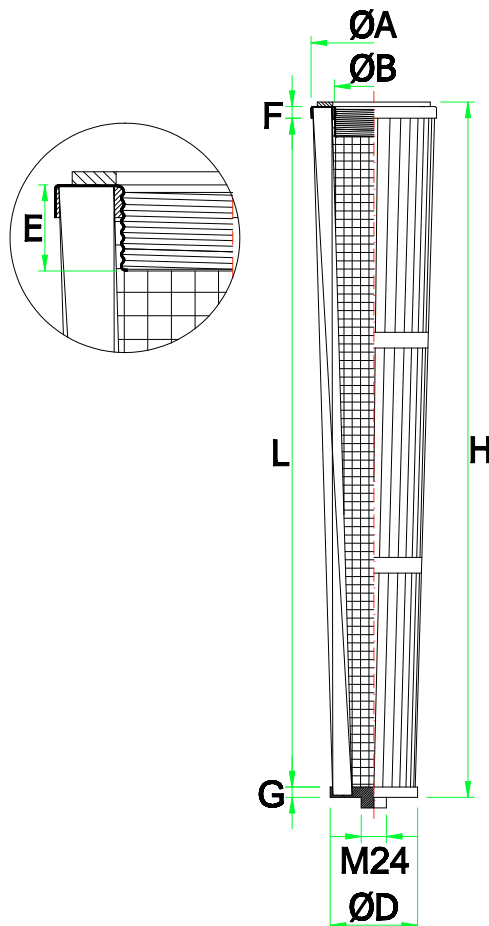
CAR Ø120/FIL72/CON

CARTUCCE FILTRANTI - FILTER CARTRIDGES - FILTRPATRONEN - CARTUCHOS FILTRANTES - CARTUCHOS FILTRANTES

Modello / Modèle / Model Modell / Modelo / Modelo	Dimensioni / Dimensions Dimensions / Abmessungen Dimensión / Dimensões		Superficie filtrante / Surface filtrante Filtering surface / Filterfläche Superficie filtrante / Superficie filtrante			
	H	L	m ² 44*			
CAR Ø120/FIL72/CON600	610	583	1,00			
CAR Ø120/FIL72/CON1000	1010	983	1,60			

A	B	D	E	F	G
120	74,5	80	32	11	10

* N° pieghe / * N° de plis / * Number of pleats / * Zahl der Falten / * N° de pliegues / * N° de dobras



E7

CAR Ø122/TS

CARTUCCE FILTRANTI - CARTOUCHES FILTRANTES - FILTER CARTRIDGES - FILTERPATRONEN - CARTUCHOS FILTRANTES - CARTUCHOS FILTRANTES

Modello / Modéle / Model
Modell / Modelo / Modelo

CAR Ø122/TS200
CAR Ø122/TS400
CAR Ø122/TS600
CAR Ø122/TS1000

Dimensioni / Dimensions
Dimensions / Abmessungen
Dimensión / Dimensões

H **L**

230 180
430 380
630 580
1030 980

Superficie filtrante / Surface filtrante
Filtering surface / Filterfläche
Superficie filtrante / Superficie filtrante

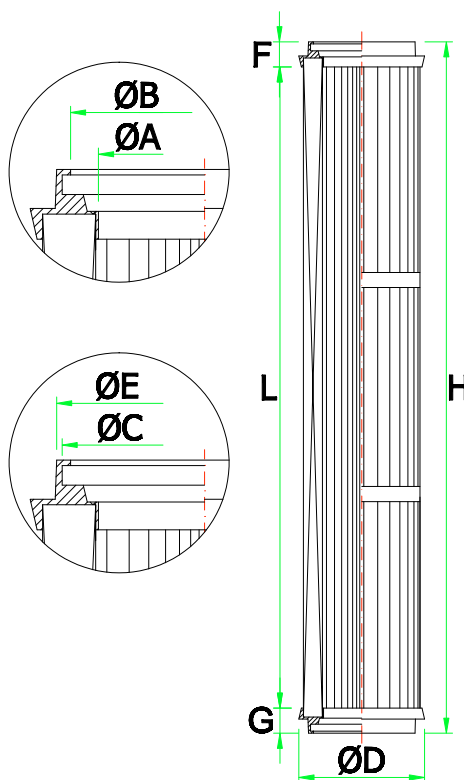
30* **50*** ^{m²}

0,20 0,40
0,50 0,80
0,70 1,20
1,20 2,00

A **B** **C** **D** **E** **F** **G**

73 97 103 130 110 25 25

* N° pieghe / * N° de plis / * Number of pleats / * Zahl der Falten / * N° de pliegues / * N° de dobras



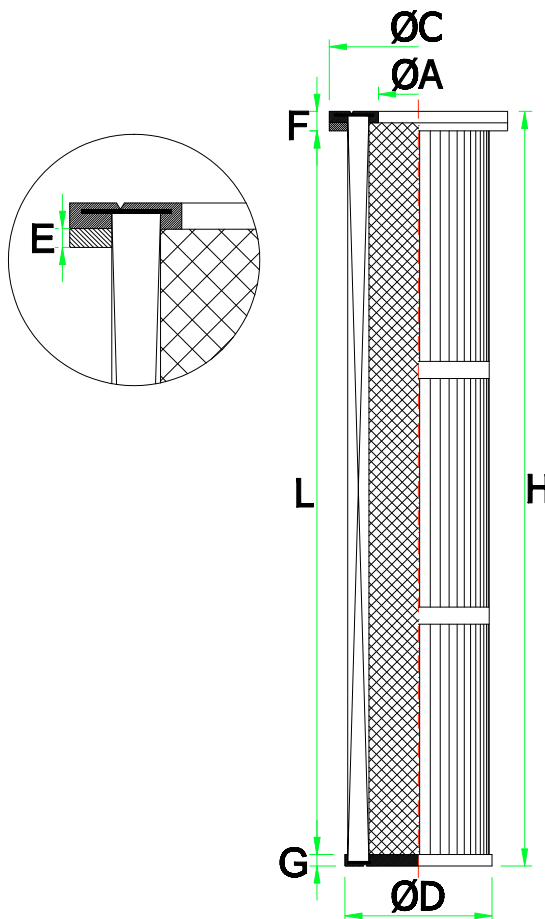
E8
CAR Ø125/OS

CARTUCCE FILTRANTI - FILTER CARTRIDGES - FILTERPATRONEN - CARTUCHOS FILTRANTES - CARTUCHOS FILTRANTES

Modello / Modèle / Model Modell / Modelo / Modelo	Dimensioni / Dimensions / Dimensions / Abmessungen / Dimensión / Dimensões		Superficie filtrante / Surface filtrante Filtering surface / Filterfläche Superficie filtrante / Superficie filtrante		
	H	L	40*	50* ^{m²}	65*
CAR Ø125/OS250	257	230	0,34	0,43	0,56
CAR Ø125/OS500	507	480	0,72	0,91	1,18
CAR Ø125/OS600	607	580	0,87	1,10	1,43
CAR Ø125/OS660	667	640	0,96	1,21	1,58
CAR Ø125/OS700	707	680	1,03	1,29	1,68
CAR Ø125/OS1000	1007	980	1,48	1,86	2,42
CAR Ø125/OS1200	1207	1180	1,79	2,24	2,91
CAR Ø125/OS1400	1407	1380	2,09	2,62	3,41
CAR Ø125/OS1500	1507	1480	2,29	2,89	3,69
CAR Ø125/OS2000	2007	1980	3,00	3,76	4,89

A	C	D	E	F	G
56	156	125	7	17	10

* N° pieghe / * N° de plis / * Number of pleats / * Zahl der Falten / * N° de pliegues / * N° de dobras



E9

CAR Ø125/P

CARTUCCE FILTRANTI - CARTOUCHES FILTRANTES - FILTER CARTRIDGES - FILTERPATRONEN - CARTUCHOS FILTRANTES - CARTUCHOS FILTRANTES

Modello / Modéle / Model Modell / Modelo / Modelo
--

CAR Ø125/P250
CAR Ø125/P500
CAR Ø125/P600
CAR Ø125/P660
CAR Ø125/P700
CAR Ø125/P1000
CAR Ø125/P1200
CAR Ø125/P1400
CAR Ø125/P1500
CAR Ø125/P2000

Dimensioni / Dimensions Dimensions / Abmessungen Dimensión / Dimensões	
--	--

H	L
---	---

265	239
515	489
615	589
675	649
715	689
1015	989
1215	1189
1415	1389
1515	1489
2015	1989

Superficie filtrante / Surface filtrante Filtering surface / Filterfläche Superficie filtrante / Superficie filtrante		
---	--	--

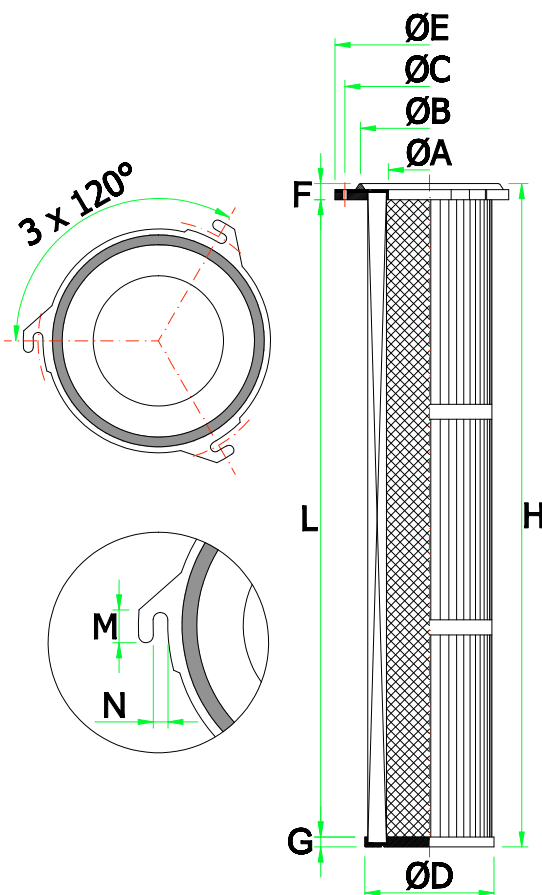
m ²		
40*	50*	65*

0,35	0,44	0,57
0,73	0,92	1,19
0,88	1,11	1,44
0,97	1,22	1,59
1,04	1,30	1,69
1,49	1,87	2,43
1,80	2,25	2,92
2,10	2,63	3,42
2,30	2,90	3,70
3,01	3,77	4,90

A	B	C	D	E	F	G	M	N
---	---	---	---	---	---	---	---	---

84	135	160	125	190	16	10	26	10
----	-----	-----	-----	-----	----	----	----	----

* N° pieghe / * N° de plis / * Number of pleats / * Zahl der Falten / * N° de pliegues / * N° de dobras



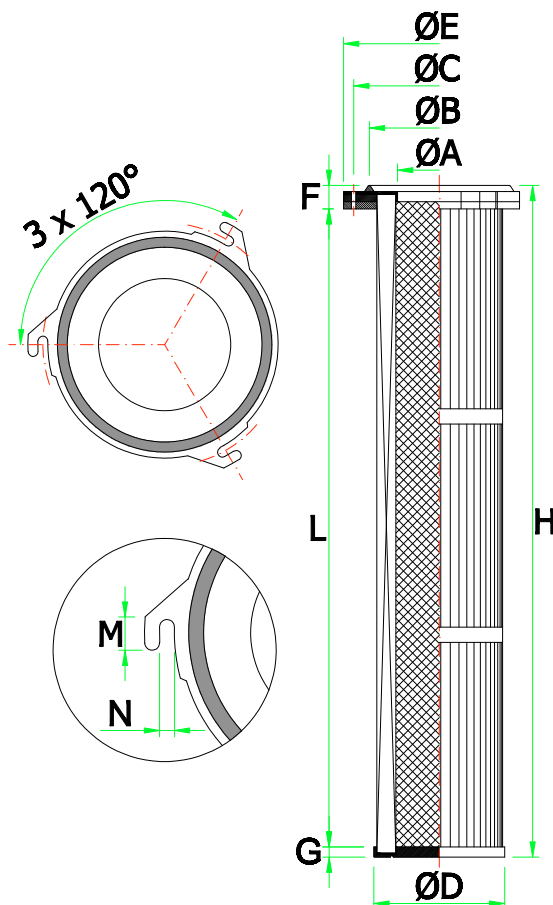
E10
CAR Ø125/PD

CARTUCCE FILTRANTI - FILTER CARTRIDGES - FILTERPATRONEN - CARTUCHOS FILTRANTES - CARTUCHOS FILTRANTES

Modello / Modéle / Model Modell / Modelo / Modelo	Dimensioni / Dimensions Dimensions / Abmessungen Dimensión / Dimensões		Superficie filtrante / Surface filtrante Filtering surface / Filterfläche Superficie filtrante / Superficie filtrante		
	H	L	40*	50* ^{m²}	65*
CAR Ø125/PD250	265	232	0,34	0,43	0,56
CAR Ø125/PD500	515	482	0,72	0,91	1,18
CAR Ø125/PD600	615	582	0,87	1,10	1,43
CAR Ø125/PD660	675	642	0,96	1,21	1,58
CAR Ø125/PD700	715	682	1,03	1,29	1,68
CAR Ø125/PD1000	1015	982	1,48	1,86	2,42
CAR Ø125/PD1200	1215	1182	1,79	2,24	2,91
CAR Ø125/PD1400	1415	1382	2,09	2,62	3,41
CAR Ø125/PD1500	1515	1482	2,29	2,89	3,69
CAR Ø125/PD2000	2015	1982	3,00	3,76	4,89

A	B	C	D	E	F	G	M	N
84	135	160	125	190	23	10	26	10

* N° pieghe / * N° de plis / * Number of pleats / * Zahl der Falten / * N° de pliegues / * N° de dobras



E11

CAR Ø125/PS

CARTUCCE FILTRANTI - CARTOUCHES FILTRANTES - FILTER CARTRIDGES - FILTERPATRONEN - CARTUCHOS FILTRANTES - CARTUCHOS FILTRANTES

Modello / Modéle / Model
Modell / Modelo / Modelo

CAR Ø125/PS250
CAR Ø125/PS500
CAR Ø125/PS600
CAR Ø125/PS660
CAR Ø125/PS700
CAR Ø125/PS1000
CAR Ø125/PS1200
CAR Ø125/PS1400
CAR Ø125/PS1500
CAR Ø125/PS2000

Dimensioni / Dimensions
Dimensions / Abmessungen
Dimensión / Dimensões

H L

258	231
508	481
608	581
668	641
708	681
1008	981
1208	1181
1408	1381
1508	1481
2008	1981

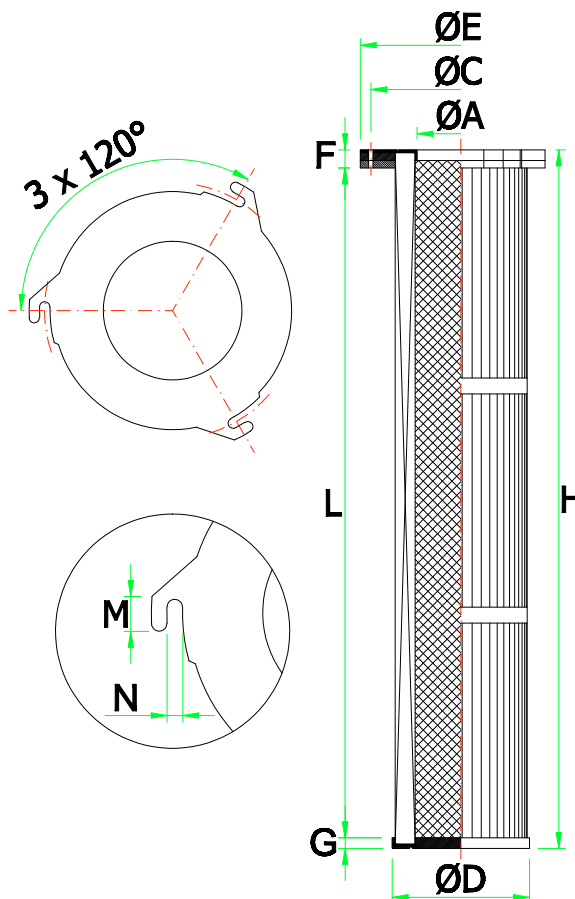
Superficie filtrante / Surface filtrante
Filtering surface / Filterfläche
Superficie filtrante / Superficie filtrante

40* 50* 65*

	^{m²}	
0,34	0,43	0,56
0,72	0,91	1,18
0,87	1,10	1,43
0,96	1,21	1,58
1,03	1,29	1,68
1,48	1,86	2,42
1,79	2,24	2,91
2,09	2,62	3,41
2,29	2,89	3,69
3,00	3,76	4,89

A C D E F G M N
84 160 125 190 17 10 26 10

* N° pieghe / * N° de plis / * Number of pleats / * Zahl der Falten / * N° de pliegues / * N° de dobras



E12

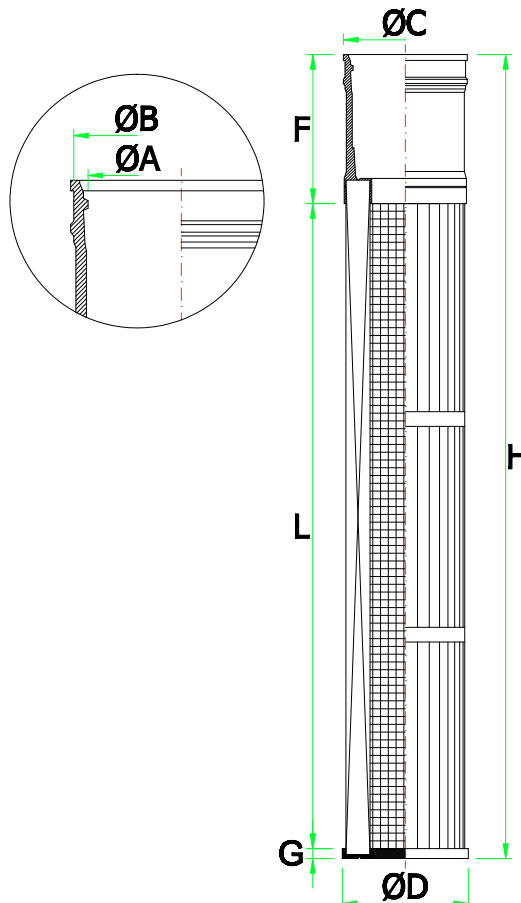
CAR Ø125/TUB

CARTUCCE FILTRANTI - FILTER CARTRIDGES - FILTERPATRONEN - CARTUCHOS FILTRANTES - CARTUCHOS FILTRANTES

Modello / Modéle / Model Modell / Modelo / Modelo	Dimensioni / Dimensions Dimensions / Abmessungen Dimensión / Dimensões		Superficie filtrante / Surface filtrante Filtering surface / Filterfläche Superficie filtrante / Superficie filtrante		
	H	L	40*	50* ^{m²}	65*
CAR Ø125/TUB600	735	570	0,68	0,80	1,11
CAR Ø125/TUB1000	1135	970	1,16	1,46	1,89
CAR Ø125/TUB1200	1335	1170	1,40	1,76	2,28
CAR Ø125/TUB1400	1535	1370	1,64	2,06	2,67
CAR Ø125/TUB1800	1935	1770	2,12	2,66	3,45
CAR Ø125/TUB2000	2135	1970	2,36	2,96	3,84

A	B	C	D	F	G
100	122	125	125	155	10

* N° pieghe / * N° de plis / * Number of pleats / * Zahl der Falten / * N° de pliegues / * N° de dobras



E13

CAR Ø125/V

CARTUCCE FILTRANTI - CARTOUCHES FILTRANTES - FILTER CARTRIDGES - FILTERPATRONEN - CARTUCHOS FILTRANTES - CARTUCHOS FILTRANTES

Modello / Modéle / Model
Modell / Modelo / Modelo

CAR Ø125/V250
CAR Ø125/V500
CAR Ø125/V600
CAR Ø125/V660
CAR Ø125/V700
CAR Ø125/V1000
CAR Ø125/V1200
CAR Ø125/V1400
CAR Ø125/V2000

Dimensioni / Dimensions
Dimensions / Abmessungen
Dimensión / Dimensões

H I L

290	280	230
540	530	480
640	630	580
700	690	640
740	730	680
1040	1030	980
1240	1230	1180
1440	1430	1380
2040	2030	1980

Superficie filtrante / Surface filtrante
Filtering surface / Filterfläche
Superficie filtrante / Superficie filtrante

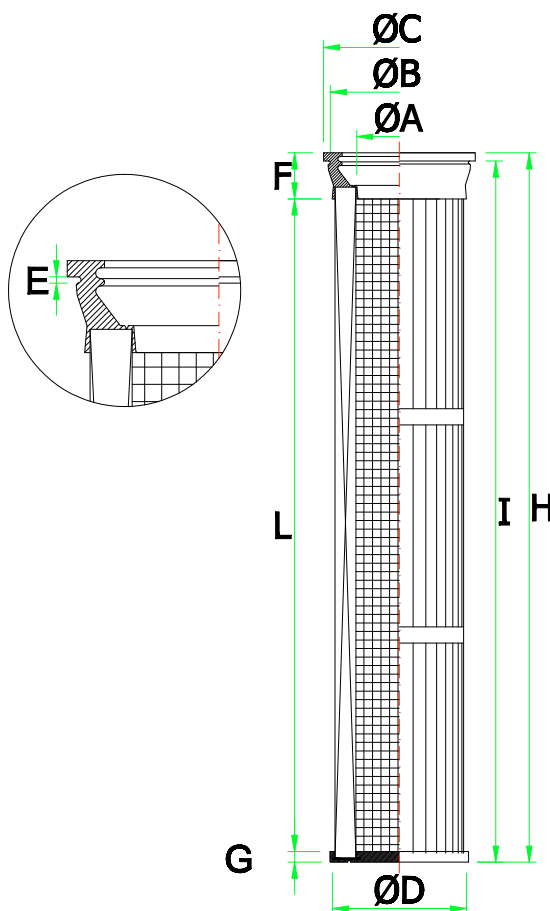
40* 50* 65*

	m ²	
0,35	0,55	0,57
0,73	0,92	1,19
0,88	1,11	1,44
0,97	1,22	1,59
1,04	1,30	1,69
1,49	1,87	2,43
1,80	2,25	2,92
2,10	2,63	3,42
3,01	3,77	4,90

A B C D E F G

78	133	148	125	3,5	50	10
----	-----	-----	-----	-----	----	----

* N° pieghe / * N° de plis / * Number of pleats / * Zahl der Falten / * N° de pliegues / * N° de dobras



E14

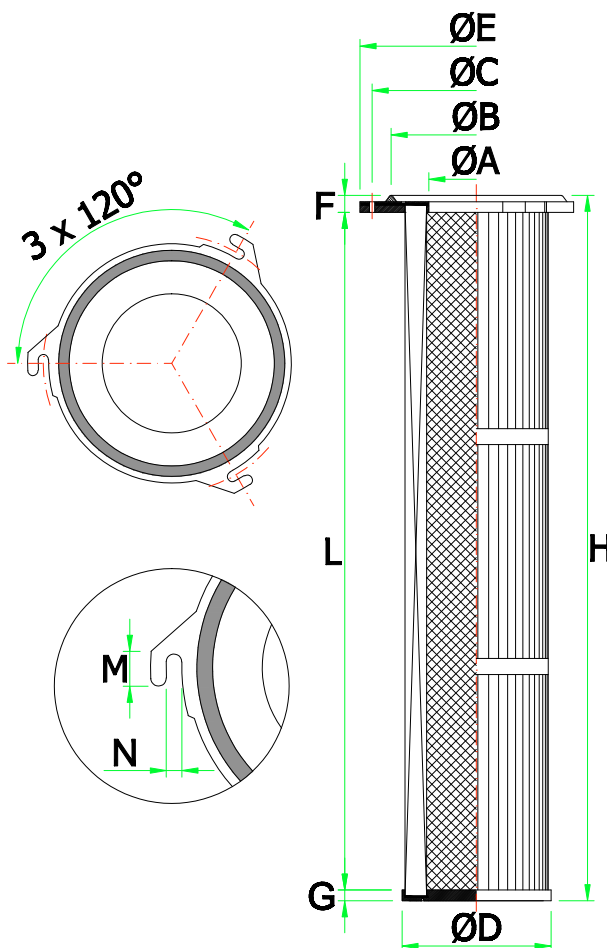
CAR Ø135/P

CARTUCCE FILTRANTI - FILTER CARTRIDGES - FILTERPATRONEN - CARTUCHOS FILTRANTES - CARTUCHOS FILTRANTES

Modello / Modèle / Model Modell / Modelo / Modelo	Dimensioni / Dimensions Dimensions / Abmessungen Dimensión / Dimensões		Superficie filtrante / Surface filtrante Filtering surface / Filterfläche Superficie filtrante / Superficie filtrante		
	H	L	40*	50* ^{m²}	65*
CAR Ø135/P250	263	237	0,41	0,51	0,66
CAR Ø135/P500	513	487	0,86	1,08	1,39
CAR Ø135/P600	613	587	1,04	1,30	1,69
CAR Ø135/P660	673	647	1,15	1,43	1,87
CAR Ø135/P700	713	687	1,22	1,52	1,98
CAR Ø135/P1000	1013	987	1,76	2,20	2,86
CAR Ø135/P1200	1213	1187	2,12	2,65	3,44
CAR Ø135/P1400	1413	1387	2,48	3,10	4,03
CAR Ø135/P1500	1513	1487	2,65	3,32	4,29
CAR Ø135/P2000	2013	1987	3,56	4,45	5,78

A	B	C	D	E	F	G	M	N
95	145	170	135	200	16	10	28	10

* N° pieghe / * N° de plis / * Number of pleats / * Zahl der Falten / * N° de pliegues / * N° de dobras



E15

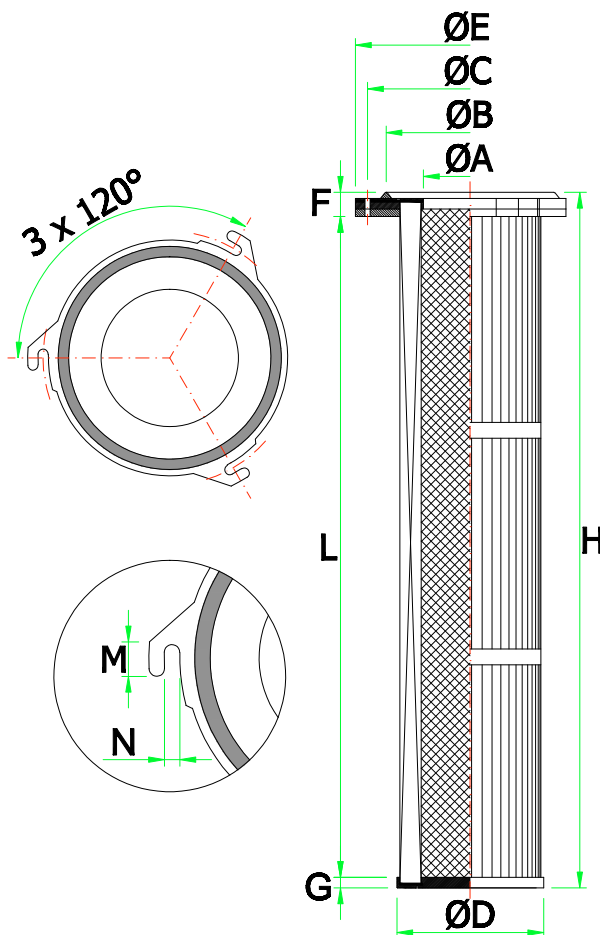
CAR Ø135/PD

CARTUCCE FILTRANTI - CARTOUCHES FILTRANTES - FILTER CARTRIDGES - FILTERPATRONEN - CARTUCHOS FILTRANTES - CARTUCHOS FILTRANTES

Modello / Modéle / Model Modell / Modelo / Modelo	Dimensioni / Dimensions Dimensions / Abmessungen Dimensión / Dimensões		Superficie filtrante / Surface filtrante Filtering surface / Filterfläche Superficie filtrante / Superficie filtrante		
	H	L	40*	50* ^{m²}	65*
CAR Ø135/PD250	263	230	0,40	0,50	0,65
CAR Ø135/PD500	513	480	0,85	1,07	1,38
CAR Ø135/PD600	613	580	1,03	1,29	1,68
CAR Ø135/PD660	673	640	1,14	1,42	1,86
CAR Ø135/PD700	713	680	1,21	1,51	1,97
CAR Ø135/PD1000	1013	980	1,75	2,19	2,85
CAR Ø135/PD1200	1213	1180	2,11	2,64	3,43
CAR Ø135/PD1400	1413	1380	2,47	3,09	4,02
CAR Ø135/PD1500	1513	1480	2,64	3,31	4,28
CAR Ø135/PD2000	2013	1980	3,55	4,44	5,77

A	B	C	D	E	F	G	M	N
95	145	170	135	200	23	10	28	10

* N° pieghe / * N° de plis / * Number of pleats / * Zahl der Falten / * N° de pliegues / * N° de dobras



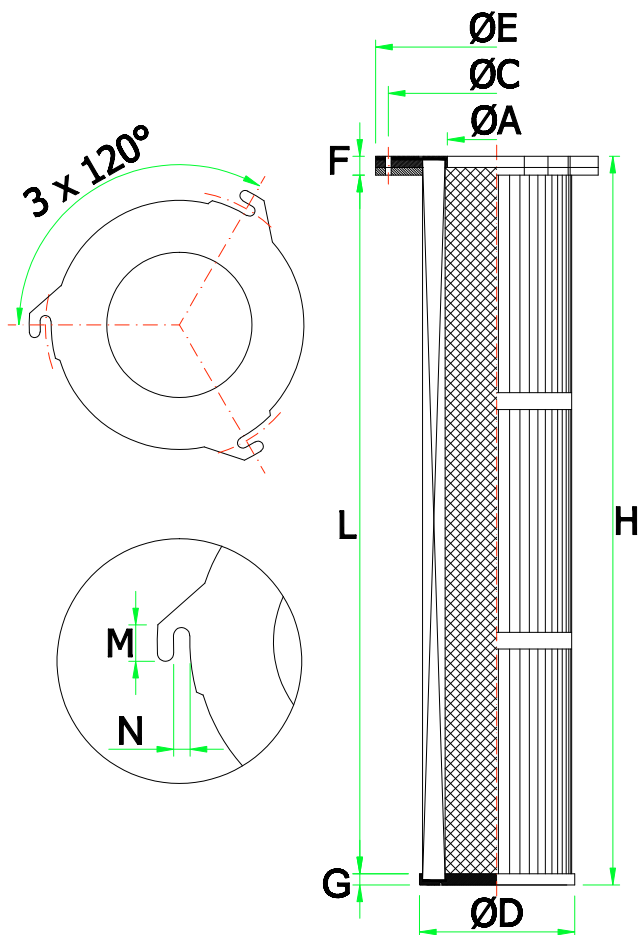
E16
CAR Ø135/PS

CARTUCCE FILTRANTI - CARTOUCHES FILTRANTES - FILTER CARTRIDGES - FILTERPATRONEN - CARTUCHOS FILTRANTES - CARTUCHOS FILTRANTES

Modello / Modèle / Model Modell / Modelo / Modelo	Dimensioni / Dimensions Dimensions / Abmessungen Dimensión / Dimensões		Superficie filtrante / Surface filtrante Filtering surface / Filterfläche Superficie filtrante / Superficie filtrante		
	H	L	40*	50* ^{m²}	65*
CAR Ø135/PS250	258	231	0,40	0,50	0,65
CAR Ø135/PS500	508	481	0,85	1,07	1,38
CAR Ø135/PS600	608	581	1,03	1,29	1,68
CAR Ø135/PS660	668	641	1,14	1,42	1,86
CAR Ø135/PS700	708	681	1,21	1,51	1,97
CAR Ø135/PS1000	1008	981	1,75	2,19	2,85
CAR Ø135/PS1200	1208	1181	2,11	2,64	3,43
CAR Ø135/PS1400	1408	1381	2,47	3,09	4,02
CAR Ø135/PS1500	1508	1481	2,64	3,31	4,28
CAR Ø135/PS2000	2008	1981	3,55	4,44	5,77

A	C	D	E	F	G	M	N
61	170	135	196	17	10	26	10

* N° pieghe / * N° de plis / * Number of pleats / * Zahl der Falten / * N° de pliegues / * N° de dobras



E18

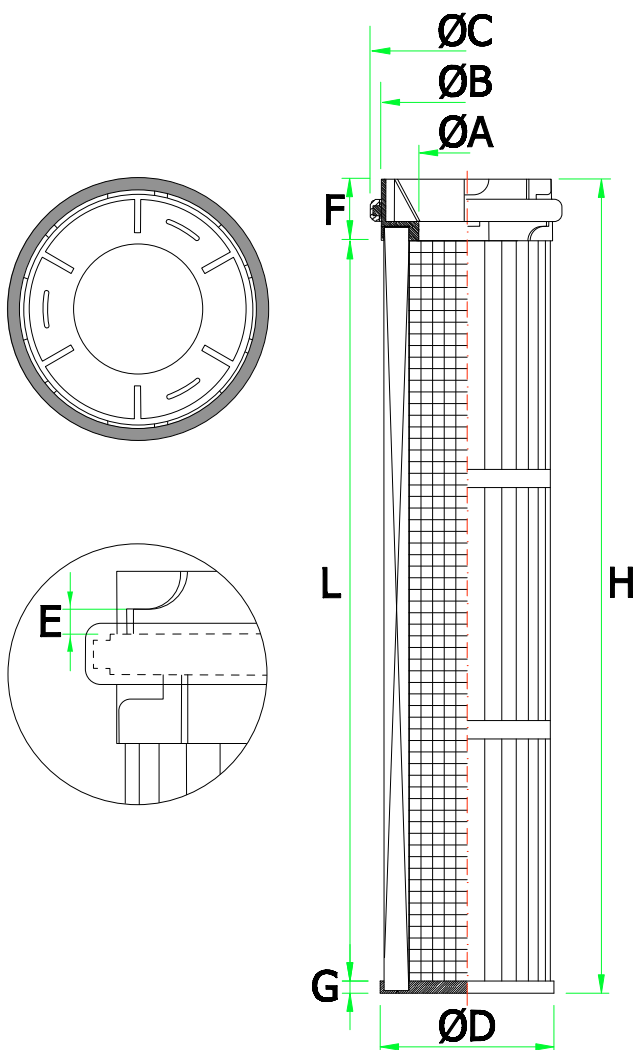
CAR Ø143/EL

CARTUCCE FILTRANTI - FILTER CARTRIDGES - FILTRPATRONEN - CARTUCHOS FILTRANTES - CARTUCHOS FILTRANTES - CARTUCHOS FILTRANTES

Modello / Modèle / Model Modell / Modelo / Modelo	Dimensioni / Dimensions Dimensions / Abmessungen Dimensión / Dimensões		Superficie filtrante / Surface filtrante Filtering surface / Filterfläche Superficie filtrante / Superficie filtrante			
	H	L	m ² 36*			
CAR Ø143/EL500	540	480	0,85			
CAR Ø143/EL750	790	730	1,30			
CAR Ø143/EL900	940	880	1,55			

A	B	C	D	E	F	G
80	145	155	143	7	50	10

* N° pieghe / * N° de plis / * Number of pleats / * Zahl der Falten / * N° de pliegues / * N° de dobras



E20

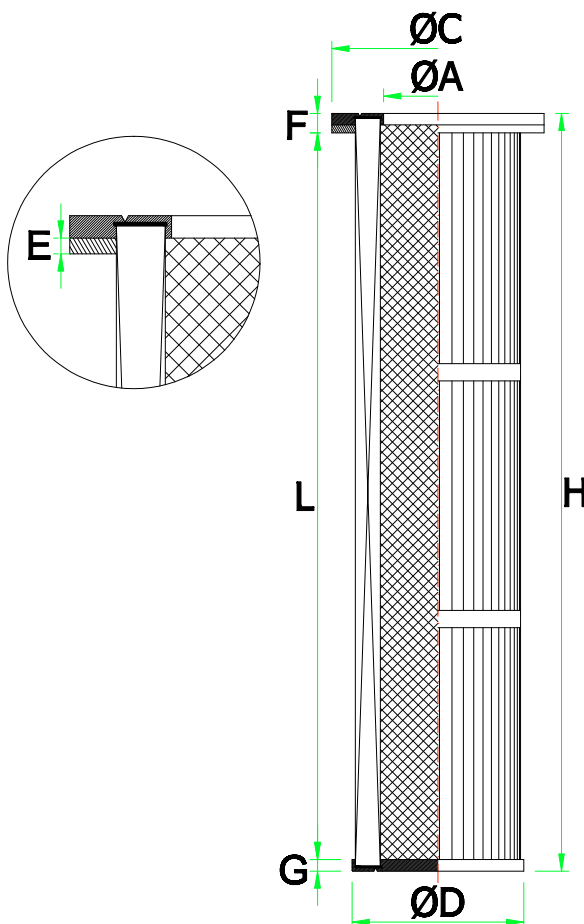
CAR Ø145/OS

CARTUCCE FILTRANTI - FILTER CARTRIDGES - FILTERPATRONEN - CARTUCHOS FILTRANTES - CARTUCHOS FILTRANTES

Modello / Modéle / Model Modell / Modelo / Modelo	Dimensioni / Dimensions Dimensions / Abmessungen Dimensión / Dimensões		Superficie filtrante / Surface filtrante Filtering surface / Filterfläche Superficie filtrante / Superficie filtrante		
	H	L	50*	65*	75*
CAR Ø145/OS250	258	231	0,57	0,74	0,86
CAR Ø145/OS500	508	481	1,22	1,59	1,83
CAR Ø145/OS600	608	581	1,48	1,93	2,22
CAR Ø145/OS660	668	641	1,64	2,13	2,46
CAR Ø145/OS700	708	681	1,74	2,26	2,61
CAR Ø145/OS1000	1008	981	2,52	3,28	3,78
CAR Ø145/OS1200	1208	1181	3,04	3,95	4,56
CAR Ø145/OS1400	1408	1381	3,56	4,63	5,34
CAR Ø145/OS1500	1508	1481	3,74	4,86	5,61
CAR Ø145/OS2000	2008	1981	5,12	6,66	7,68

A	C	D	E	F	G
85	185	145	7	17	10

* N° pieghe / * N° de plis / * Number of pleats / * Zahl der Falten / * N° de pliegues / * N° de dobras



E21

CAR Ø145/P1
CAR Ø145/P2

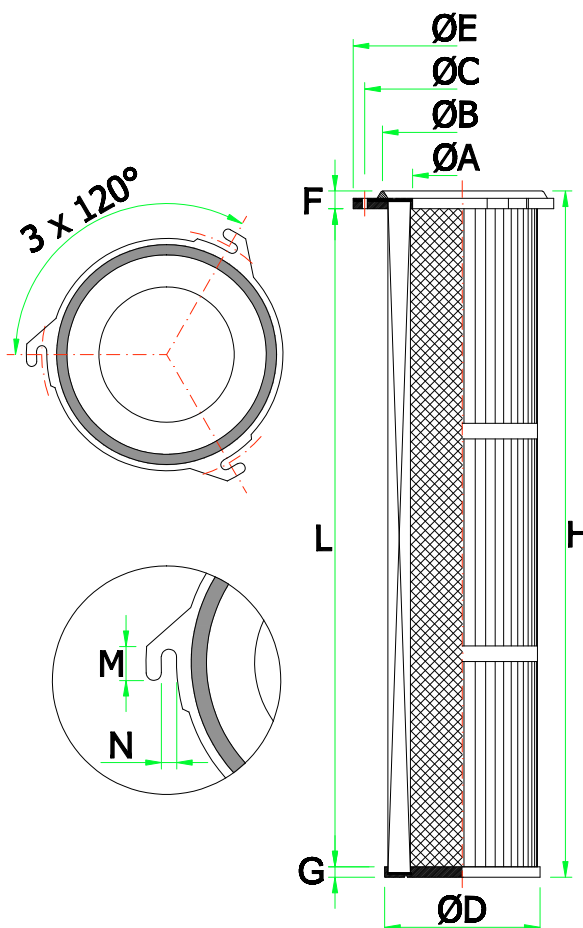
CARTUCCE FILTRANTI - CARTOUCHES FILTRANTES - FILTER CARTRIDGES - FILTERPATRONEN - CARTUCHOS FILTRANTES - CARTUCHOS FILTRANTES

Modello / Modèle / Model Modell / Modelo / Modelo	Dimensioni / Dimensions Dimensions / Abmessungen Dimensión / Dimensões		Superficie filtrante / Surface filtrante Filtering surface / Filterfläche Superficie filtrante / Superficie filtrante		
	H	L	50*	65* ^{m²}	75*
CAR Ø145/P250	265	239	0,58	0,75	0,87
CAR Ø145/P500	515	489	1,23	1,60	1,84
CAR Ø145/P600	615	589	1,49	1,94	2,23
CAR Ø145/P660	675	649	1,65	2,14	2,47
CAR Ø145/P700	715	689	1,75	2,27	2,62
CAR Ø145/P1000	1015	989	2,53	3,29	3,79
CAR Ø145/P1200	1215	1189	3,05	3,96	4,57
CAR Ø145/P1400	1415	1389	3,57	4,64	5,35
CAR Ø145/P1500	1515	1489	3,75	4,87	5,62
CAR Ø145/P2000	2015	1989	5,13	6,67	7,69

P1	A	B	C	D	E	F	G	M	N
		94	156	180	145	210	16	10	26

P2	A	B	C	D	E	F	G	M	N
		85	152	195	145	225	16	10	26

* N° pieghe / * N° de plis / * Number of pleats / * Zahl der Falten / * N° de pliegues / * N° de dobras



E22
CAR Ø145/PD1
CAR Ø145/PD2

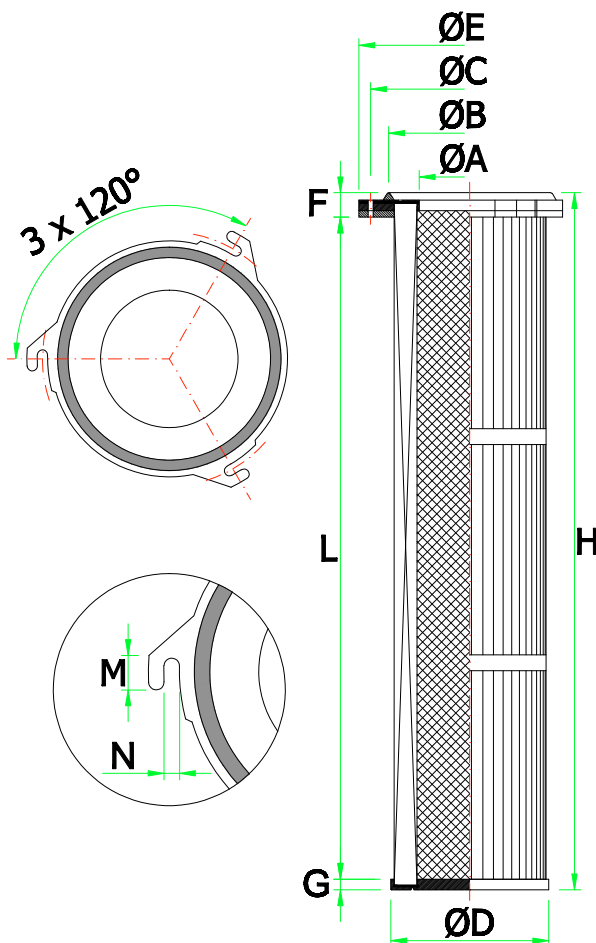
CARTUCCE FILTRANTI - FILTER CARTRIDGES - FILTRPATRONEN - CARTUCHOS FILTRANTES - CARTUCHOS FILTRANTES

Modello / Modèle / Model Modell / Modelo / Modelo	Dimensioni / Dimensions Dimensions / Abmessungen Dimensión / Dimensões		Superficie filtrante / Surface filtrante Filtering surface / Filterfläche Superficie filtrante / Superficie filtrante		
	H	L	50*	65* ^{m²}	75*
CAR Ø145/PD250	265	232	0,57	0,74	0,86
CAR Ø145/PD500	515	482	1,22	1,59	1,83
CAR Ø145/PD600	615	582	1,48	1,93	2,22
CAR Ø145/PD660	675	642	1,64	2,13	2,46
CAR Ø145/PD700	715	682	1,74	2,26	2,61
CAR Ø145/PD1000	1015	982	2,52	3,28	3,78
CAR Ø145/PD1200	1215	1182	3,04	3,95	4,56
CAR Ø145/PD1400	1415	1382	3,56	4,63	5,34
CAR Ø145/PD1500	1515	1482	3,74	4,86	5,61
CAR Ø145/PD2000	2015	1982	5,12	6,66	7,68

PD1	A	B	C	D	E	F	G	M	N
		94	156	180	145	210	23	10	26

PD2	A	B	C	D	E	F	G	M	N
		85	152	195	145	225	23	10	26

* N° pieghe / * N° de plis / * Number of pleats / * Zahl der Falten / * N° de pliegues / * N° de dobras



E23

CAR Ø145/PS1
CAR Ø145/PS2

CARTUCCE FILTRANTI - CARTOUCHES FILTRANTES - FILTER CARTRIDGES - FILTERPATRONEN - CARTUCHOS FILTRANTES - CARTUCHOS FILTRANTES

Modello / Modéle / Model
Modell / Modelo / Modelo

CAR Ø145/PS250
CAR Ø145/PS500
CAR Ø145/PS600
CAR Ø145/PS660
CAR Ø145/PS700
CAR Ø145/PS1000
CAR Ø145/PS1200
CAR Ø145/PS1400
CAR Ø145/PS1500
CAR Ø145/PS2000

Dimensioni / Dimensions
Dimensions / Abmessungen
Dimensión / Dimensões

H	L
259	232
509	482
609	582
669	642
709	682
1009	982
1209	1182
1409	1382
1509	1482
2009	1982

Superficie filtrante / Surface filtrante
Filtering surface / Filterfläche
Superficie filtrante / Superficie filtrante

m ²		
50*	65*	75*
0,57	0,74	0,86
1,22	1,59	1,83
1,48	1,93	2,22
1,64	2,13	2,46
1,74	2,26	2,61
2,52	3,28	3,78
3,04	3,95	4,56
3,56	4,63	5,34
3,74	4,86	5,61
5,12	6,66	7,68

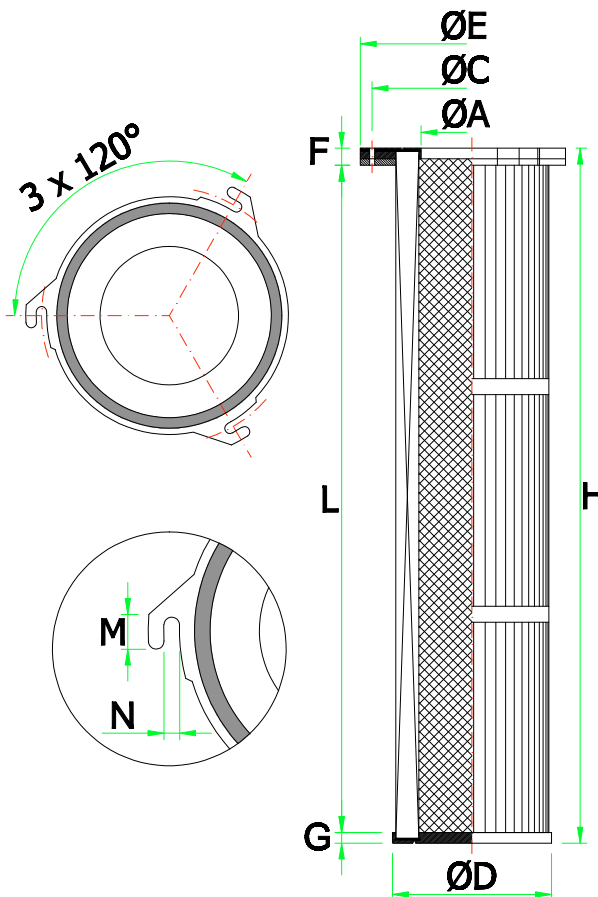
PS1

A	C	D	E	F	G	M	N
94	180	145	210	17	10	26	10

PS2

A	C	D	E	F	G	M	N
85	195	145	225	17	10	26	10

* N° pieghe / * N° de plis / * Number of pleats / * Zahl der Falten / * N° de pliegues / * N° de dobras



E24

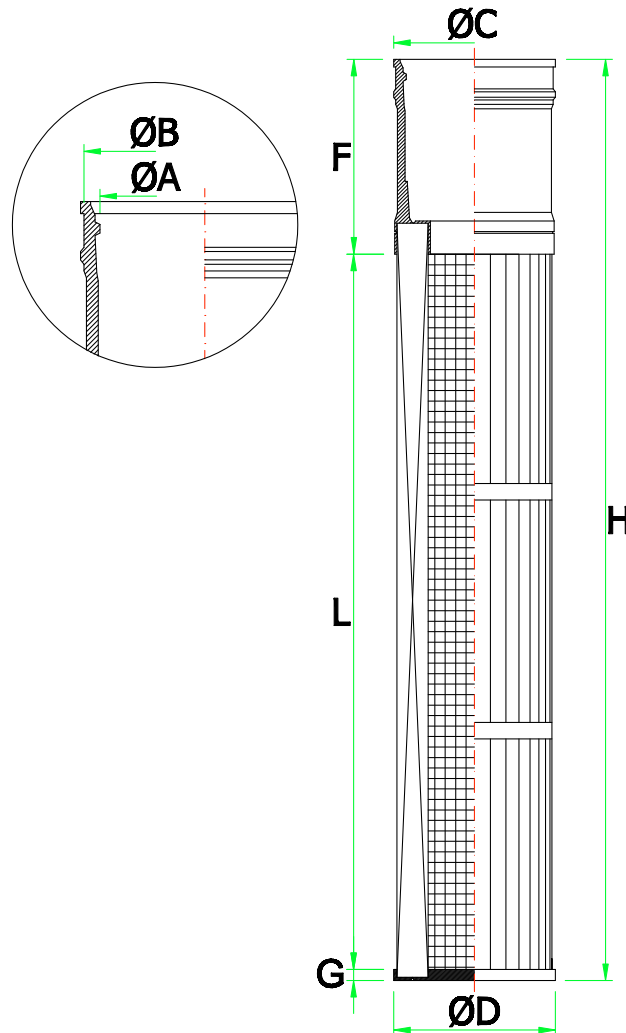
CAR Ø145/TUB

CARTUCCE FILTRANTI - FILTER CARTRIDGES - FILTERPATRONEN - CARTUCHOS FILTRANTES - CARTUCHOS FILTRANTES

Modello / Modèle / Model Modell / Modelo / Modelo	Dimensioni / Dimensions Dimensions / Abmessungen Dimensión / Dimensões		Superficie filtrante / Surface filtrante Filtering surface / Filterfläche Superficie filtrante / Superficie filtrante		
	H	L	50*	65* ^{m²}	75*
CAR Ø145/TUB600	752	567	1,36	1,77	2,04
CAR Ø145/TUB1000	1152	967	2,32	3,02	3,48
CAR Ø145/TUB1200	1352	1167	2,80	3,64	4,20
CAR Ø145/TUB1400	1552	1367	3,28	4,27	4,92
CAR Ø145/TUB1800	1952	1767	4,24	5,51	6,36
CAR Ø145/TUB2000	2152	1967	4,72	6,14	7,08

A	B	C	D	F	G
124	143	147	145	175	10

* N° pieghe / * N° de plis / * Number of pleats / * Zahl der Falten / * N° de pliegues / * N° de dobras



E25

CAR Ø145/V

CARTUCCE FILTRANTI - CARTOUCHES FILTRANTES - FILTER CARTRIDGES - FILTERPATRONEN - CARTUCHOS FILTRANTES - CARTUCHOS FILTRANTES

Modello / Modéle / Model
Modell / Modelo / Modelo

CAR Ø145/V250
CAR Ø145/V500
CAR Ø145/V600
CAR Ø145/V660
CAR Ø145/V700
CAR Ø145/V1000
CAR Ø145/V1200
CAR Ø145/V1400
CAR Ø145/V2000

Dimensioni / Dimensions
Dimensions / Abmessungen
Dimensión / Dimensões

H I L

290	280	230
540	530	480
640	630	580
700	690	640
740	730	680
1040	1030	980
1240	1230	1180
1440	1430	1380
2040	2030	1980

Superficie filtrante / Surface filtrante
Filtering surface / Filterfläche
Superficie filtrante / Superficie filtrante

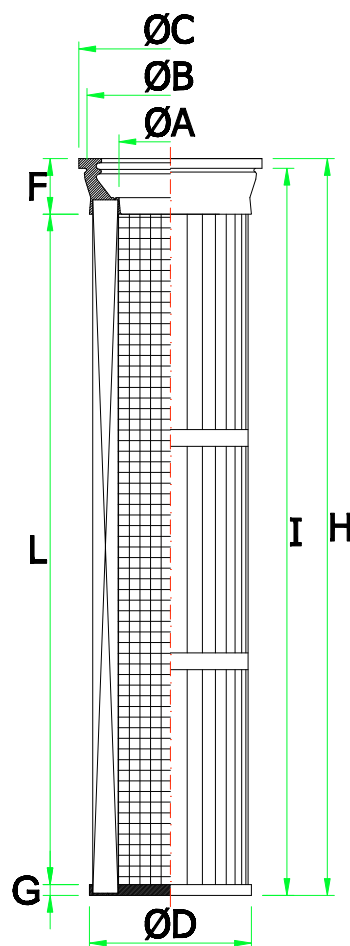
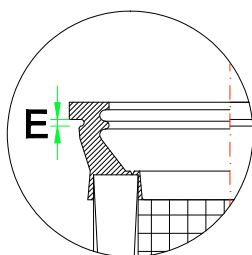
50* 65* 75*

0,58	0,75	0,87
1,23	1,60	1,84
1,49	1,94	2,23
1,65	2,14	2,47
1,75	2,27	2,62
2,53	3,29	3,79
3,05	3,96	4,57
3,57	4,64	5,35
5,13	6,67	7,69

A B C D E F G

94	153	168	145	3,5	50	10
----	-----	-----	-----	-----	----	----

* N° pieghe / * N° de plis / * Number of pleats / * Zahl der Falten / * N° de pliegues / * N° de dobras



E26

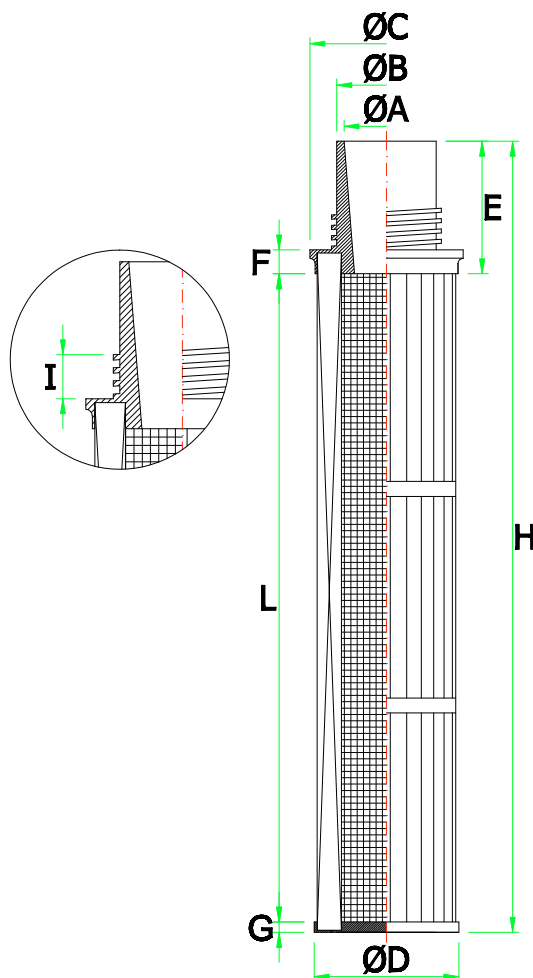
CAR Ø145/W

CARTUCCE FILTRANTI - FILTER CARTRIDGES - FILTRPATRONEN - CARTUCHOS FILTRANTES - CARTUCHOS FILTRANTES - CARTUCHOS FILTRANTES

Modello / Modéle / Model Modell / Modelo / Modelo	Dimensioni / Dimensions Dimensions / Abmessungen Dimensión / Dimensões		Superficie filtrante / Surface filtrante Filtering surface / Filterfläche Superficie filtrante / Superficie filtrante					
	H	L	m ² 36*					
CAR Ø145/W500	608	476	0,94					
CAR Ø145/W750	858	726	1,39					
CAR Ø145/W900	1008	876	1,66					

A	B	C	D	E	F	G	I
78	94	148	145	125	20	10	35

* N° pieghe / * N° de plis / * Number of pleats / * Zahl der Falten / * N° de pliegues / * N° de dobras



E27

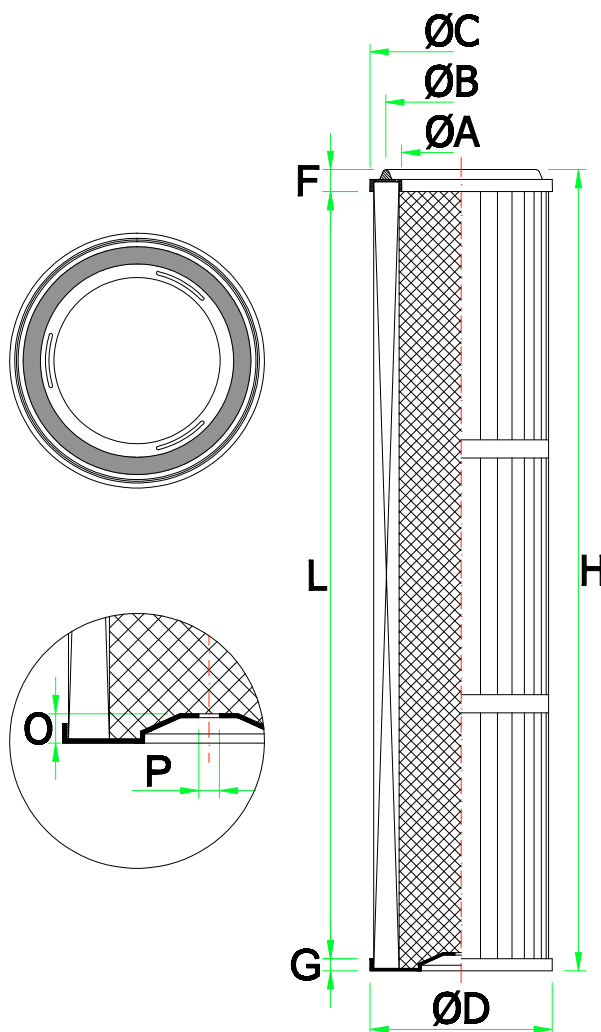
CAR Ø150/OF

CARTUCCE FILTRANTI - CARTOUCHES FILTRANTES - FILTER CARTRIDGES - FILTERPATRONEN - CARTUCHOS FILTRANTES - CARTUCHOS FILTRANTES

Modello / Modèle / Model Modell / Modelo / Modelo	Dimensioni / Dimensions Dimensions / Abmessungen Dimensión / Dimensões		Superficie filtrante / Surface filtrante Filtering surface / Filterfläche Superficie filtrante / Superficie filtrante		
	H	L	50*	65* ^{m²}	75*
CAR Ø150/OF250	265	237	0,50	0,65	0,75
CAR Ø150/OF500	515	487	1,02	1,33	1,53
CAR Ø150/OF600	615	589	1,24	1,61	1,86
CAR Ø150/OF660	675	647	1,36	1,77	2,04
CAR Ø150/OF700	715	687	1,44	1,88	2,16
CAR Ø150/OF1000	1015	987	2,07	2,69	3,11
CAR Ø150/OF1200	1215	1187	2,49	3,24	3,74
CAR Ø150/OF1400	1415	1387	2,91	3,79	4,37
CAR Ø150/OF1500	1515	1487	3,12	4,06	4,68
CAR Ø150/OF2000	2015	1987	4,17	5,42	6,26

OF	A	B	C	D	F	G	P
	97	122	150	150	18	10	13

* N° pieghe / * N° de plis / * Number of pleats / * Zahl der Falten / * N° de pliegues / * N° de dobras



E28

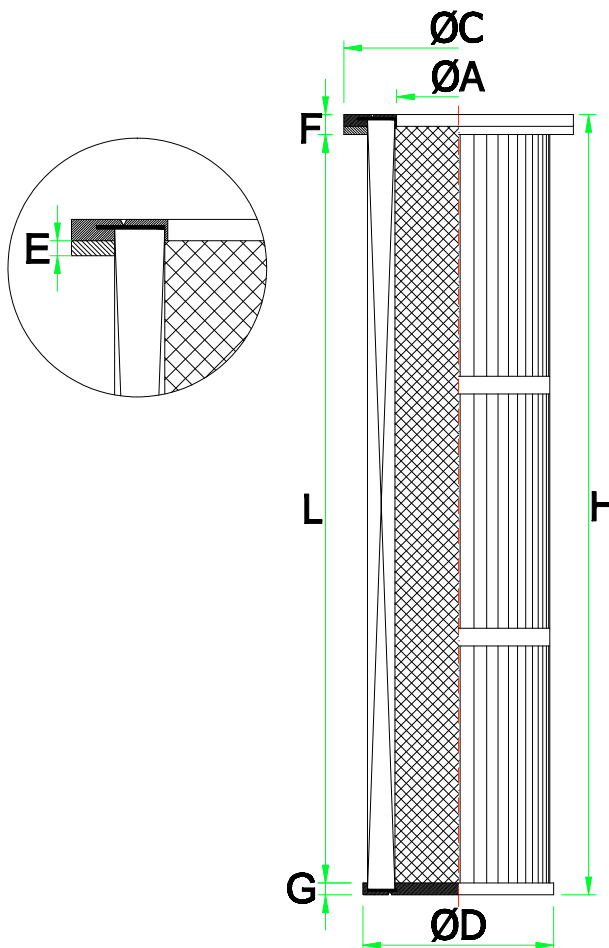
CAR Ø156/OS

CARTUCCE FILTRANTI - FILTER CARTRIDGES - FILTRPATRONEN - CARTUCHOS FILTRANTES - CARTUCHOS FILTRANTES

Modello / Modèle / Model Modell / Modelo / Modelo	Dimensioni / Dimensions Dimensions / Abmessungen Dimensión / Dimensões		Superficie filtrante / Surface filtrante Filtering surface / Filterfläche Superficie filtrante / Superficie filtrante		
	H	L	45*	55* ^{m²}	65*
CAR Ø156/OS250	259	232	0,63	0,77	0,91
CAR Ø156/OS500	509	482	1,30	1,59	1,88
CAR Ø156/OS600	609	582	1,57	1,92	2,27
CAR Ø156/OS660	669	642	1,74	2,12	2,51
CAR Ø156/OS700	709	682	1,84	2,25	2,66
CAR Ø156/OS1000	1009	982	2,65	3,24	3,83
CAR Ø156/OS1200	1209	1182	3,19	3,90	4,61
CAR Ø156/OS1400	1409	1382	3,73	4,56	5,39
CAR Ø156/OS1500	1509	1482	4,00	4,89	5,78
CAR Ø156/OS2000	2009	1982	5,35	6,54	7,73

A	C	D	E	F	G
85	185	156	8	17	10

* N° pieghe / * N° de plis / * Number of pleats / * Zahl der Falten / * N° de pliegues / * N° de dobras



E29
CAR Ø156/P1
CAR Ø156/P2

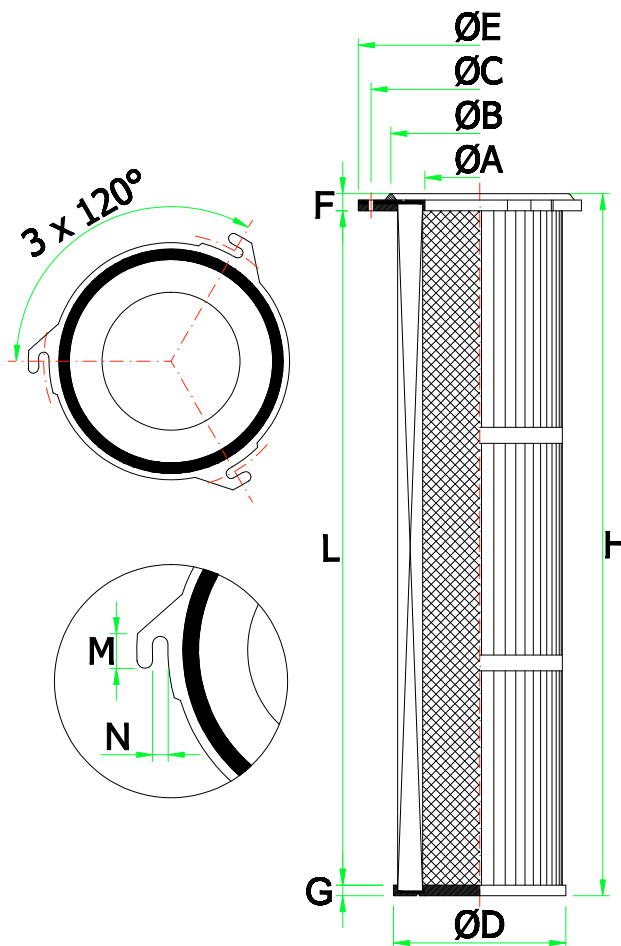
CARTUCCE FILTRANTI - CARTOUCHES FILTRANTES - FILTER CARTRIDGES - FILTERPATRONEN - CARTUCHOS FILTRANTES - CARTUCHOS FILTRANTES

Modello / Modéle / Model Modell / Modelo / Modelo	Dimensioni / Dimensions Dimensions / Abmessungen Dimensión / Dimensões		Superficie filtrante / Surface filtrante Filtering surface / Filterfläche Superficie filtrante / Superficie filtrante		
	H	L	45*	55* ^{m²}	65*
CAR Ø156/P250	265	239	0,65	0,79	0,93
CAR Ø156/P500	515	489	1,32	1,61	1,91
CAR Ø156/P600	615	589	1,59	1,94	2,30
CAR Ø156/P660	675	649	1,75	2,14	2,53
CAR Ø156/P700	715	689	1,86	2,27	2,69
CAR Ø156/P1000	1015	989	2,67	3,26	3,86
CAR Ø156/P1200	1215	1189	3,21	3,92	4,64
CAR Ø156/P1400	1415	1389	3,75	4,58	5,42
CAR Ø156/P1500	1515	1489	4,02	4,91	5,81
CAR Ø156/P2000	2015	1989	5,37	6,56	7,76

P1	A	B	C	D	E	F	G	M	N
		84	168	205	156	235	16	10	26

P2	A	B	C	D	E	F	G	M	N
		88	168	210	156	240	16	10	28

* N° pieghe / * N° de plis / * Number of pleats / * Zahl der Falten / * N° de pliegues / * N° de dobras



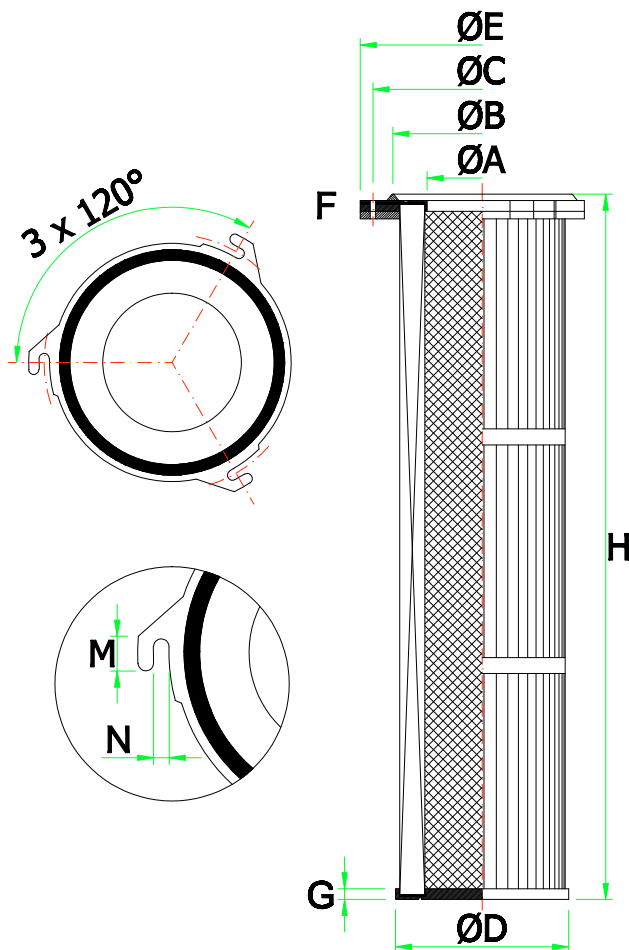
E30
CAR Ø156/PD1
CAR Ø156/PD2

CARTUCCE FILTRANTI - FILTER CARTRIDGES - FILTRPATRONEN - CARTUCHOS FILTRANTES - CARTUCHOS FILTRANTES

Modello / Modèle / Model Modell / Modelo / Modelo	Dimensioni / Dimensions Dimensions / Abmessungen Dimensión / Dimensões		Superficie filtrante / Surface filtrante Filtering surface / Filterfläche Superficie filtrante / Superficie filtrante		
	H	L	45*	55* ^{m²}	65*
CAR Ø156/PD250	265	232	0,63	0,77	0,91
CAR Ø156/PD500	515	482	1,30	1,59	1,88
CAR Ø156/PD600	615	582	1,57	1,92	2,27
CAR Ø156/PD660	675	642	1,74	2,12	2,51
CAR Ø156/PD700	715	682	1,84	2,25	2,66
CAR Ø156/PD1000	1015	982	2,65	3,24	3,83
CAR Ø156/PD1200	1215	1182	3,19	3,90	4,61
CAR Ø156/PD1400	1415	1382	3,73	4,56	5,39
CAR Ø156/PD1500	1515	1482	4,00	4,89	5,78
CAR Ø156/PD2000	2015	1982	5,35	6,54	7,73

	A	B	C	D	E	F	G	M	N
PD1	84	168	205	156	235	23	10	26	10
PD2	88	168	210	156	240	23	10	28	10

* N° pieghe / * N° de plis / * Number of pleats / * Zahl der Falten / * N° de pliegues / * N° de dobras



E31
CAR Ø156/PS

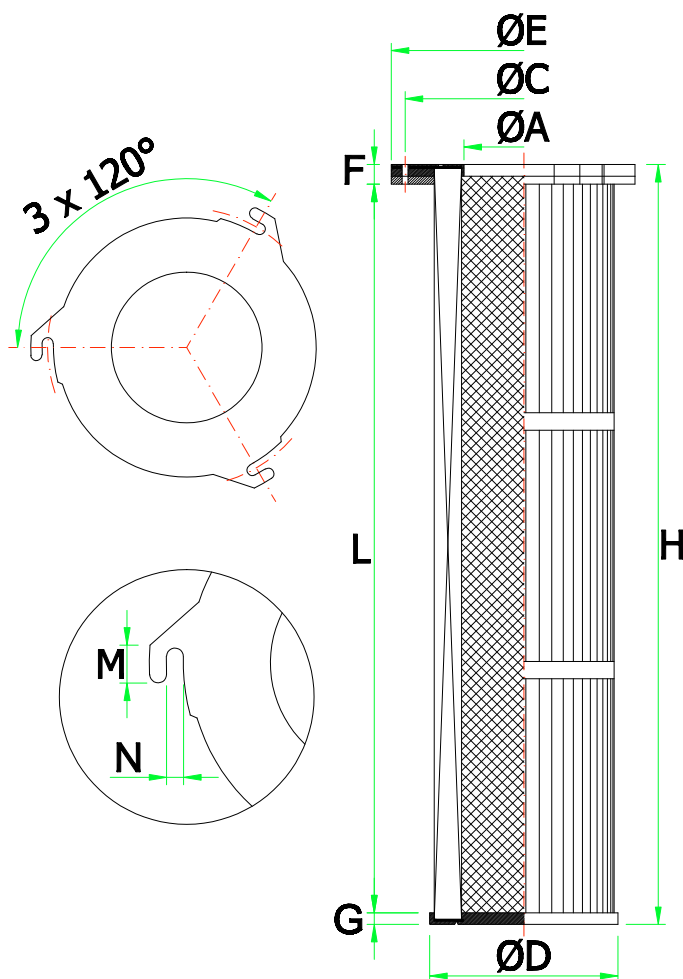
CARTUCCE FILTRANTI - FILTER CARTRIDGES - FILTERPATRONEN - CARTUCHOS FILTRANTES - CARTUCHOS FILTRANTES

Modello / Modéle / Model Modell / Modelo / Modelo	Dimensioni / Dimensions Dimensions / Abmessungen Dimensión / Dimensões		Superficie filtrante / Surface filtrante Filtering surface / Filterfläche Superficie filtrante / Superficie filtrante		
	H	L	45*	m ² 55*	65*
CAR Ø156/PS250	260	233	0,63	0,77	0,91
CAR Ø156/PS500	510	483	1,30	1,59	1,88
CAR Ø156/PS600	610	583	1,57	1,92	2,27
CAR Ø156/PS660	670	643	1,74	2,12	2,51
CAR Ø156/PS700	710	683	1,84	2,25	2,66
CAR Ø156/PS1000	1010	983	2,65	3,24	3,83
CAR Ø156/PS1200	1210	1183	3,19	3,90	4,61
CAR Ø156/PS1400	1410	1383	3,73	4,56	5,39
CAR Ø156/PS1500	1510	1483	4,00	4,89	5,78
CAR Ø156/PS2000	2010	1983	5,35	6,54	7,73

	A	C	D	E	F	G	M	N
PS1	84	205	156	235	17	10	26	10

	A	C	D	E	F	G	M	N
PS2	88	210	156	240	17	10	28	10

* N° pieghe / * N° de plis / * Number of pleats / * Zahl der Falten / * N° de pliegues / * N° de dobras



E32

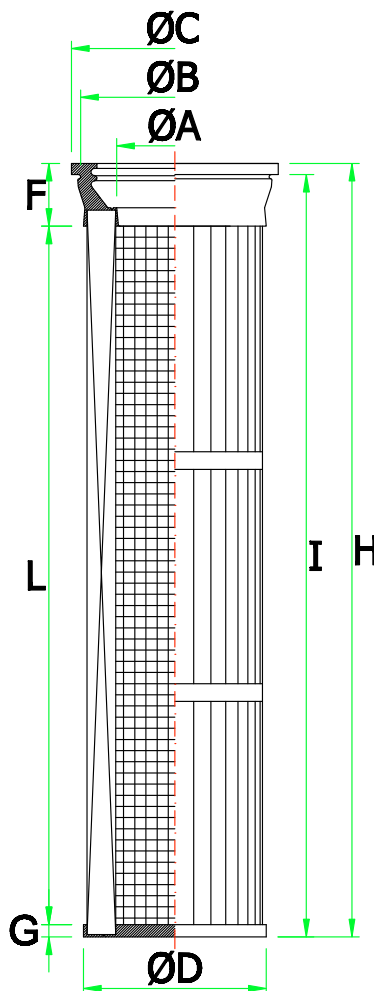
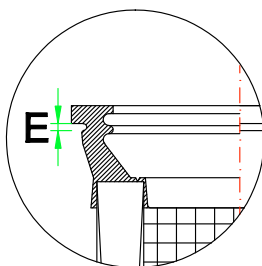
CAR Ø156/V

CARTUCCE FILTRANTI - FILTER CARTRIDGES - FILTRPATRONEN - CARTUCHOS FILTRANTES - CARTUCHOS FILTRANTES

Modello / Modéle / Model Modell / Modelo / Modelo	Dimensioni / Dimensions Dimensions / Abmessungen Dimensión / Dimensões			Superficie filtrante / Surface filtrante Filtering surface / Filterfläche Superficie filtrante / Superficie filtrante		
	H	I	L	40*	50* ^{m²}	65*
CAR Ø156/V250	290	280	230	0,62	0,76	0,90
CAR Ø156/V500	540	530	480	1,30	1,58	1,87
CAR Ø156/V600	640	630	580	1,57	1,91	2,26
CAR Ø156/V660	700	690	640	1,73	2,11	2,50
CAR Ø156/V700	740	730	680	1,84	2,24	2,65
CAR Ø156/V1000	1040	1030	980	2,65	3,23	3,82
CAR Ø156/V1200	1240	1230	1180	3,19	3,89	4,60
CAR Ø156/V1400	1440	1430	1380	3,73	4,55	5,38
CAR Ø156/V2000	2040	2030	1980	5,35	6,53	7,72

A	B	C	D	E	F	G
80	160	180	156	4	50	10

* N° pieghe / * N° de plis / * Number of pleats / * Zahl der Falten / * N° de pliegues / * N° de dobras



E33

CAR Ø160/FIL100

CARTUCCE FILTRANTI - FILTER CARTRIDGES - FILTERPATRONEN - CARTUCHOS FILTRANTES - CARTUCHOS FILTRANTES

Modello / Modéle / Model Modell / Modelo / Modelo
--

CAR Ø160/FIL100/600
CAR Ø160/FIL100/1000
CAR Ø160/FIL100/1200

Dimensioni / Dimensions Dimensions / Abmessungen Dimensión / Dimensões	
--	--

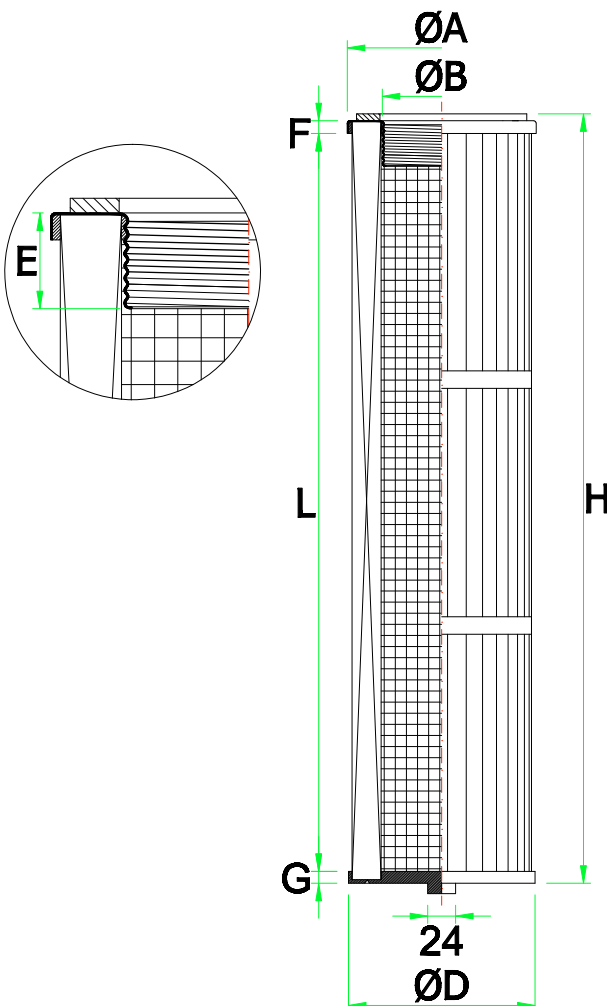
H	L
610	583
1010	983
1210	1183

Superficie filtrante / Surface filtrante Filtering surface / Filterfläche Superficie filtrante / Superficie filtrante

m ² 65*
1,63
2,73
3,27

A	B	D	E	F	G
160	101,5	160	40	11	10

* N° pieghe / * N° de plis / * Number of pleats / * Zahl der Falten / * N° de pliegues / * N° de dobras



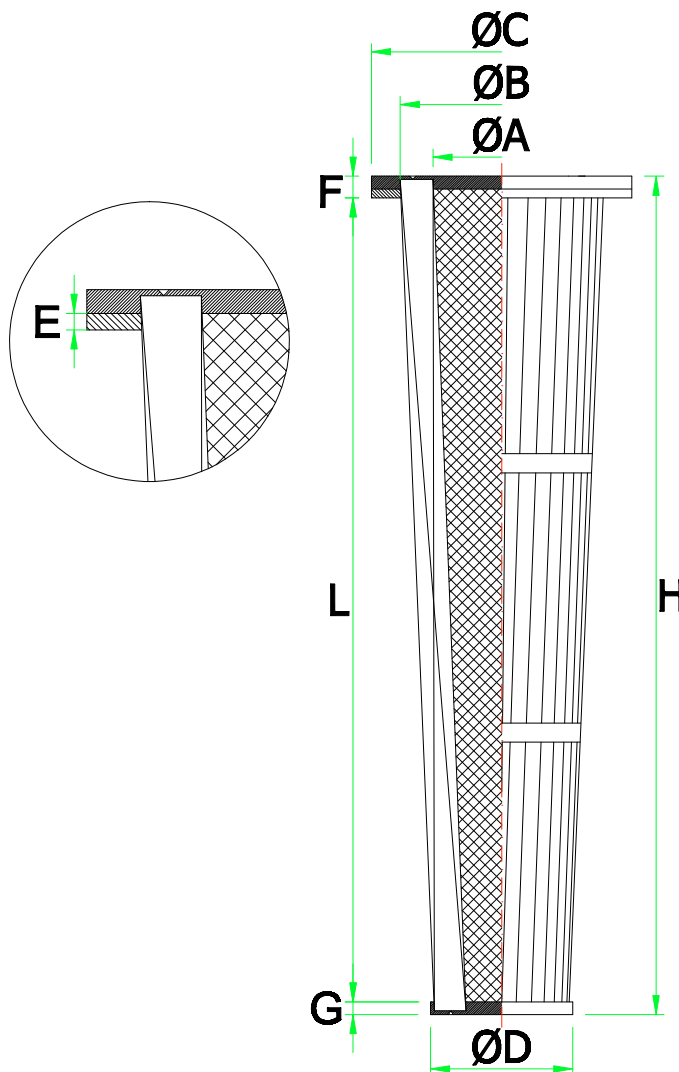
E34

CAR Ø160/OS/CON

CARTUCCE FILTRANTI - FILTER CARTRIDGES - FILTERPATRONEN - CARTUCHOS FILTRANTES - CARTUCHOS FILTRANTES

Modello / Modèle / Model Modell / Modelo / Modelo	Dimensioni / Dimensions Dimensions / Abmessungen Dimensión / Dimensões		Superficie filtrante / Surface filtrante Filtering surface / Filterfläche Superficie filtrante / Superficie filtrante				
	H	L	m ² 54*				
CAR Ø160/OS/CON1000	1005	978	3,50				
	A	B	C	D	E	F	G
	100	160	185	110	7	17	10

* N° pieghe / * N° de plis / * Number of pleats / * Zahl der Falten / * N° de pliegues / * N° de dobras



E35

CAR Ø185/OSDA

CARTUCCE FILTRANTI - FILTER CARTRIDGES - FILTERPATRONEN - CARTUCHOS FILTRANTES - CARTUCHOS FILTRANTES

Modello / Modéle / Model
Modell / Modelo / Modelo

CAR Ø185/OSDA500
CAR Ø185/OSDA870
CAR Ø185/OSDA1390

Dimensioni / Dimensions
Dimensions / Abmessungen
Dimensión / Dimensões

H

L

Superficie filtrante / Surface filtrante
Filtering surface / Filterfläche
Superficie filtrante / Superficie filtrante

m²
85*

500

470

2,24

870

840

4,00

1390

1360

6,50

A

B

C

D

F

G

N

60

222

247

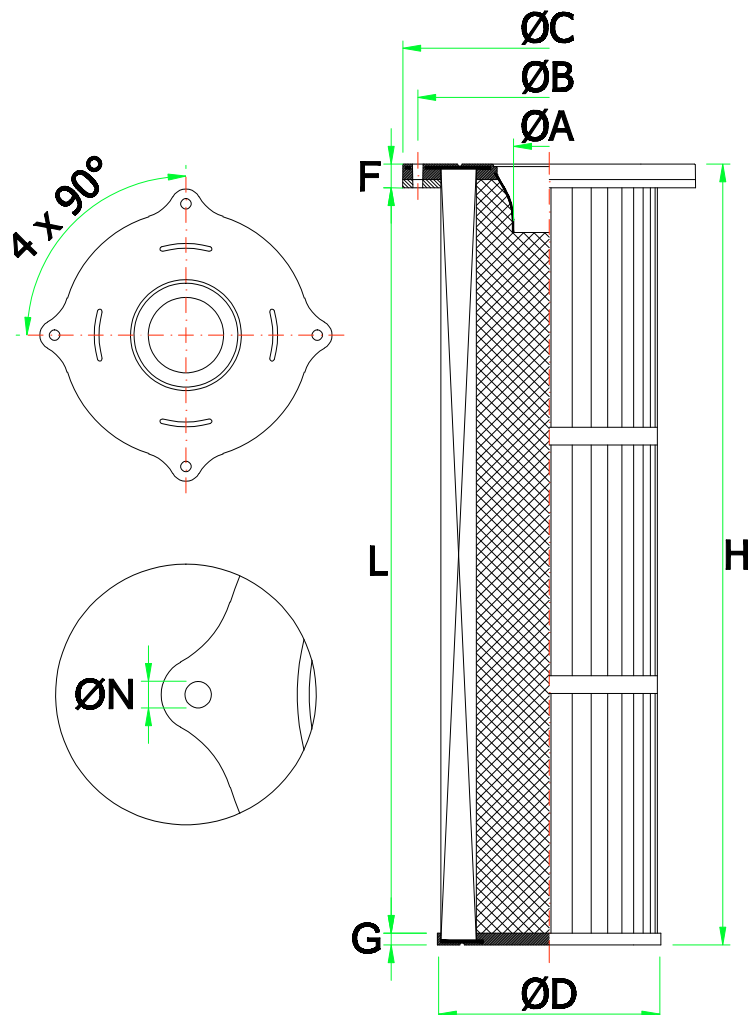
185

20

10

8

* N° pieghe / * N° de plis / * Number of pleats / * Zahl der Falten / * N° de pliegues / * N° de dobras



E36

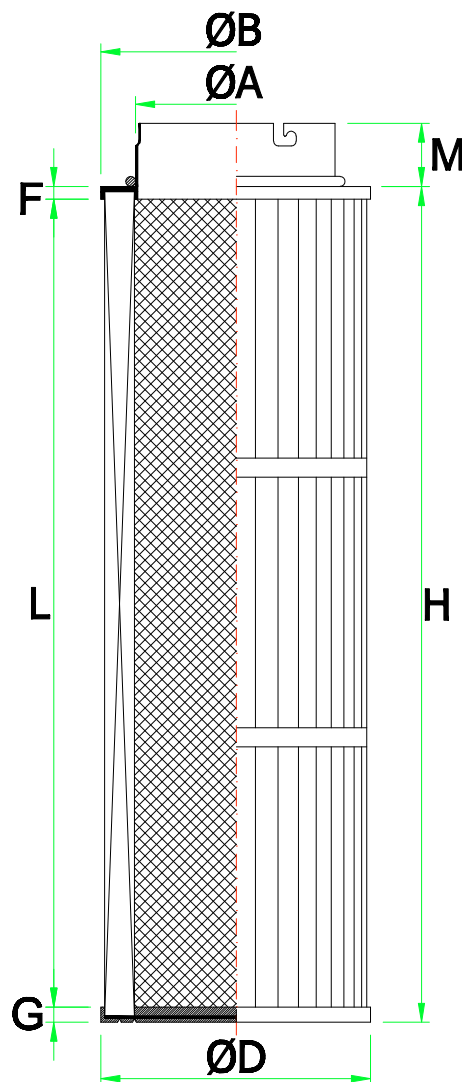
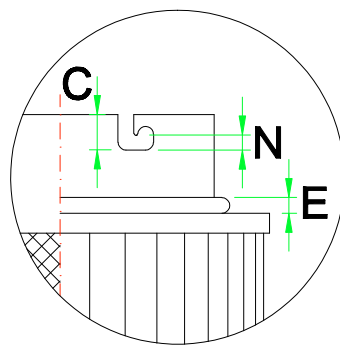
CAR Ø200/BA

CARTUCCE FILTRANTI - FILTER CARTRIDGES - FILTERPATRONEN - CARTUCHOS FILTRANTES - CARTUCHOS FILTRANTES

Modello / Modèle / Model Modell / Modelo / Modelo	Dimensioni / Dimensions Dimensions / Abmessungen Dimensión / Dimensões		Superficie filtrante / Surface filtrante Filtering surface / Filterfläche Superficie filtrante / Superficie filtrante			
	H	L	m ² 50* 100*75*40*			
CAR Ø200/BA250	255	229	0,44	0,65	0,87	1,22
CAR Ø200/BA500	505	479	0,91	1,37	1,82	2,55
CAR Ø200/BA600	605	579	1,10	1,65	2,20	3,08
CAR Ø200/BA700	705	679	1,29	1,94	2,58	3,61
CAR Ø200/BA1000	1005	979	1,86	2,79	3,72	5,21
CAR Ø200/BA1200	1205	1179	2,24	3,36	4,48	6,27
CAR Ø200/BA1400	1405	1379	2,62	3,93	5,24	7,34
CAR Ø200/BA1500	1505	1479	2,81	4,22	5,62	7,87

A	B	C	D	E	F	G	M	N
156	208	18	210	8	11	10	49	7,5

* N° pieghe / * N° de plis / * Number of pleats / * Zahl der Falten / * N° de pliegues / * N° de dobras



E37

CAR Ø200/OF

CARTUCCE FILTRANTI - CARTOUCHES FILTRANTES - FILTER CARTRIDGES - FILTERPATRONEN - CARTUCHOS FILTRANTES - CARTUCHOS FILTRANTES

Modello / Modéle / Model
Modell / Modelo / Modelo

CAR Ø200/OF250
CAR Ø200/OF500
CAR Ø200/OF600
CAR Ø200/OF700
CAR Ø200/OF1000
CAR Ø200/OF1200
CAR Ø200/OF1400
CAR Ø200/OF1500

Dimensioni / Dimensions
Dimensions / Abmessungen
Dimensión / Dimensões

H L

265	235
515	485
615	585
715	685
1015	985
1215	1185
1415	1385
1515	1485

Superficie filtrante / Surface filtrante
Filtering surface / Filterfläche
Superficie filtrante / Superficie filtrante

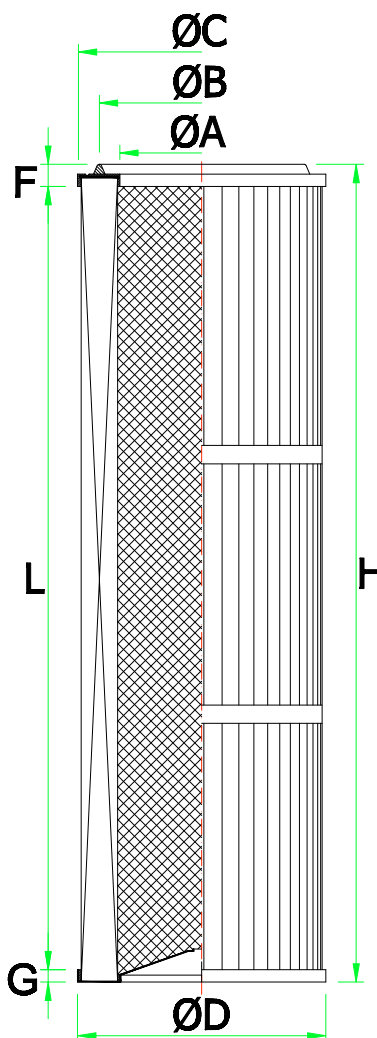
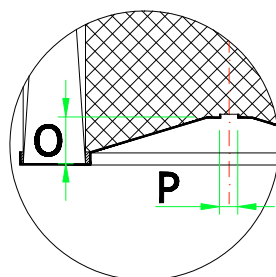
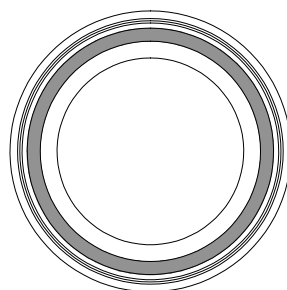
50* 75* 100* 140* m²

1,13	1,69	2,26	3,16
2,33	3,49	4,66	6,52
2,81	4,21	5,62	7,86
3,29	4,93	6,58	9,21
4,73	7,09	9,46	13,24
5,69	8,53	11,38	15,93
6,65	9,97	13,30	18,61
7,13	10,69	14,26	19,96

A B C D F G O P

90	165	200	200	20	10	26	13
----	-----	-----	-----	----	----	----	----

* N° pieghe / * N° de plis / * Number of pleats / * Zahl der Falten / * N° de pliegues / * N° de dobras



E38

CAR Ø203/OS/DCE

CARTUCCE FILTRANTI - FILTER CARTRIDGES - FILTRPATRONEN - CARTUCHOS FILTRANTES - CARTUCHOS FILTRANTES - CARTUCHOS FILTRANTES

Modello / Modèle / Model Modell / Modelo / Modelo
--

CAR Ø203/OS/DCE/560
CAR Ø203/OS/DCE800
CAR Ø203/OS/DCE1000

Dimensioni / Dimensions Dimensions / Abmessungen Dimensión / Dimensões	
--	--

H	L
---	---

573	538
813	778
1013	978

Superficie filtrante / Surface filtrante Filtering surface / Filterfläche Superficie filtrante / Superficie filtrante

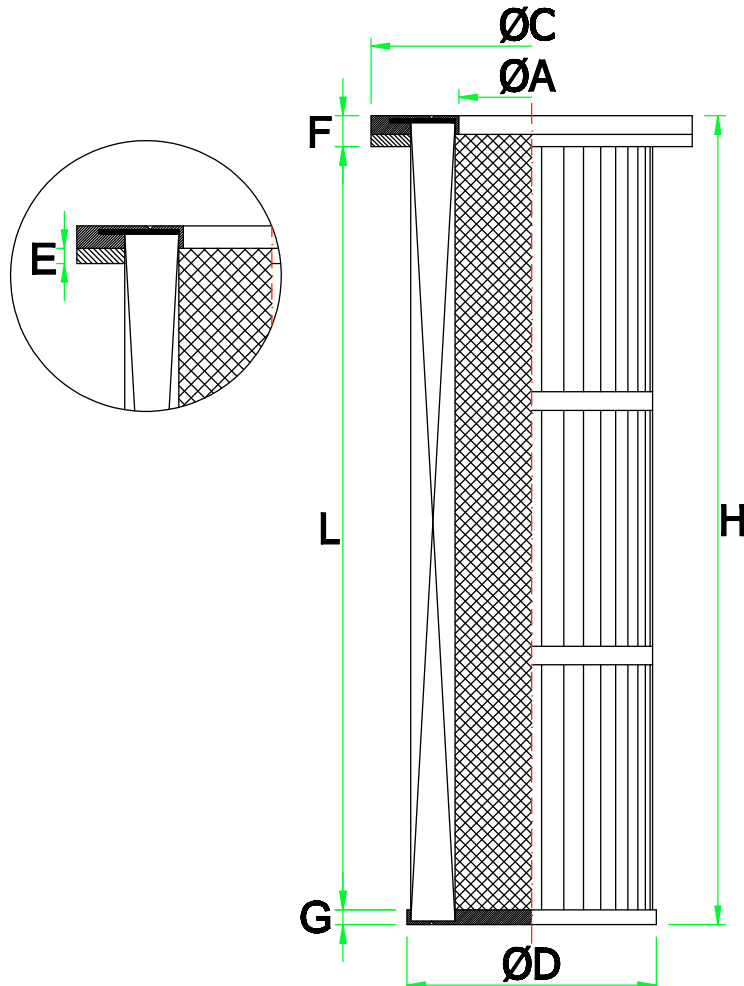
m ² 66*

2,58
3,70
4,62

A	C	D	E	F	G
---	---	---	---	---	---

118	230	203	10	20	15
-----	-----	-----	----	----	----

* N° pieghe / * N° de plis / * Number of pleats / * Zahl der Falten / * N° de pliegues / * N° de dobras



E39

CAR Ø218/4P

CARTUCCE FILTRANTI - CARTOUCHES FILTRANTES - FILTER CARTRIDGES - FILTERPATRONEN - CARTUCHOS FILTRANTES - CARTUCHOS FILTRANTES

Modello / Modéle / Model
Modell / Modelo / Modelo

CAR Ø218/4P250
CAR Ø218/4P500
CAR Ø218/4P600
CAR Ø218/4P700
CAR Ø218/4P1000
CAR Ø218/4P1200
CAR Ø218/4P1400
CAR Ø218/4P1500

Dimensioni / Dimensions
Dimensions / Abmessungen
Dimensión / Dimensões

H L

265	235
515	485
615	585
715	685
1015	985
1215	1185
1415	1385
1515	1485

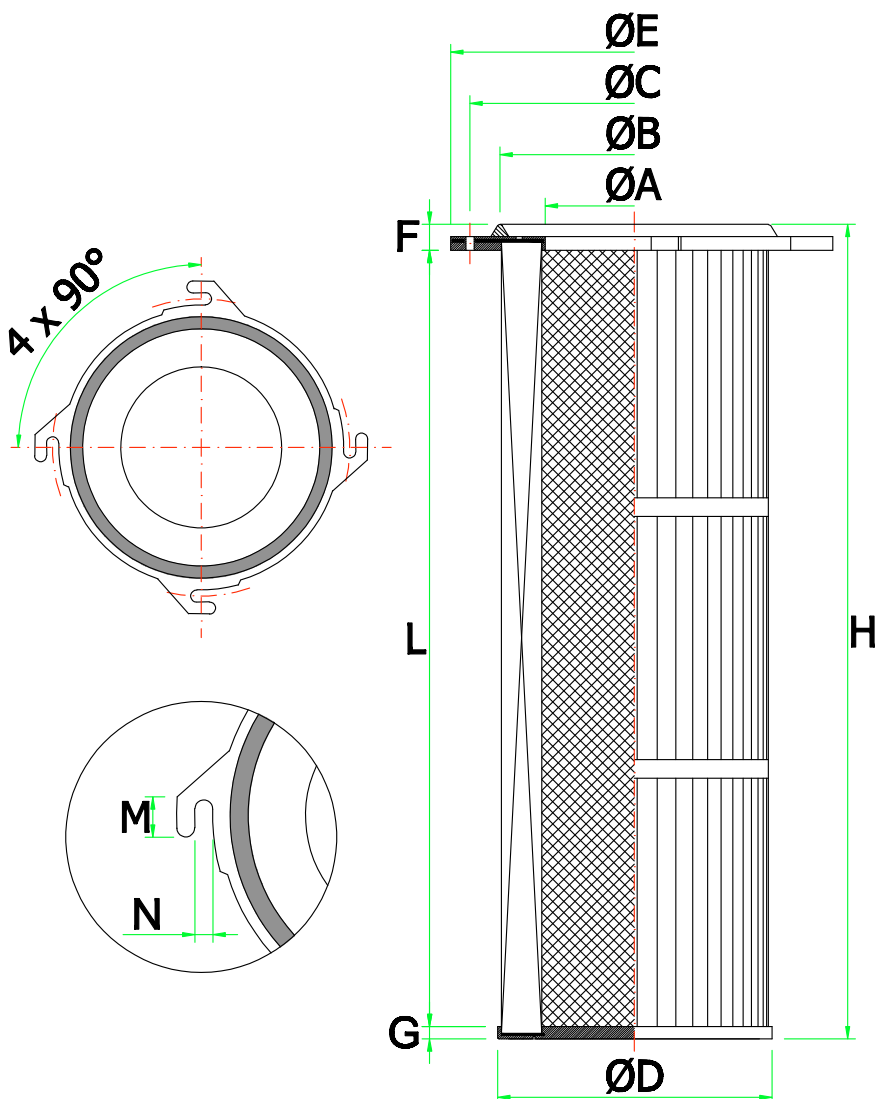
Superficie filtrante / Surface filtrante
Filtering surface / Filterfläche
Superficie filtrante / Superficie filtrante

50* ^{m²} **100*75*40***

0,80	1,20	1,60	2,24
1,65	2,47	3,30	4,62
1,99	2,98	3,98	5,57
2,33	3,49	4,66	6,52
3,35	5,02	6,70	9,38
4,03	6,04	8,06	11,28
4,71	7,06	9,42	13,19
5,05	7,57	10,10	14,14

A	B	C	D	E	F	G	M	N
140	228	265	218	296	20	10	26	10

* N° pieghe / * N° de plis / * Number of pleats / * Zahl der Falten / * N° de pliegues / * N° de dobras



E40

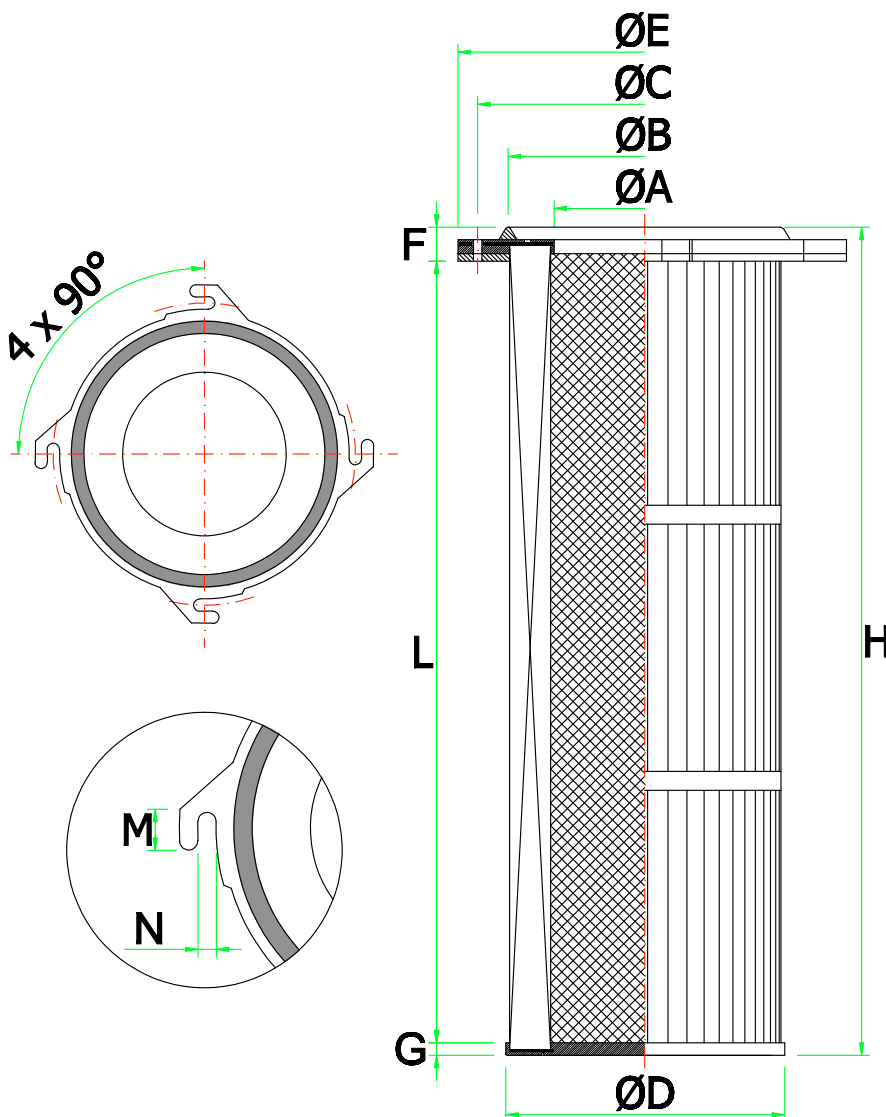
CAR Ø218/4PD

CARTUCCE FILTRANTI - FILTER CARTRIDGES - FILTERPATRONEN - CARTUCHOS FILTRANTES - CARTUCHOS FILTRANTES

Modello / Modèle / Model Modell / Modelo / Modelo	Dimensioni / Dimensions Dimensions / Abmessungen Dimensión / Dimensões		Superficie filtrante / Surface filtrante Filtering surface / Filterfläche Superficie filtrante / Superficie filtrante			
	H	L	m ² 50* 75* 100* 140*			
CAR Ø218/4PD250	265	228	0,78	1,16	1,55	2,17
CAR Ø218/4PD500	515	478	1,63	2,44	3,25	4,55
CAR Ø218/4PD600	615	578	1,97	2,95	3,93	5,50
CAR Ø218/4PD700	715	678	2,31	3,46	4,61	6,45
CAR Ø218/4PD1000	1015	978	3,33	4,99	6,65	9,31
CAR Ø218/4PD1200	1215	1178	4,01	6,01	8,01	11,21
CAR Ø218/4PD1400	1415	1378	4,69	7,03	9,37	13,12
CAR Ø218/4PD1500	1515	1478	5,03	7,54	10,05	14,07

A	B	C	D	E	F	G	M	N
140	228	265	218	296	27	10	26	10

* N° pieghe / * N° de plis / * Number of pleats / * Zahl der Falten / * N° de pliegues / * N° de dobras



E41

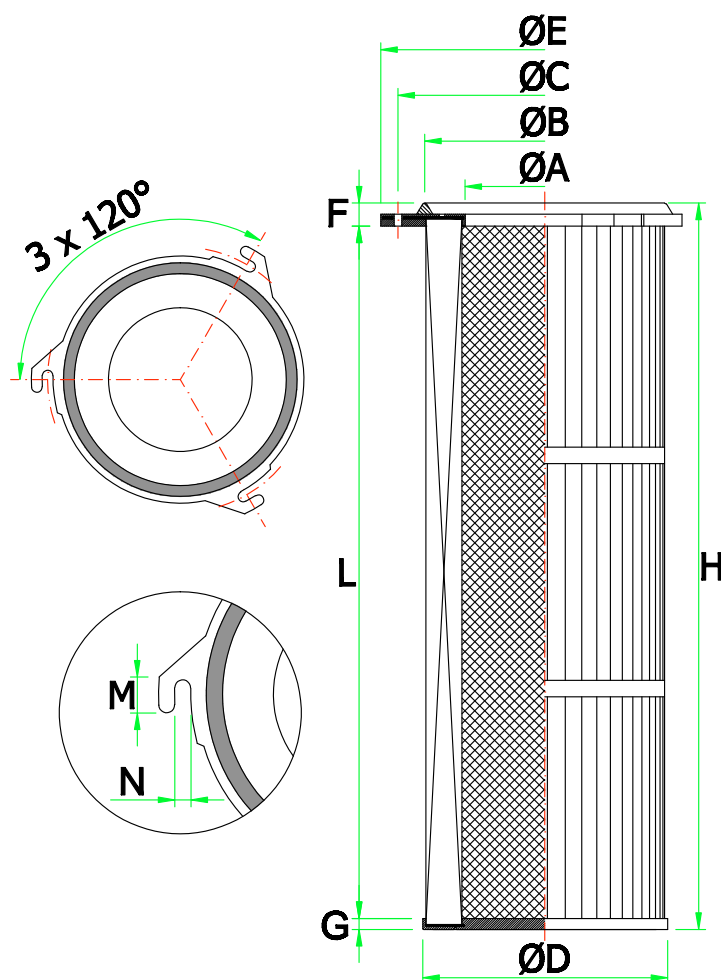
CAR Ø218/P

CARTUCCE FILTRANTI - FILTER CARTRIDGES - FILTERPATRONEN - CARTUCHOS FILTRANTES - CARTOUCHES FILTRANTES

Modello / Modéle / Model Modell / Modelo / Modelo	Dimensioni / Dimensions Dimensions / Abmessungen Dimensión / Dimensões		Superficie filtrante / Surface filtrante Filtering surface / Filterfläche Superficie filtrante / Superficie filtrante			
	H	L	m ²			
CAR Ø218/P250	265	235	0,80	1,20	1,60	2,24
CAR Ø218/P500	515	485	1,65	2,47	3,30	4,62
CAR Ø218/P600	615	585	1,99	2,98	3,98	5,57
CAR Ø218/P700	715	685	2,33	3,49	4,66	6,52
CAR Ø218/P1000	1015	985	3,35	5,02	6,70	9,38
CAR Ø218/P1200	1215	1185	4,03	6,04	8,06	11,28
CAR Ø218/P1400	1415	1385	4,71	7,06	9,42	13,19
CAR Ø218/P1500	1515	1485	5,05	7,57	10,10	14,14

A	B	C	D	E	F	G	M	N
143	228	265	218	296	20	10	26	10

* N° pieghe / * N° de plis / * Number of pleats / * Zahl der Falten / * N° de pliegues / * N° de dobras



E42

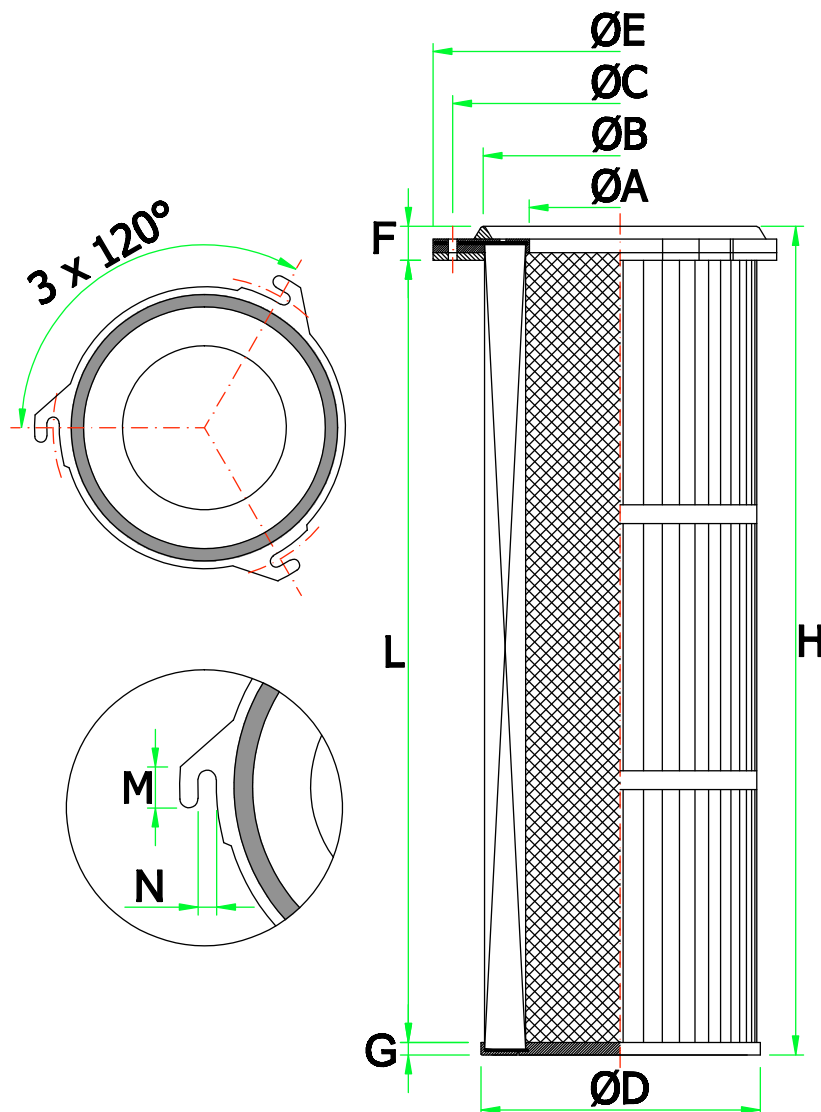
CAR Ø218/PD

CARTUCCE FILTRANTI - FILTER CARTRIDGES - FILTERPATRONEN - CARTUCHOS FILTRANTES - CARTUCHOS FILTRANTES

Modello / Modéle / Model Modell / Modelo / Modelo	Dimensioni / Dimensions Dimensions / Abmessungen Dimensión / Dimensões		Superficie filtrante / Surface filtrante Filtering surface / Filterfläche Superficie filtrante / Superficie filtrante			
	H	L	m ²			
CAR Ø218/PD250	265	228	0,78	1,16	1,55	2,17
CAR Ø218/PD500	515	478	1,63	2,44	3,25	4,55
CAR Ø218/PD600	615	578	1,97	2,95	3,93	5,50
CAR Ø218/PD700	715	678	2,31	3,46	4,61	6,45
CAR Ø218/PD1000	1015	978	3,33	4,99	6,65	9,31
CAR Ø218/PD1200	1215	1178	4,01	6,01	8,01	11,21
CAR Ø218/PD1400	1415	1378	4,69	7,03	9,37	13,12
CAR Ø218/PD1500	1515	1478	5,03	7,54	10,05	14,07

A	B	C	D	E	F	G	M	N
143	228	265	218	296	27	10	26	10

* N° pieghe / * N° de plis / * Number of pleats / * Zahl der Falten / * N° de pliegues / * N° de dobras



E43

CAR Ø218/PS

CARTUCCE FILTRANTI - FILTER CARTRIDGES - FILTERPATRONEN - CARTUCHOS FILTRANTES - CARTUCHOS FILTRANTES

Modello / Modèle / Model Modell / Modelo / Modelo
--

CAR Ø218/PS250
CAR Ø218/PS500
CAR Ø218/PS600
CAR Ø218/PS700
CAR Ø218/PS1000
CAR Ø218/PS1200
CAR Ø218/PS1400
CAR Ø218/PS1500

Dimensioni / Dimensions Dimensions / Abmessungen Dimensión / Dimensões	
H	L

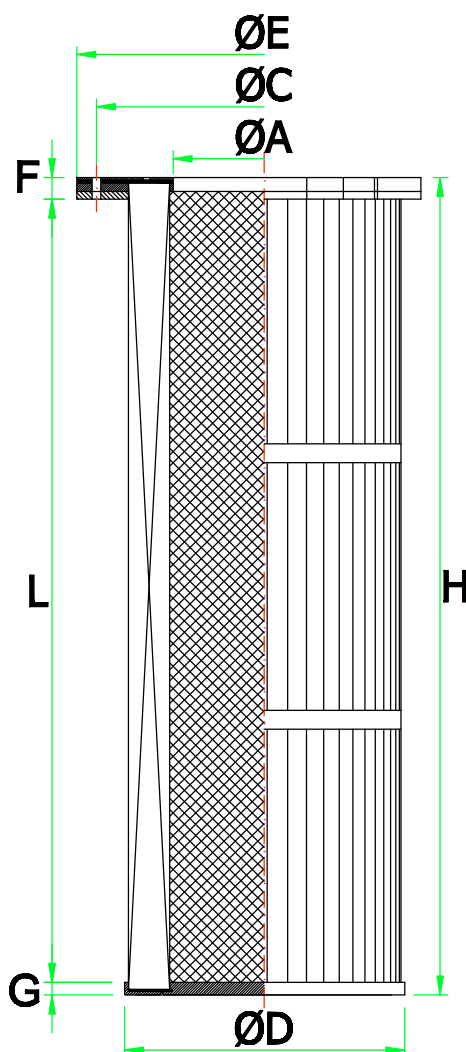
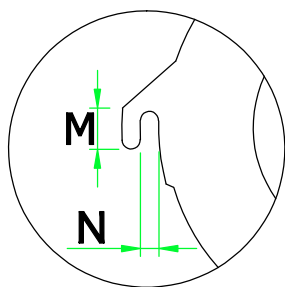
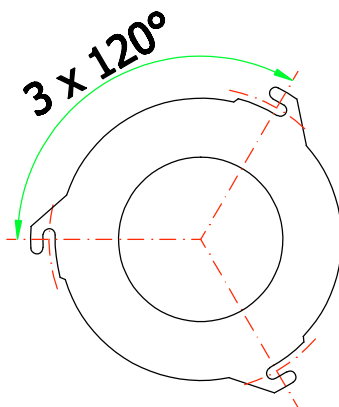
260	230
510	480
610	580
710	680
1010	980
1210	1180
1410	1380
1510	1480

Superficie filtrante / Surface filtrante Filtering surface / Filterfläche Superficie filtrante / Superficie filtrante			
m ²			
50*	100*75*40*		

0,78	1,17	1,56	2,19
1,63	2,45	3,26	4,57
1,97	2,96	3,94	5,52
2,31	3,47	4,62	6,47
3,33	5,00	6,66	9,33
4,01	6,02	8,02	11,23
4,69	7,04	9,38	13,14
5,03	7,55	10,06	14,09

A	C	D	E	F	G	M	N
143	265	218	296	20	10	26	10

* N° pieghe / * N° de plis / * Number of pleats / * Zahl der Falten / * N° de pliegues / * N° de dobras



E44

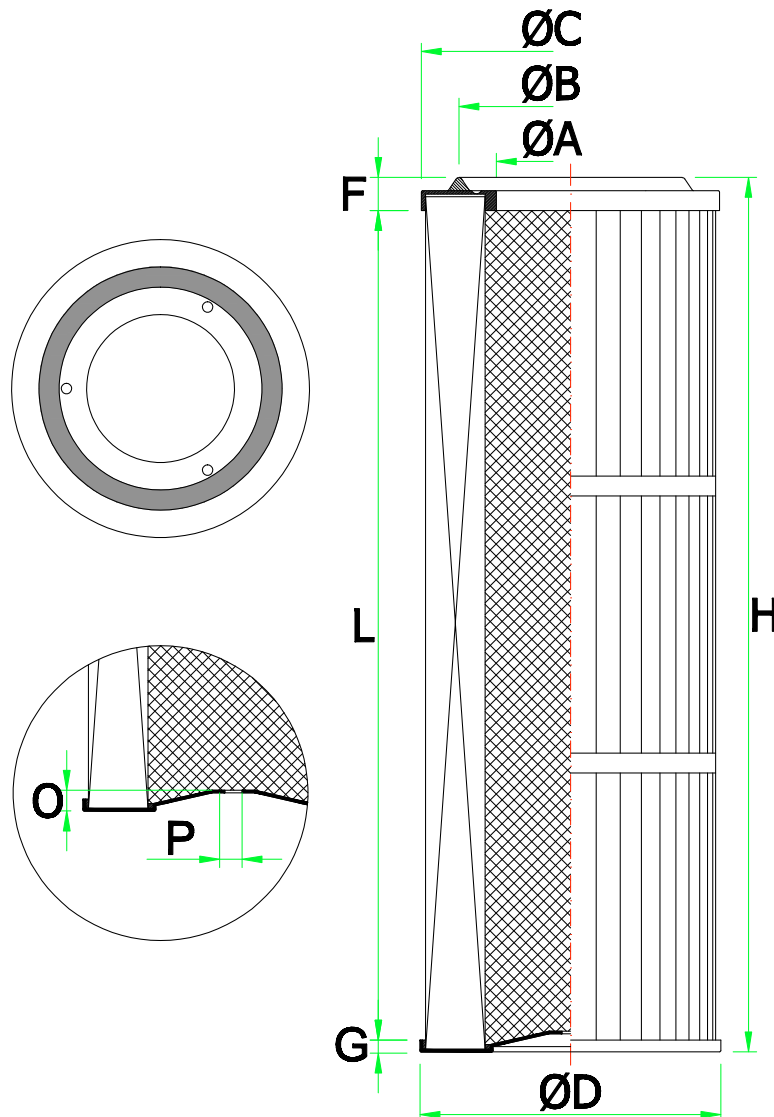
CAR Ø228/OF

CARTUCCE FILTRANTI - FILTER CARTRIDGES - FILTERPATRONEN - CARTUCHOS FILTRANTES - CARTUCHOS FILTRANTES

Modello / Modèle / Model Modell / Modelo / Modelo	Dimensioni / Dimensions Dimensions / Abmessungen Dimensión / Dimensões		Superficie filtrante / Surface filtrante Filtering surface / Filterfläche Superficie filtrante / Superficie filtrante			
	H	L	m ² 50* 100*7540*			
CAR Ø228/OF500	515	482	2,17	3,25	4,34	6,07
CAR Ø228/OF600	615	582	2,62	3,93	5,24	7,33
CAR Ø228/OF660	670	637	2,87	4,30	5,73	8,03
CAR Ø228/OF700	715	682	3,07	4,60	6,14	8,59
CAR Ø228/OF1000	1015	982	4,42	6,63	8,84	12,37
CAR Ø228/OF1200	1215	1182	5,32	7,98	10,64	14,89
CAR Ø228/OF1400	1415	1382	6,22	9,33	12,44	17,41

A	B	C	D	F	G	O	P
115	170	228	228	23	10	15	13

* N° pieghe / * N° de plis / * Number of pleats / * Zahl der Falten / * N° de pliegues / * N° de dobras



E45

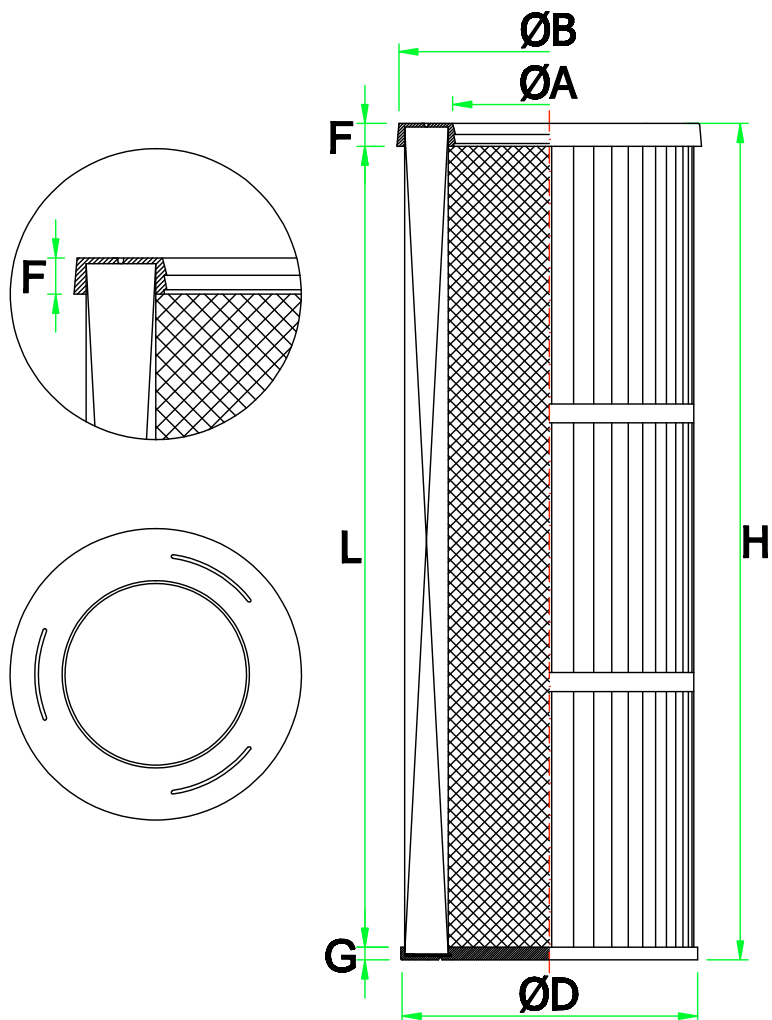
CAR Ø230/I

CARTUCCE FILTRANTI - FILTER CARTRIDGES - FILTERPATRONEN - CARTUCHOS FILTRANTES - CARTUCHOS FILTRANTES

Modello / Modéle / Model Modell / Modelo / Modelo	Dimensioni / Dimensions Dimensions / Abmessungen Dimensión / Dimensões		Superficie filtrante / Surface filtrante Filtering surface / Filterfläche Superficie filtrante / Superficie filtrante	
	H	L	m ² 126*	
CAR Ø230/I250	295	265	2,40	
CAR Ø230/I500	545	515	4,67	
CAR Ø230/I750	795	765	6,94	
CAR Ø230/I1000	1045	1015	9,21	

A	B	D	F	G
140	230	230	20	10

* N° pieghe / * N° de plis / * Number of pleats / * Zahl der Falten / * N° de pliegues / * N° de dobras



E46

CAR Ø300/O

CARTUCCE FILTRANTI - FILTER CARTRIDGES - FILTERPATRONEN - CARTUCHOS FILTRANTES - CARTUCHOS FILTRANTES

Modello / Modèle / Model Modell / Modelo / Modelo
--

CAR Ø300/O500
CAR Ø300/O600
CAR Ø300/O660
CAR Ø300/O700
CAR Ø300/O1000
CAR Ø300/O1200
CAR Ø300/O1400

Dimensioni / Dimensions Dimensions / Abmessungen Dimensión / Dimensões	
--	--

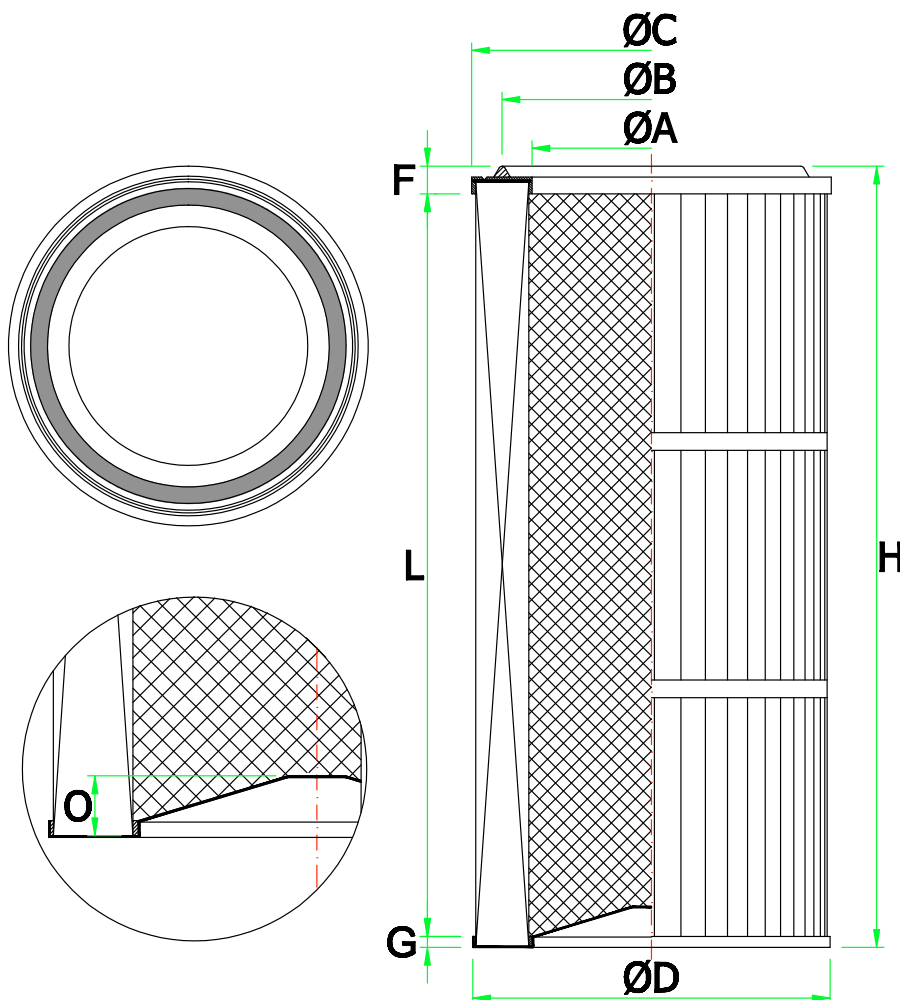
H	L
515	482
615	582
670	637
715	682
1015	982
1215	1182
1415	1382

Superficie filtrante / Surface filtrante Filtering surface / Filterfläche Superficie filtrante / Superficie filtrante	
---	--

135* ^{m²} 175*	
6,12	7,93
7,39	9,57
8,08	10,48
8,65	11,22
12,46	16,15
15,00	19,44
17,54	22,73

A	B	C	D	F	G	O
190	245	305	302	23	10	16

* N° pieghe / * N° de plis / * Number of pleats / * Zahl der Falten / * N° de pliegues / * N° de dobras



E47

CAR Ø300/OF

CARTUCCE FILTRANTI - CARTOUCHES FILTRANTES - FILTER CARTRIDGES - FILTERPATRONEN - CARTUCHOS FILTRANTES - CARTUCHOS FILTRANTES

Modello / Modéle / Model
Modell / Modelo / Modelo

CAR Ø300/OF500
CAR Ø300/OF600
CAR Ø300/OF660
CAR Ø300/OF700
CAR Ø300/OF1000
CAR Ø300/OF1200
CAR Ø300/OF1400

Dimensioni / Dimensions
Dimensions / Abmessungen
Dimensión / Dimensões

H L

515 482
615 582
670 637
715 682
1015 982
1215 1182
1415 1382

Superficie filtrante / Surface filtrante
Filtering surface / Filterfläche
Superficie filtrante / Superficie filtrante

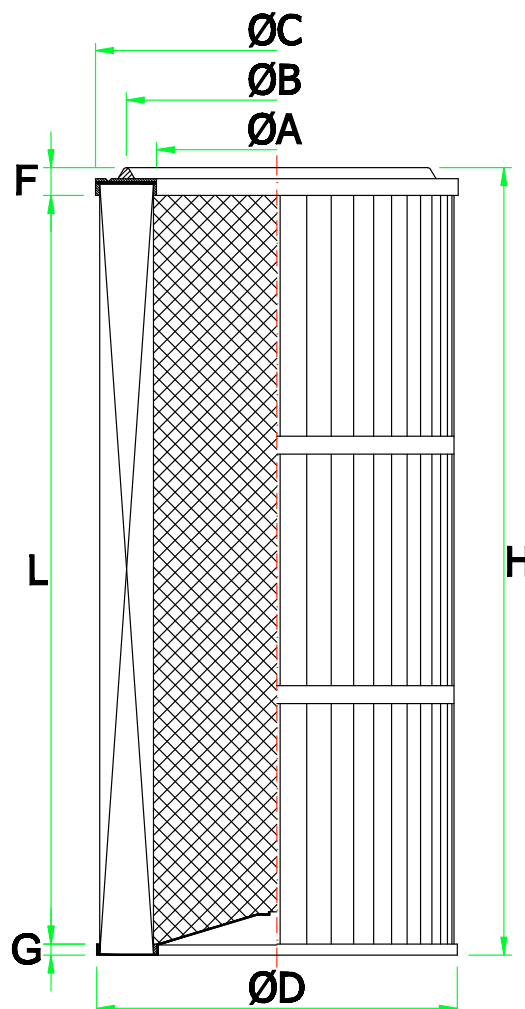
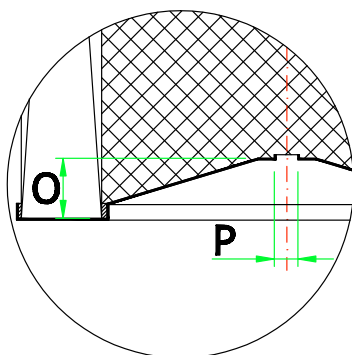
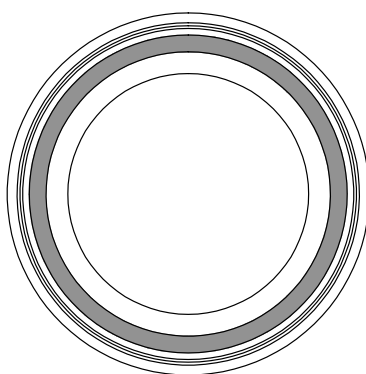
135*^{m²} 175*

6,12 7,93
7,39 9,57
8,08 10,48
8,65 11,22
12,46 16,15
15,00 19,44
17,54 22,73

A B C D F G O P

190 245 305 302 23 10 16 13

* N° pieghe / * N° de plis / * Number of pleats / * Zahl der Falten / * N° de pliegues / * N° de dobras



E48

CAR Ø300/OS

CARTUCCE FILTRANTI - CARTOUCHES FILTRANTES - FILTER CARTRIDGES - FILTERPATRONEN - CARTUCHOS FILTRANTES - CARTUCHOS FILTRANTES

Modello / Modèle / Model Modell / Modelo / Modelo
--

CAR Ø300/OS500
CAR Ø300/OS600
CAR Ø300/OS660
CAR Ø300/OS700
CAR Ø300/OS1000
CAR Ø300/OS1200
CAR Ø300/OS1400

Dimensioni / Dimensions Dimensions / Abmessungen Dimensión / Dimensões	
--	--

H	L
---	---

505	472
605	572
665	632
705	672
1005	972
1205	1172
1405	1372

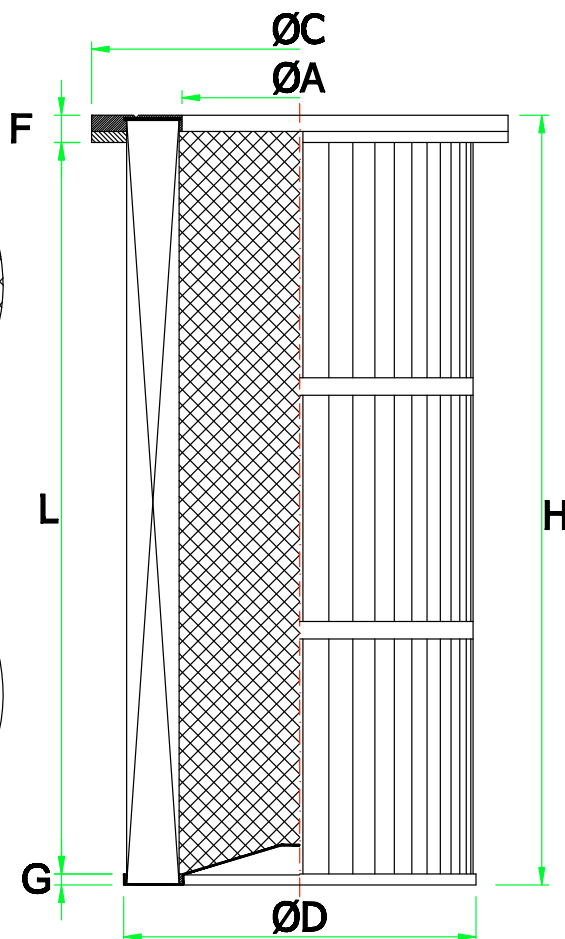
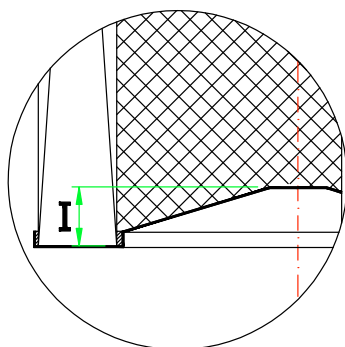
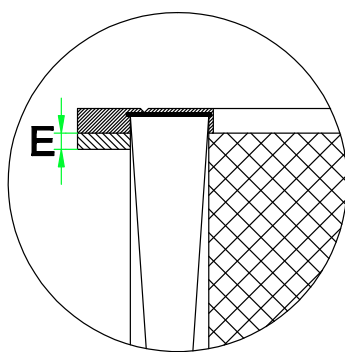
Superficie filtrante / Surface filtrante Filtering surface / Filterfläche Superficie filtrante / Superficie filtrante	
---	--

m ²	
135*	175*

5,99	7,76
7,26	9,41
8,02	10,40
8,53	11,05
12,33	15,99
14,87	19,28
17,41	22,57

A	C	D	E	F	G	I
190	330	300	10	23	10	16

* N° pieghe / * N° de plis / * Number of pleats / * Zahl der Falten / * N° de pliegues / * N° de dobras



E49

CAR Ø325/BA1
CAR Ø325/BA2
CAR Ø325/BA3

CARTUCCE FILTRANTI - FILTER CARTRIDGES - FILTERPATRONEN - CARTUCHOS FILTRANTES - CARTUCHOS FILTRANTES

Modello / Modéle / Model
Modell / Modelo / Modelo

CAR Ø325/BA500
CAR Ø325/BA600
CAR Ø325/BA660
CAR Ø325/BA700
CAR Ø325/BA1000
CAR Ø325/BA1200
CAR Ø325/BA1400
CAR Ø325/BA1500

Dimensioni / Dimensions
Dimensions / Abmessungen
Dimensión / Dimensões

H **L**

502 482
602 582
662 642
702 682
1002 982
1202 1182
1402 1382
1502 1482

Superficie filtrante / Surface filtrante
Filtering surface / Filterfläche
Superficie filtrante / Superficie filtrante

135* **175*** ^{m²}

6,12 7,93
7,39 9,57
8,15 10,56
8,65 11,22
12,46 16,15
15,00 19,44
17,54 22,73
18,81 24,38

BA1

A	B	D	E	F	G	M	N
215	325	325	14	10	10	47	12

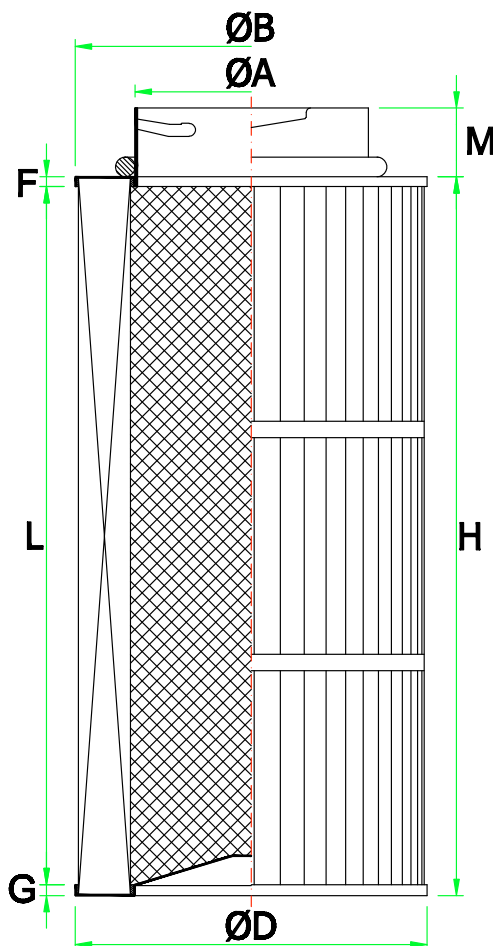
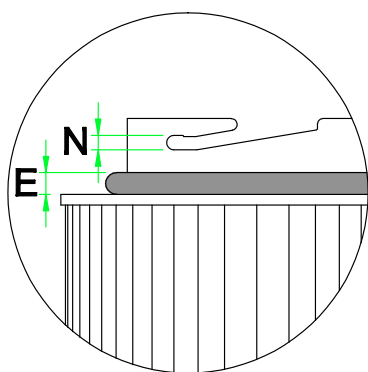
BA2

A	B	D	E	F	G	M	N
215	325	325	18	10	10	54	12

BA3

A	B	D	E	F	G	M	N
215	325	325	18	10	10	60	12

* N° pieghe / * N° de plis / * Number of pleats / * Zahl der Falten / * N° de pliegues / * N° de dobras



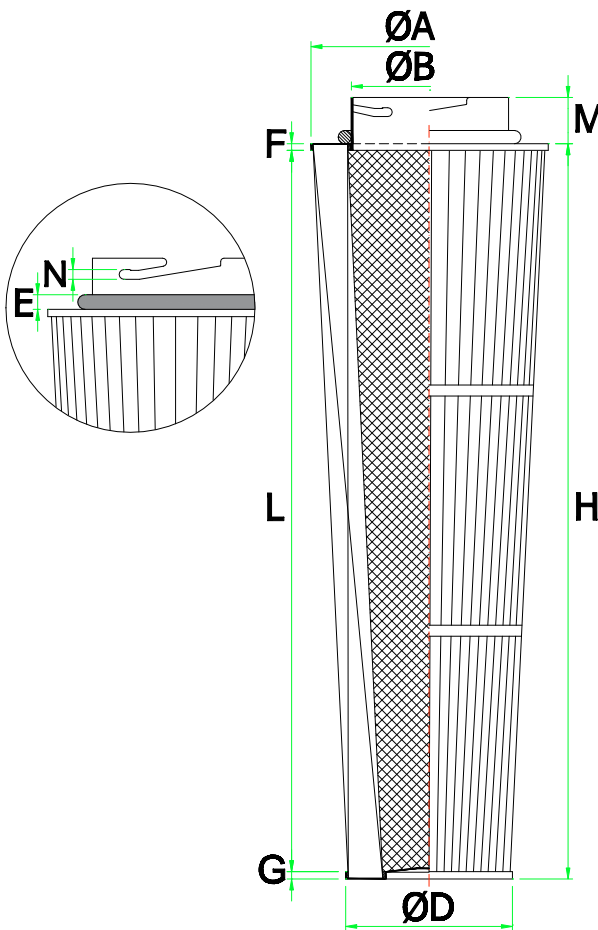
E50
CAR Ø325/BA1/CON
CAR Ø325/BA2/CON
CAR Ø325/BA3/CON

CARTUCCHI FILTRANTI - FILTER CARTRIDGES - FILTERPATRONEN - CARTUCHOS FILTRANTES - CARTUCHOS FILTRANTES

Modello / Modéle / Model Modell / Modelo / Modelo	Dimensioni / Dimensions Dimensions / Abmessungen Dimensión / Dimensões		Superficie filtrante / Surface filtrante Filtering surface / Filterfläche Superficie filtrante / Superficie filtrante	
	H	L	135* ^{m²}	175*
CARØ325/BA500/CON	502	482	6,12	7,93
CARØ325/BA600/CON	602	582	7,39	9,57
CARØ325/BA660/CON	662	642	8,15	10,56
CARØ325/BA700/CON	702	682	8,65	11,22
CARØ325/BA1000/CON	1002	982	12,46	16,15
CARØ325/BA1200/CON	1202	1182	15,00	19,44
CARØ325/BA1400/CON	1402	1382	17,54	22,73
CARØ325/BA1500/CON	1502	1482	18,81	24,38

	A	B	D	E	F	G	I	M	N
BA1	215	325	227	14	10	10	37	47	12
BA2	215	325	227	18	10	10	37	54	12
BA3	215	325	227	18	10	10	37	60	12

* N° pieghe / * N° de plis / * Number of pleats / * Zahl der Falten / * N° de pliegues / * N° de dobras



E51

CAR Ø325/I

CARTUCCE FILTRANTI - FILTER CARTRIDGES - FILTERPATRONEN - CARTUCHOS FILTRANTES - CARTUCHOS FILTRANTES

Modello / Modéle / Model
Modell / Modelo / Modelo

CAR Ø325/I500

CAR Ø325/I600

CAR Ø325/I660

CAR Ø325/I700

CAR Ø325/I1000

CAR Ø325/I1200

Dimensioni / Dimensions
Dimensions / Abmessungen
Dimensión / Dimensões

H

L

Superficie filtrante / Surface filtrante
Filtering surface / Filterfläche
Superficie filtrante / Superficie filtrante

135* m²

175*

506

471

6,50

8,00

606

571

7,80

10,00

666

631

8,50

11,00

706

671

8,51

11,04

1006

971

13,00

16,00

1206

1171

15,00

20,00

A

B

D

F

G

I

210

330

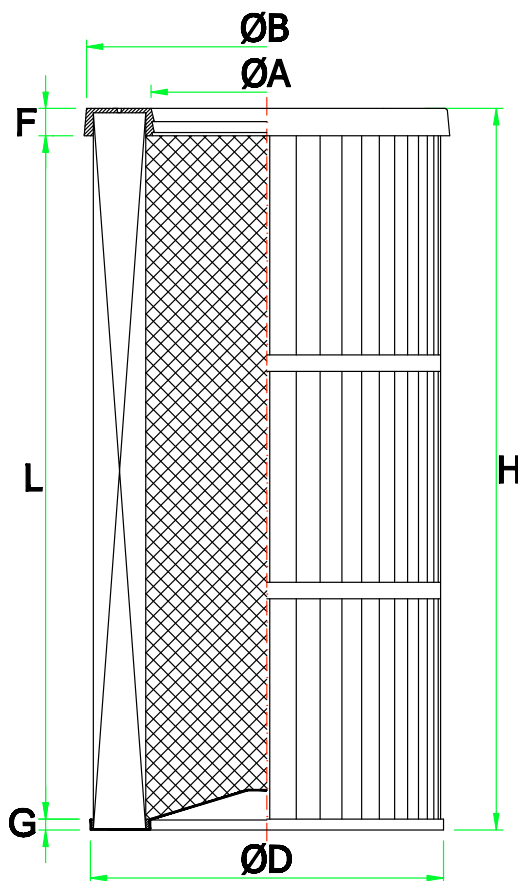
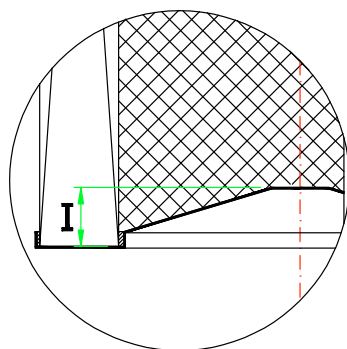
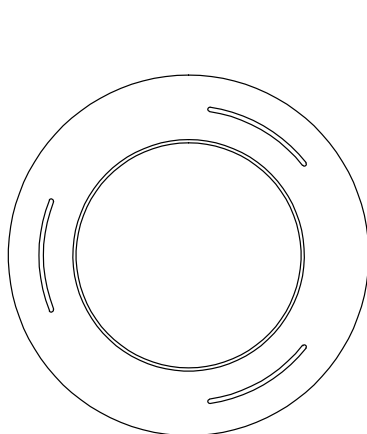
325

25

10

37

* N° pieghe / * N° de plis / * Number of pleats / * Zahl der Falten / * N° de pliegues / * N° de dobras



E52

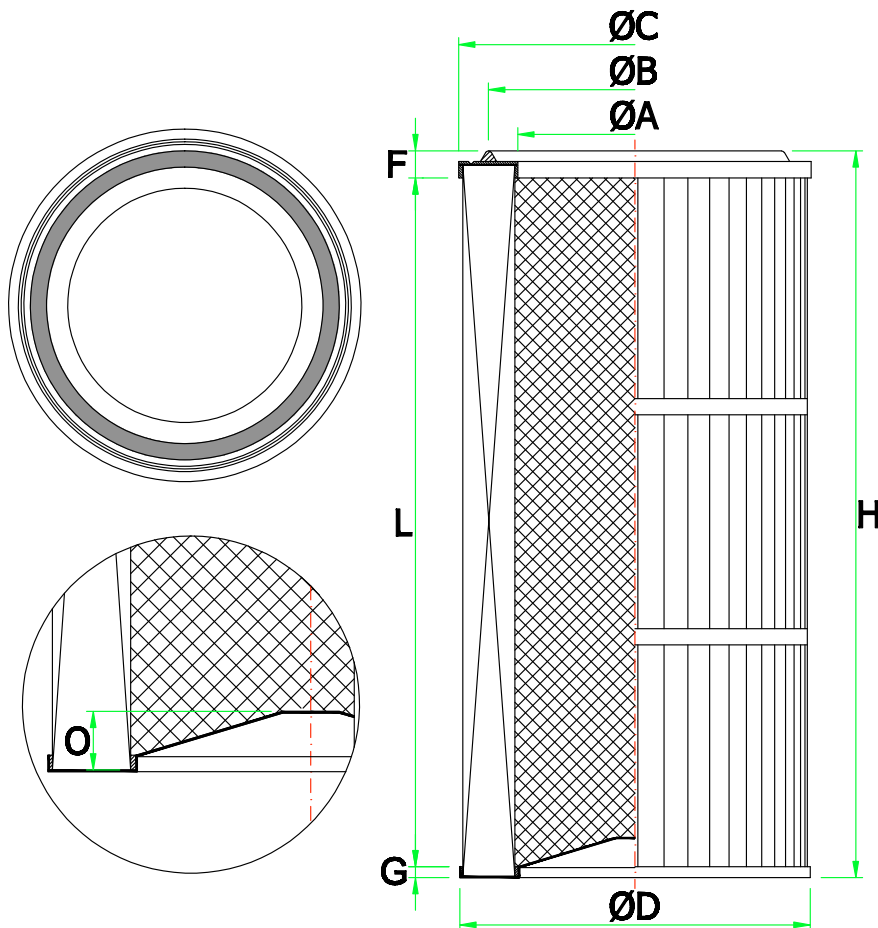
CAR Ø325/O

CARTUCCE FILTRANTI - CARTOUCHES FILTRANTES - FILTER CARTRIDGES - FILTERPATRONEN - CARTUCHOS FILTRANTES - CARTUCHOS FILTRANTES

Modello / Modéle / Model Modell / Modelo / Modelo	Dimensioni / Dimensions Dimensions / Abmessungen Dimensión / Dimensões		Superficie filtrante / Surface filtrante Filtering surface / Filterfläche Superficie filtrante / Superficie filtrante	
	H	L	135* m ² 175*	
CAR Ø325/O500	515	482	6,50	8,00
CAR Ø325/O600	615	582	7,80	10,00
CAR Ø325/O660	670	637	8,50	11,00
CAR Ø325/O700	715	682	8,65	11,22
CAR Ø325/O1000	1015	982	13,00	16,00
CAR Ø325/O1200	1215	1182	15,00	20,00
CAR Ø325/O1400	1415	1382	17,54	22,73

A	B	C	D	F	G	O
216	272	325	325	23	10	37

* N° pieghe / * N° de plis / * Number of pleats / * Zahl der Falten / * N° de pliegues / * N° de dobras



E53

CAR Ø325/O/RE

CARTUCCE FILTRANTI - CARTOUCHES FILTRANTES - FILTER CARTRIDGES - FILTERPATRONEN - CARTUCHOS FILTRANTES - CARTUCHOS FILTRANTES

Modello / Modéle / Model
Modell / Modelo / Modelo

CAR Ø325/O/RE660

Dimensioni / Dimensions
Dimensions / Abmessungen
Dimensión / Dimensões

Superficie filtrante / Surface filtrante
Filtering surface / Filterfläche
Superficie filtrante / Superficie filtrante

H

L

m²
350*

670

637

21,00

A

B

C

D

F

G

O

216

272

325

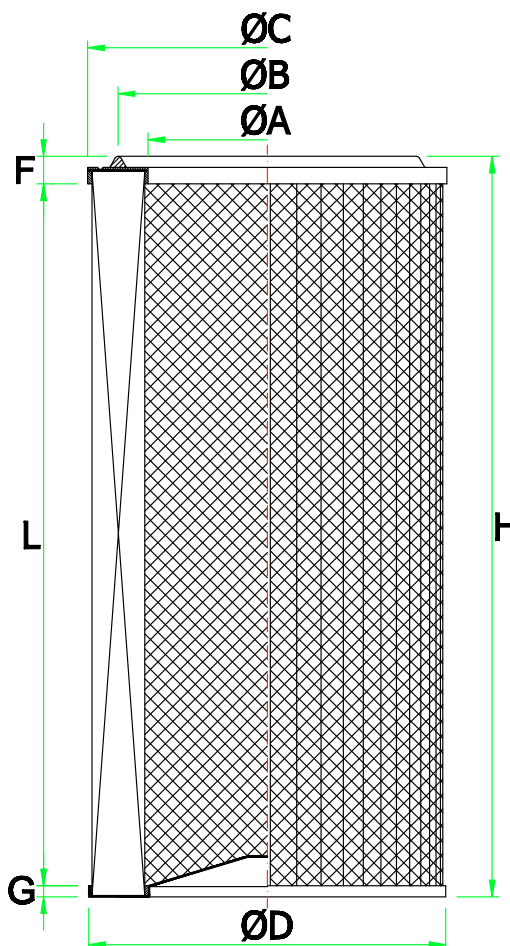
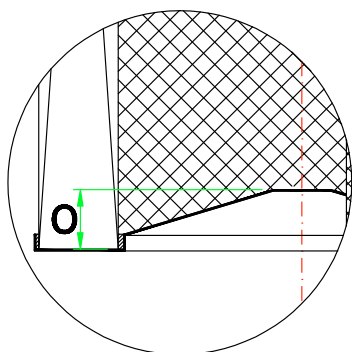
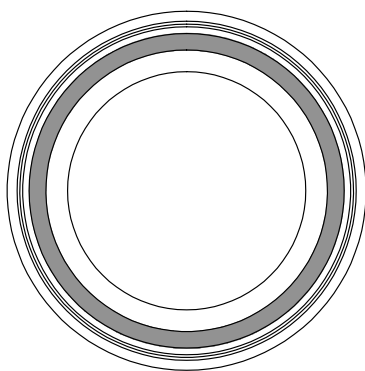
325

23

10

37

* N° pieghe / * N° de plis / * Number of pleats / * Zahl der Falten / * N° de pliegues / * N° de dobras



E54

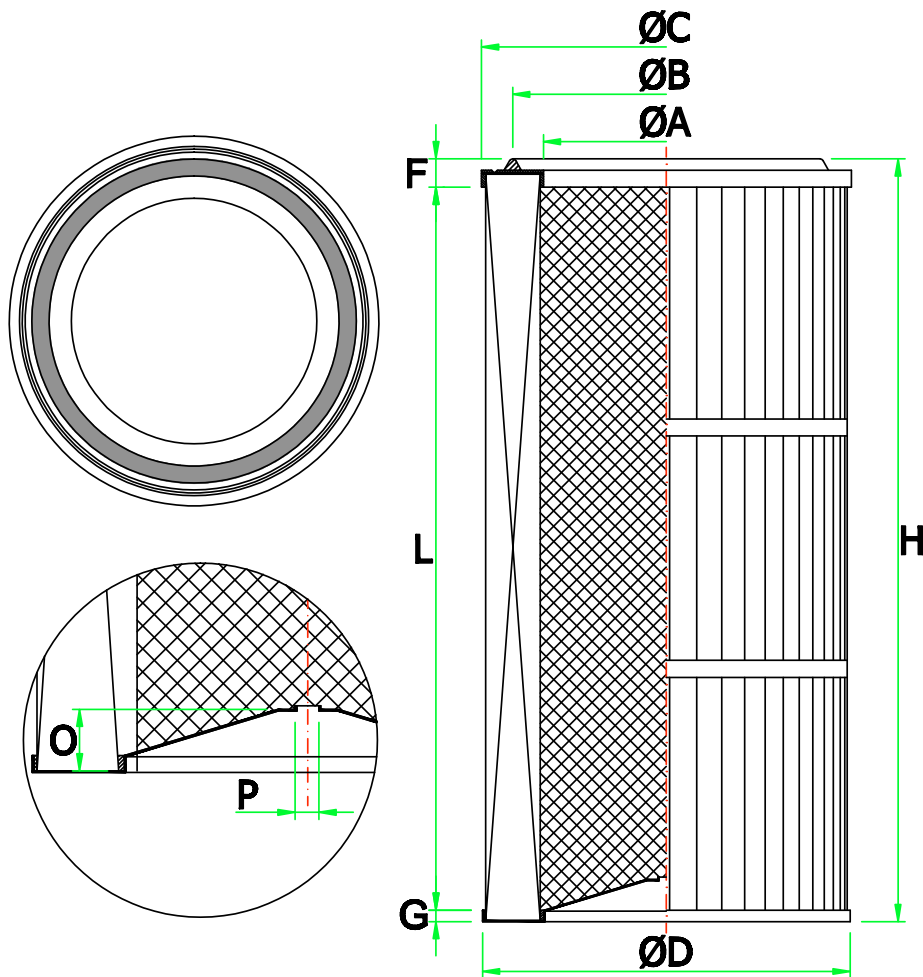
CAR Ø325/OF

CARTUCCE FILTRANTI - FILTER CARTRIDGES - FILTERPATRONEN - CARTUCHOS FILTRANTES - CARTUCHOS FILTRANTES

Modello / Modèle / Model Modell / Modelo / Modelo	Dimensioni / Dimensions Dimensions / Abmessungen Dimensión / Dimensões		Superficie filtrante / Surface filtrante Filtering surface / Filterfläche Superficie filtrante / Superficie filtrante	
	H	L	m ²	
CAR Ø325/OF500	515	482	6,50	8,00
CAR Ø325/OF600	615	582	7,80	10,00
CAR Ø325/OF660	670	637	8,50	11,00
CAR Ø325/OF700	715	682	8,65	11,22
CAR Ø325/OF1000	1015	982	13,00	16,00
CAR Ø325/OF1200	1215	1182	15,00	20,00
CAR Ø325/OF1400	1415	1382	17,54	22,73

A	B	C	D	F	G	O	P
216	272	325	325	23	10	37	13

* N° pieghe / * N° de plis / * Number of pleats / * Zahl der Falten / * N° de pliegues / * N° de dobras



E55

CAR Ø325/OF/RE

CARTUCCE FILTRANTI - CARTOUCHES FILTRANTES - FILTER CARTRIDGES - FILTERPATRONEN - CARTUCHOS FILTRANTES - CARTUCHOS FILTRANTES

Modello / Modéle / Model
Modell / Modelo / Modelo

CAR Ø325/OF/RE660

Dimensioni / Dimensions
Dimensions / Abmessungen
Dimensión / Dimensões

H

L

Superficie filtrante / Surface filtrante
Filtering surface / Filterfläche
Superficie filtrante / Superficie filtrante

m²
350*

670

637

21,00

A

B

C

D

F

G

O

P

216

272

325

325

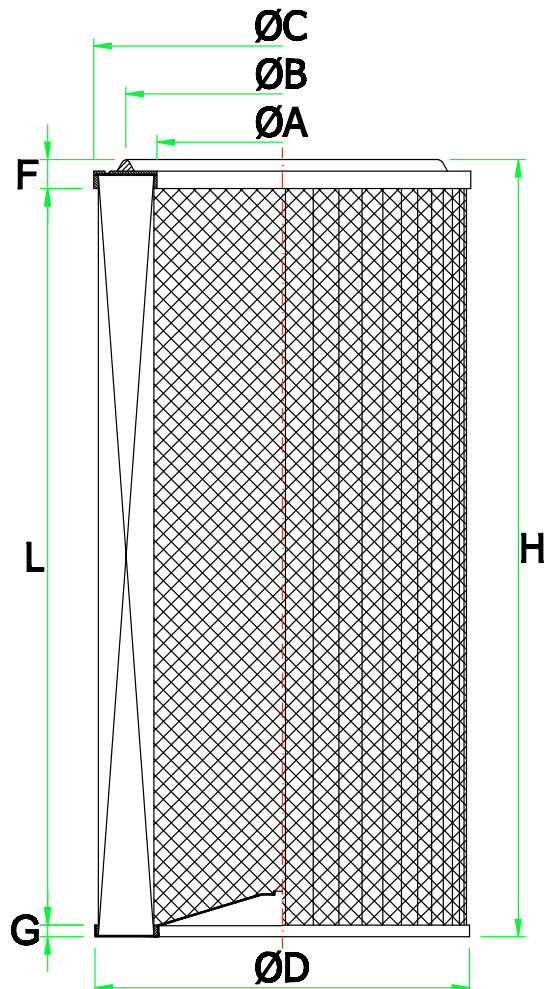
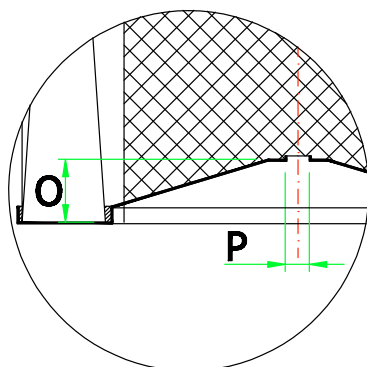
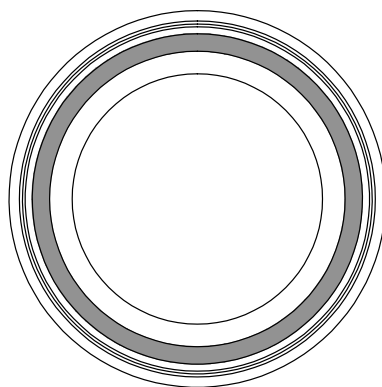
23

10

37

13

* N° pieghe / * N° de plis / * Number of pleats / * Zahl der Falten / * N° de pliegues / * N° de dobras



E56

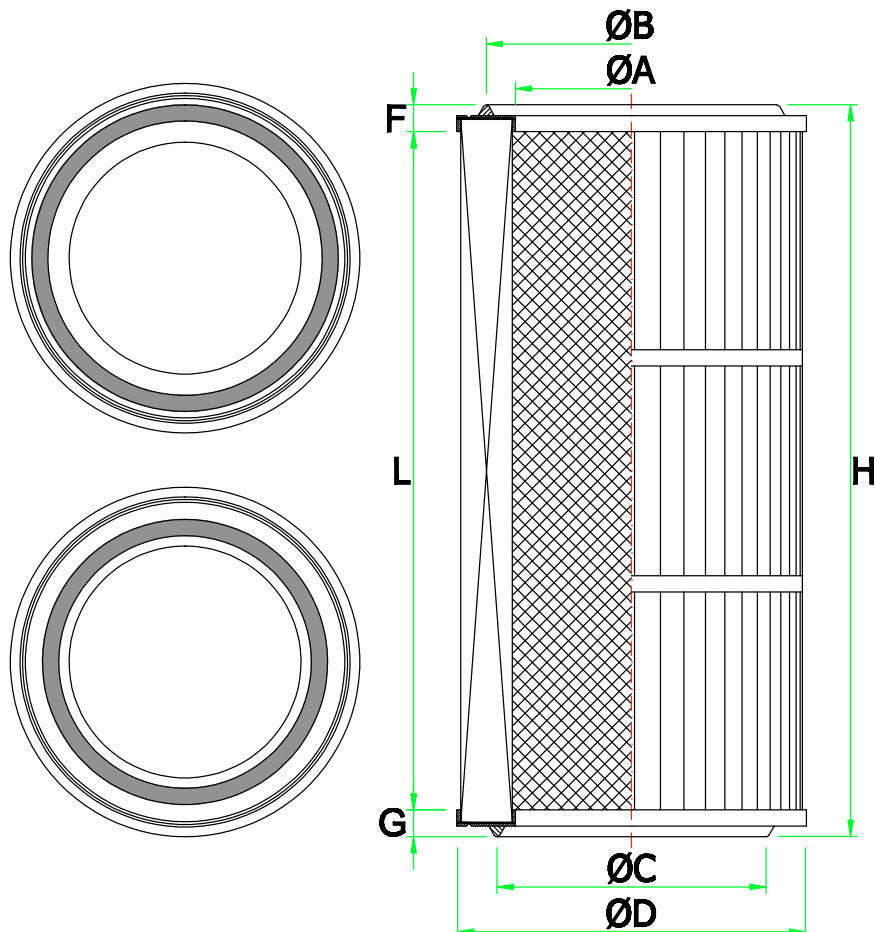
CAR Ø325/OO

CARTUCCE FILTRANTI - FILTER CARTRIDGES - FILTERPATRONEN - CARTUCHOS FILTRANTES - CARTUCHOS FILTRANTES

Modello / Modèle / Model Modell / Modelo / Modelo	Dimensioni / Dimensions Dimensions / Abmessungen Dimensión / Dimensões		Superficie filtrante / Surface filtrante Filtering surface / Filterfläche Superficie filtrante / Superficie filtrante	
	H	L	135* ^{m²}	175*
CAR Ø325/OO500	528	482	6,50	8,00
CAR Ø325/OO600	628	582	7,80	10,00
CAR Ø325/OO660	680	634	8,50	11,00
CAR Ø325/OO700	728	682	8,65	11,22
CAR Ø325/OO1000	1028	982	13,00	16,00
CAR Ø325/OO1200	1228	1182	15,00	20,00
CAR Ø325/OO1400	1428	1382	17,54	22,73

A	B	C	D	F	G
216	272	250	325	23	23

* N° pieghe / * N° de plis / * Number of pleats / * Zahl der Falten / * N° de pliegues / * N° de dobras



E57

CAR Ø325/OO/OVAL

CARTUCCE FILTRANTI - CARTOUCHES FILTRANTES - FILTER CARTRIDGES - FILTERPATRONEN - CARTUCHOS FILTRANTES - CARTUCHOS FILTRANTES

Modello / Modéle / Model
Modell / Modelo / Modelo

CAR Ø325/OO/OVAL660

Dimensioni / Dimensions
Dimensions / Abmessungen
Dimensión / Dimensões

H

L

Superficie filtrante / Surface filtrante
Filtering surface / Filterfläche
Superficie filtrante / Superficie filtrante

180* ^{m²} **360***

670

630

8,80

17,70

A

B

C

D

F

G

M

N

279

326

365

365

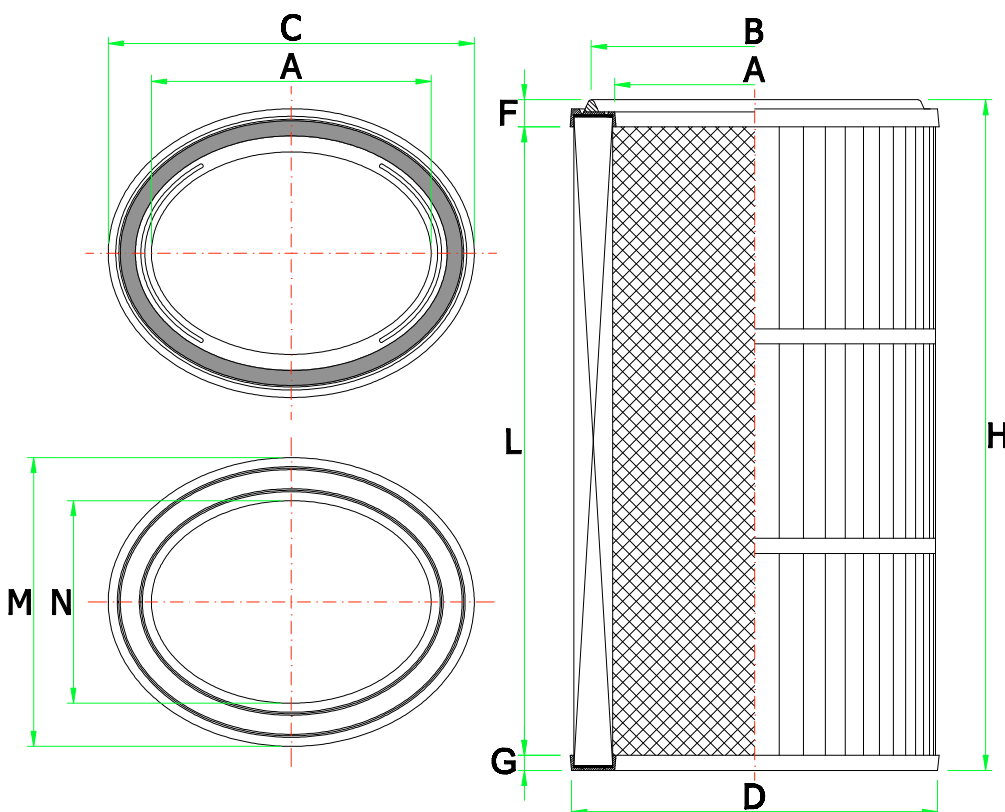
25

15

288

202

* N° pieghe / * N° de plis / * Number of pleats / * Zahl der Falten / * N° de pliegues / * N° de dobras



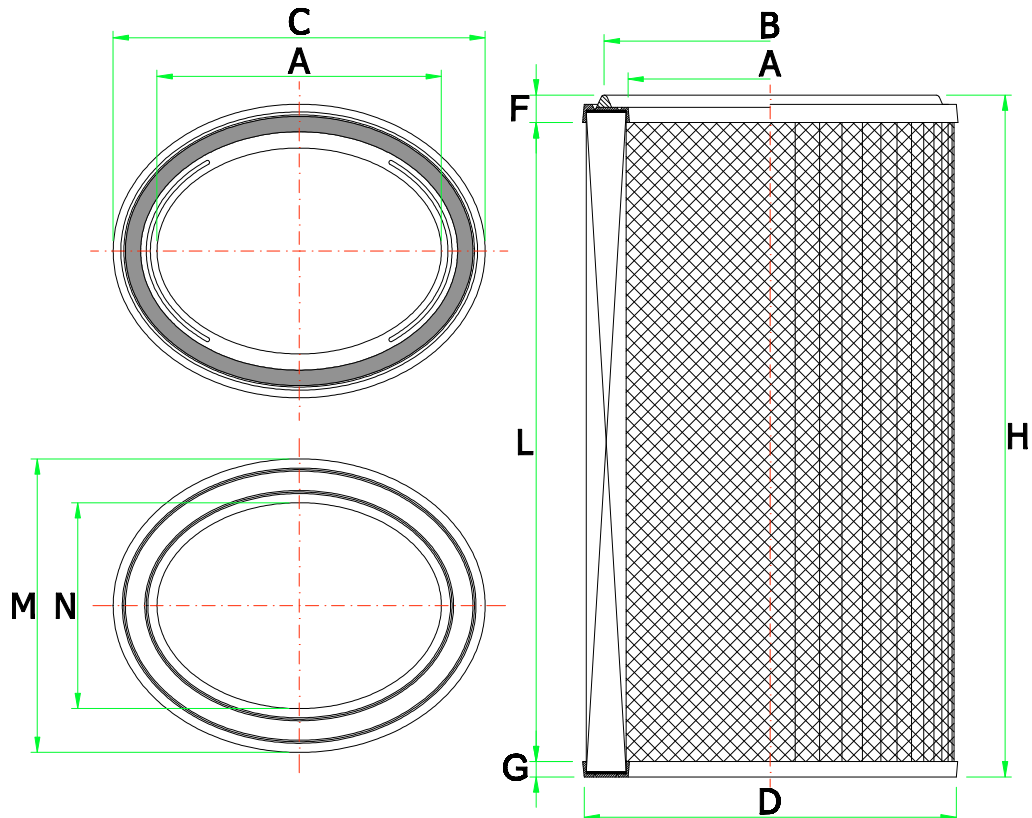
E58

**CAR Ø325/OO/
OVAL/RE**

CARTUCCE FILTRANTI - CARTOUCHES FILTRANTES - FILTER CARTRIDGES - FILTERPATRONEN - CARTUCHOS FILTRANTES - CARTUCHOS FILTRANTES

Modello / Modèle / Model Modell / Modelo / Modelo	Dimensioni / Dimensions Dimensions / Abmessungen Dimensión / Dimensões		Superficie filtrante / Surface filtrante Filtering surface / Filterfläche Superficie filtrante / Superficie filtrante					
	H	L	180* ^{m²}	360*				
CAR Ø325/OO/OVAL660RE	670	630	8,80	17,70				
	A	B	C	D	F	G	M	N
	279	326	365	365	25	15	288	202

* N° pieghe / * N° de plis / * Number of pleats / * Zahl der Falten / * N° de pliegues / * N° de dobras



E59

CAR Ø325/OOMA

CARTUCCE FILTRANTI - FILTER CARTRIDGES - FILTERPATRONEN - CARTUCHOS FILTRANTES - CARTUCHOS FILTRANTES

Modello / Modèle / Model
Modell / Modelo / Modelo

CAR Ø325/OOMA300
CAR Ø325/OOMA600
CAR Ø325/OOMA1000
CAR Ø325/OOMA1200

Dimensioni / Dimensions
Dimensions / Abmessungen
Dimensión / Dimensões

H **L**

328 282
628 582
1028 982
1228 1182

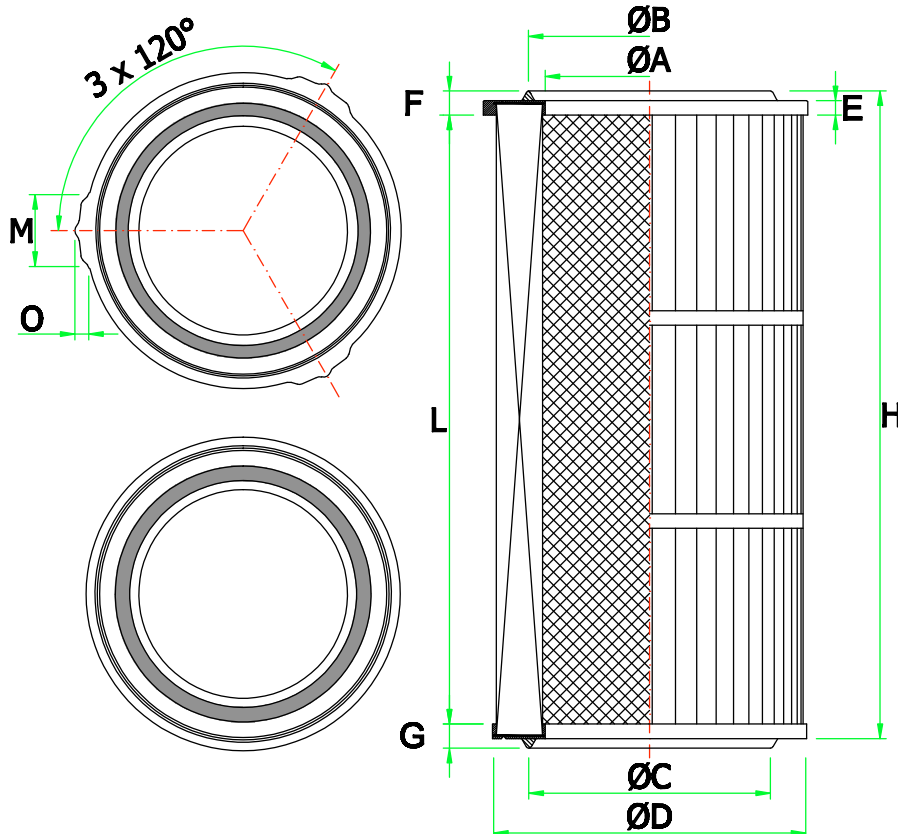
Superficie filtrante / Surface filtrante
Filtering surface / Filterfläche
Superficie filtrante / Superficie filtrante

135* **175*** ^{m²}

3,58 4,64
7,80 10,00
13,00 16,00
15,00 20,00

A	B	C	D	E	F	G	M	O
216	250	266	325	10	23	23	70	10

* N° pieghe / * N° de plis / * Number of pleats / * Zahl der Falten / * N° de pliegues / * N° de dobras



E60
CAR Ø325/OS

CARTUCCE FILTRANTI - FILTER CARTRIDGES - FILTERPATRONEN - CARTUCHOS FILTRANTES - CARTUCHOS FILTRANTES

 Modello / Modèle / Model Modell
 / Modelo / Modelo

CAR Ø325/OS500
CAR Ø325/OS600
CAR Ø325/OS660
CAR Ø325/OS700
CAR Ø325/OS1000
CAR Ø325/OS1200
CAR Ø325/OS1400

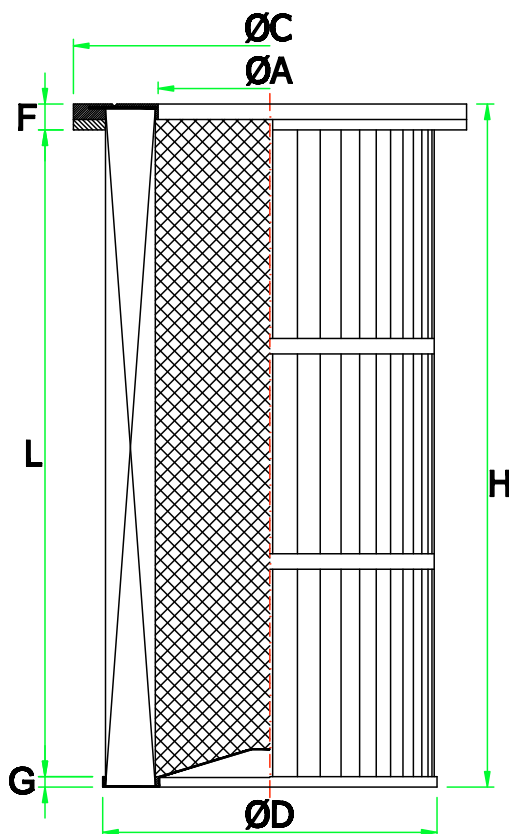
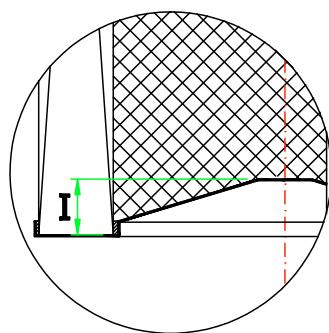
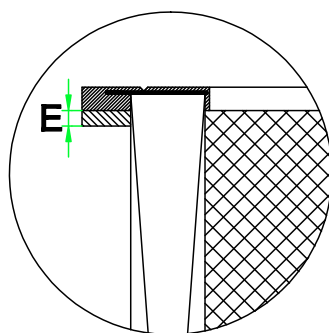
 Dimensioni / Dimensions
 Dimensions / Abmessungen
 Dimensión / Dimensões

 Superficie filtrante / Surface filtrante
 Filtering surface / Filterfläche
 Superficie filtrante / Superficie filtrante

Modello / Modèle / Model Modell / Modelo / Modelo	Dimensioni / Dimensions Dimensions / Abmessungen Dimensión / Dimensões		Superficie filtrante / Surface filtrante Filtering surface / Filterfläche Superficie filtrante / Superficie filtrante	
	H	L	m ²	
CAR Ø325/OS500	505	472	6,50	8,00
CAR Ø325/OS600	605	572	7,80	10,00
CAR Ø325/OS660	665	632	8,50	11,00
CAR Ø325/OS700	705	672	8,53	11,05
CAR Ø325/OS1000	1005	972	13,00	16,00
CAR Ø325/OS1200	1205	1172	15,00	20,00
CAR Ø325/OS1400	1405	1372	17,41	22,57

A	C	D	E	F	G	I
216	350	325	10	23	10	37

* N° pieghe / * N° de plis / * Number of pleats / * Zahl der Falten / * N° de pliegues / * N° de dobras



E61

CAR Ø325/P1
CAR Ø325/P2
CAR Ø325/P3

CARTUCCE FILTRANTI - FILTER CARTRIDGES - FILTERPATRONEN - CARTUCHOS FILTRANTES - CARTUCHOS FILTRANTES

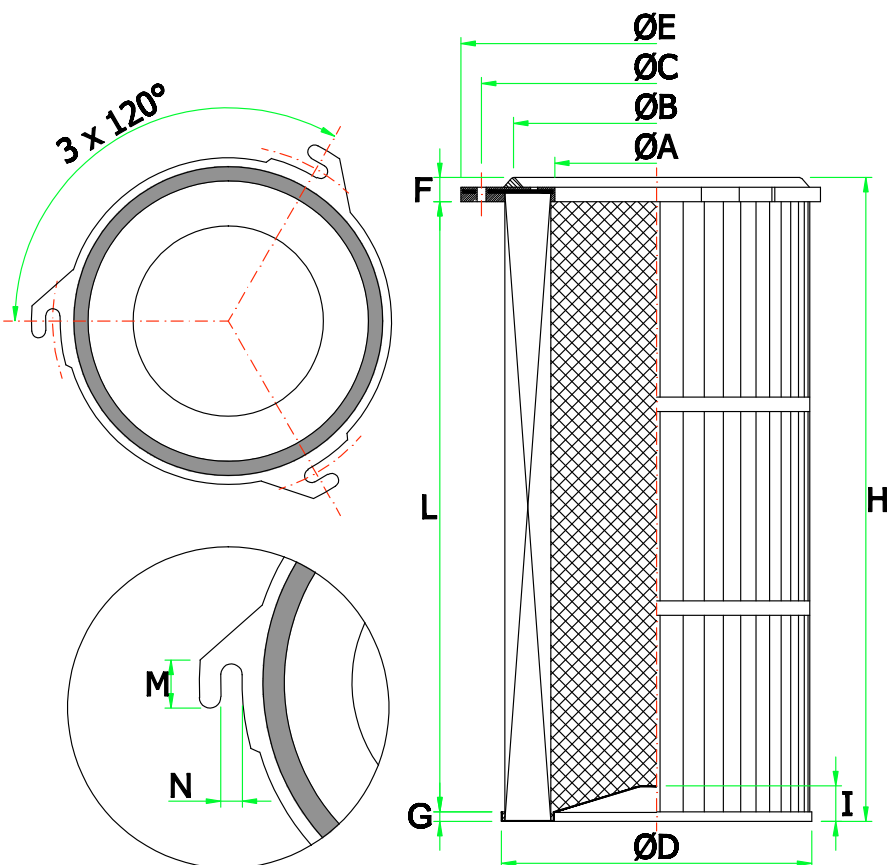
Modello / Modéle / Model Modell / Modelo / Modelo	Dimensioni / Dimensions Dimensions / Abmessungen Dimensión / Dimensões		Superficie filtrante / Surface filtrante Filtering surface / Filterfläche Superficie filtrante / Superficie filtrante	
	H	L	135* ^{m²}	175*
CAR Ø325/P500	518	483	6,50	8,00
CAR Ø325/P600	618	583	7,80	10,00
CAR Ø325/P660	678	643	8,50	11,00
CAR Ø325/P700	718	683	8,67	11,24
CAR Ø325/P1000	1018	983	13,00	16,00
CAR Ø325/P1200	1218	1183	15,00	20,00
CAR Ø325/P1400	1418	1383	17,55	22,75
CAR Ø325/P1500	1518	1483	20,00	25,00

P1	A	B	C	D	E	F	G	I	M	N
		213	297	366	325	409	25	10	37	35

P2	A	B	C	D	E	F	G	I	M	N
		213	330	393	325	441	25	10	37	35

P3	A	B	C	D	E	F	G	I	M	N
		213	303	400	325	443	25	10	37	35

* N° pieghe / * N° de plis / * Number of pleats / * Zahl der Falten / * N° de pliegues / * N° de dobras



E62

CAR Ø325/PD1
CAR Ø325/PD2
CAR Ø325/PD3

CARTUCCE FILTRANTI - FILTER CARTRIDGES - FILTERPATRONEN - FILTERPATRONEN - CARTUCHOS FILTRANTES - CARTUCHOS FILTRANTES

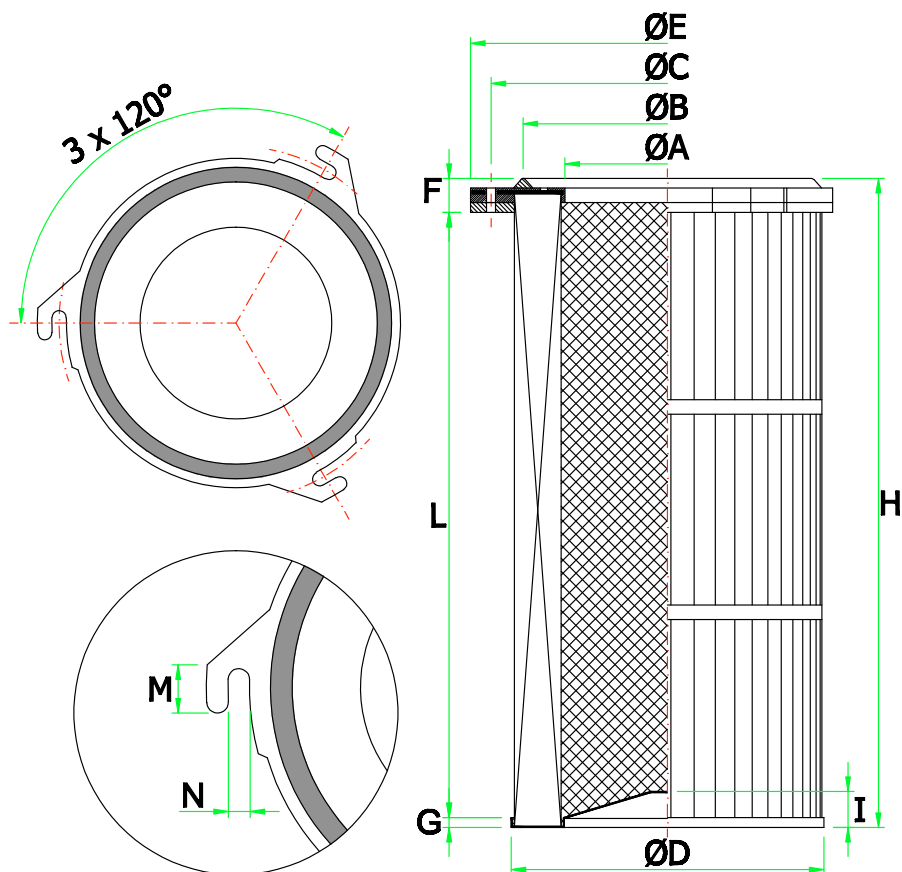
Modello / Modéle / Model Modell / Modelo / Modelo	Dimensioni / Dimensions / Dimensions / Abmessungen / Dimensión / Dimensões		Superficie filtrante / Surface filtrante / Filtering surface / Filterfläche / Superficie filtrante / Superficie filtrante	
	H	L	m ²	
CAR Ø325/PD500	518	473	6,50	8,00
CAR Ø325/PD600	618	573	7,80	10,00
CAR Ø325/PD660	678	633	8,50	11,00
CAR Ø325/PD700	718	673	8,54	11,07
CAR Ø325/PD1000	1018	973	13,00	16,00
CAR Ø325/PD1200	1218	1173	15,00	20,00
CAR Ø325/PD1400	1418	1373	17,42	22,59
CAR Ø325/PD1500	1518	1473	20,00	25,00

PD1	A	B	C	D	E	F	G	I	M	N
		213	297	366	325	409	35	10	37	35

PD2	A	B	C	D	E	F	G	I	M	N
		213	330	393	325	441	35	10	37	35

PD3	A	B	C	D	E	F	G	I	M	N
		213	303	400	325	443	35	10	37	35

* N° pieghe / * N° de plis / * Number of pleats / * Zahl der Falten / * N° de pliegues / * N° de dobras



E63

CAR Ø325/PDF

CARTUCCE FILTRANTI - FILTER CARTRIDGES - FILTERPATRONEN - CARTUCHOS FILTRANTES - CARTUCHOS FILTRANTES

Modello / Modéle / Model
Modell / Modelo / Modelo

CAR Ø325/PDF500
CAR Ø325/PDF600
CAR Ø325/PDF660
CAR Ø325/PDF700
CAR Ø325/PDF1000
CAR Ø325/PDF1200
CAR Ø325/PDF1400
CAR Ø325/PDF1500

Dimensioni / Dimensions
Dimensions / Abmessungen
Dimensión / Dimensões

H **L**

518 473
618 573
678 633
718 673
1018 973
1218 1173
1418 1373
1518 1473

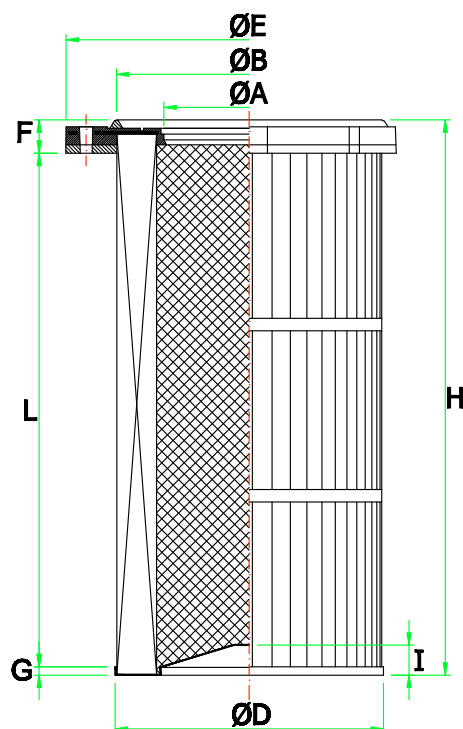
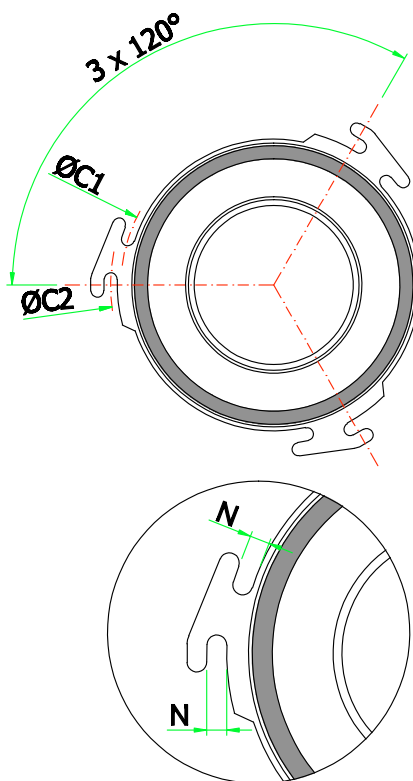
Superficie filtrante / Surface filtrante
Filtering surface / Filterfläche
Superficie filtrante / Superficie filtrante

135* ^{m²} **175***

6,50 8,00
7,80 10,00
8,50 11,00
8,54 11,07
13,00 16,00
15,00 20,00
17,42 22,59
20,00 25,00

A	B	C1	C2	D	E	F	G	I	N
206	320	366	393	325	441	35	10	37	16

* N° pieghe / * N° de plis / * Number of pleats / * Zahl der Falten / * N° de pliegues / * N° de dobras



E64

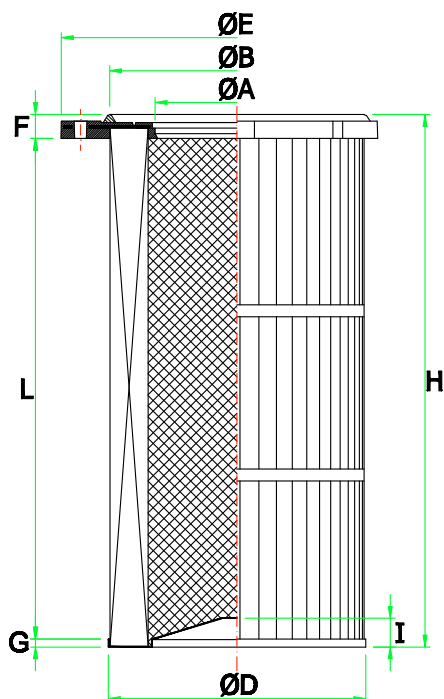
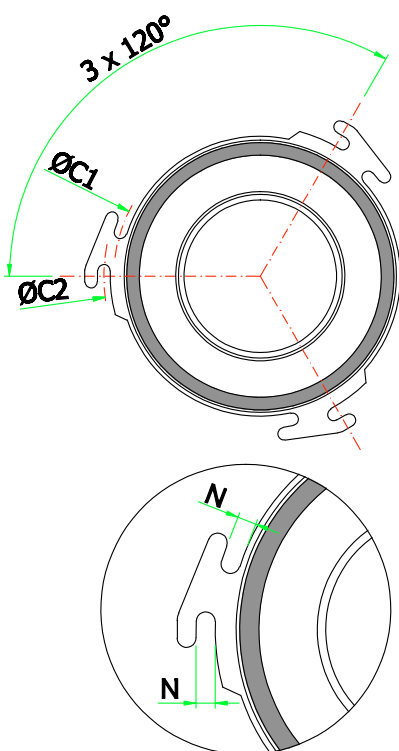
CAR Ø325/PF

CARTUCCE FILTRANTI - FILTER CARTRIDGES - FILTERPATRONEN - CARTUCHOS FILTRANTES - CARTUCHOS FILTRANTES

Modello / Modèle / Model Modell / Modelo / Modelo	Dimensioni / Dimensions Dimensions / Abmessungen Dimensión / Dimensões		Superficie filtrante / Surface filtrante Filtering surface / Filterfläche Superficie filtrante / Superficie filtrante	
	H	L	m ²	
CAR Ø325/PF500	518	483	6,50	8,00
CAR Ø325/PF600	618	583	7,80	10,00
CAR Ø325/PF660	678	643	8,50	11,00
CAR Ø325/PF700	718	683	8,67	11,24
CAR Ø325/PF1000	1018	983	13,00	16,00
CAR Ø325/PF1200	1218	1183	15,00	20,00
CAR Ø325/PF1400	1418	1383	17,55	22,75
CAR Ø325/PF1500	1518	1483	20,00	25,00

A	B	C1	C2	D	E	F	G	I	N
206	320	366	393	325	441	25	10	37	16

* N° pieghe / * N° de plis / * Number of pleats / * Zahl der Falten / * N° de pliegues / * N° de dobras



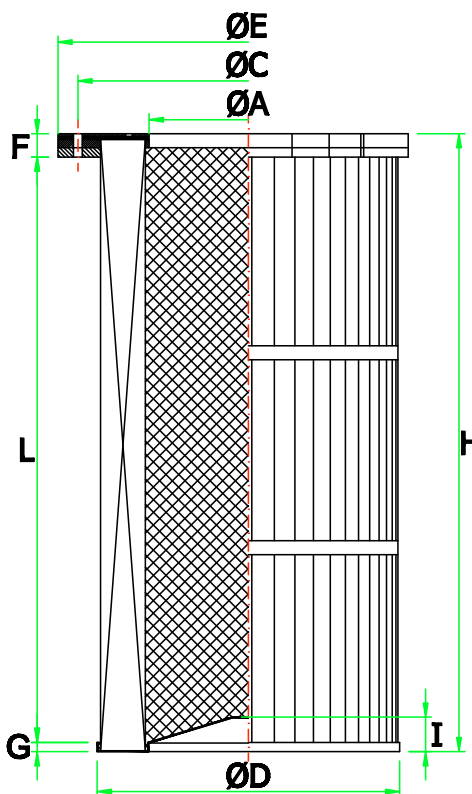
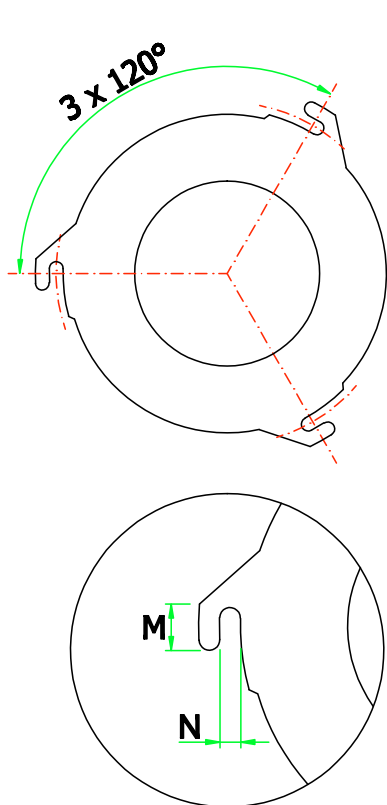
E65
CAR Ø325/PS1
CAR Ø325/PS2
CAR Ø325/PS3

CARTUCCE FILTRANTI - FILTER CARTRIDGES - FILTERPATRONEN - CARTUCHOS FILTRANTES - CARTUCHOS FILTRANTES

Modello / Modéle / Model Modell / Modelo / Modelo	Dimensioni / Dimensions Dimensions / Abmessungen Dimensión / Dimensões		Superficie filtrante / Surface filtrante Filtering surface / Filterfläche Superficie filtrante / Superficie filtrante	
	H	L	m ²	
CAR Ø325/PS500	508	473	6,50	8,00
CAR Ø325/PS600	608	573	7,80	10,00
CAR Ø325/PS660	668	633	8,50	11,00
CAR Ø325/PS700	718	683	8,67	11,24
CAR Ø325/PS1000	1018	983	13,00	16,00
CAR Ø325/PS1200	1218	1183	15,00	20,00
CAR Ø325/PS1400	1418	1383	17,55	22,75
CAR Ø325/PS1500	1518	1483	20,00	25,00

	A	C	D	E	F	G	I	M	N
PS1	213	366	325	409	25	10	37	32	10
PS2	213	393	325	439	25	10	37	32	10
PS3	213	400	325	444	25	10	37	32	10

* N° pieghe / * N° de plis / * Number of pleats / * Zahl der Falten / * N° de pliegues / * N° de dobras



E66

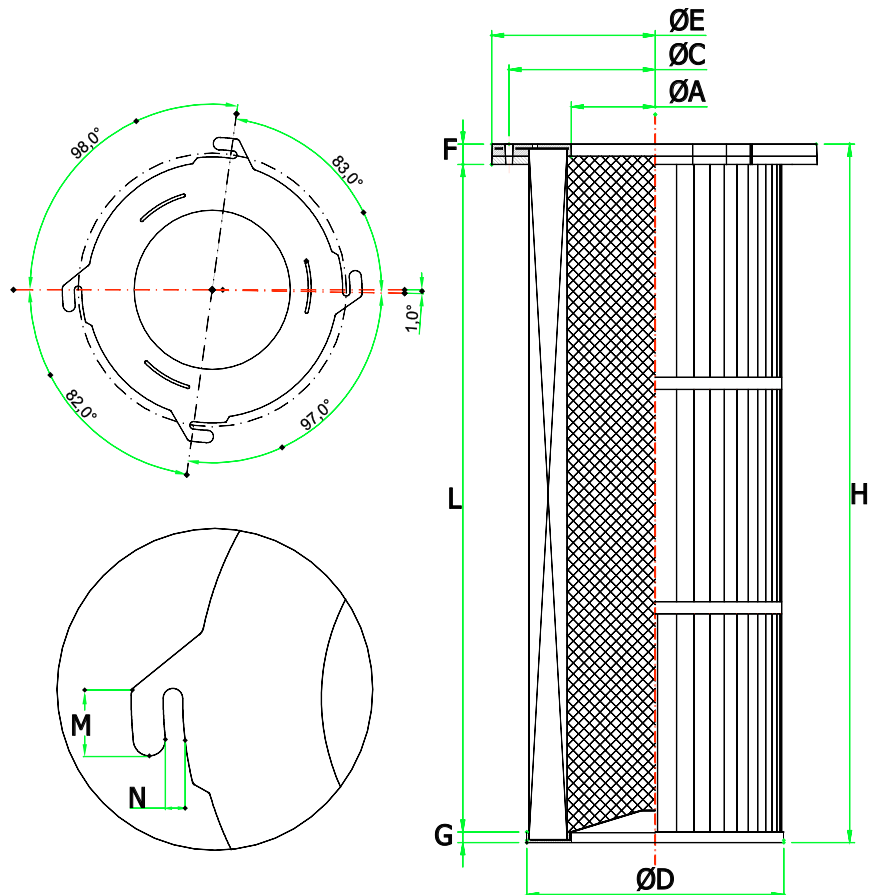
CAR Ø325/4PS1

CARTUCCE FILTRANTI - FILTER CARTRIDGES - FILTERPATRONEN - CARTUCHOS FILTRANTES - CARTUCHOS FILTRANTES

Modello / Modèle / Model Modell / Modelo / Modelo	Dimensioni / Dimensions Dimensions / Abmessungen Dimensión / Dimensões		Superficie filtrante / Surface filtrante Filtering surface / Filterfläche Superficie filtrante / Superficie filtrante		
	H	L	m ²		
CAR Ø325/4PS400	408	373	5,18	6,72	13,44
CAR Ø325/4PS600	608	573	7,80	10,00	20,00
CAR Ø325/4PS660	668	633	8,50	11,00	21,00
CAR Ø325/4PS700	708	673	8,67	11,24	23,52
CAR Ø325/4PS750	758	723	9,72	12,60	-
CAR Ø325/4PS1000	1008	973	13,00	16,00	-

PS1		A	C	D	E	F	G	M	N
		213	366	325	409	25	10	32	10

* N° pieghe / * N° de plis / * Number of pleats / * Zahl der Falten / * N° de pliegues / * N° de dobras



E67
CAR QU325/OF

CARTUCCE FILTRANTI - CARTOUCHES FILTRANTES - FILTER CARTRIDGES - FILTERPATRONEN - CARTUCHOS FILTRANTES

 Modello / Modéle / Model
 Modell / Modelo / Modelo

CAR QU325/OF500
CAR QU325/OF600
CAR QU325/OF660
CAR QU325/OF700
CAR QU325/OF1000
CAR QU325/OF1200
CAR QU325/OF1400

 Dimensioni / Dimensions
 Dimensions / Abmessungen
 Dimensión / Dimensões

H L

 515 480
 615 580
 670 635
 715 680
 1015 980
 1215 1180
 1415 1380

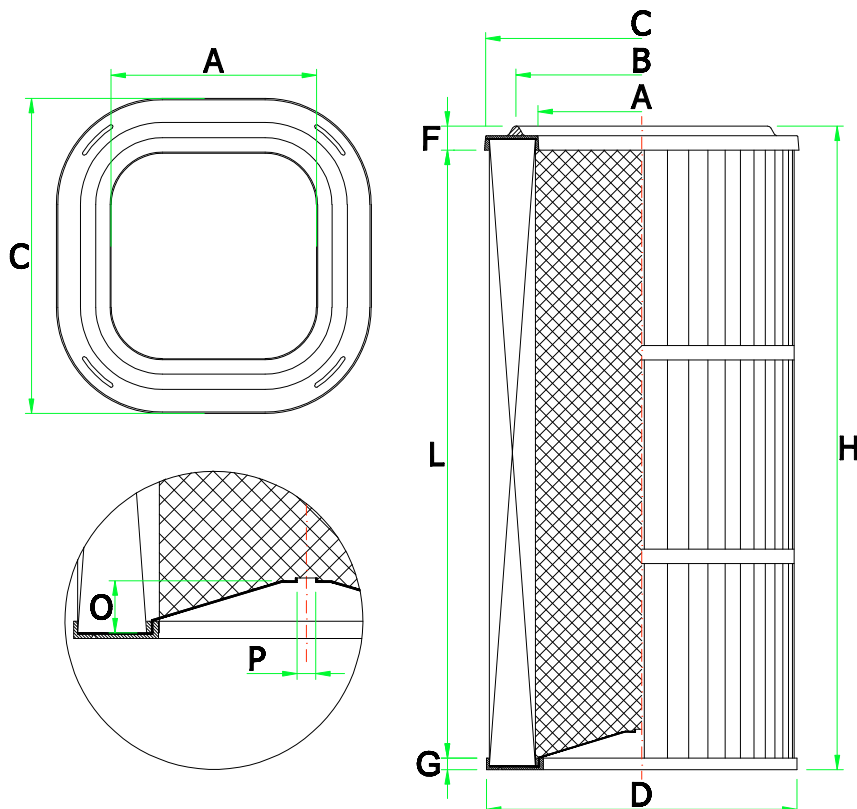
 Superficie filtrante / Surface filtrante
 Filtering surface / Filterfläche
 Superficie filtrante / Superficie filtrante

155*^{m²} 200*

 6,99 9,02
 8,45 10,90
 9,25 11,94
 9,91 12,78
 14,28 18,42
 17,19 22,18
 20,11 25,94

A	B	C	D	F	G	O	P
216	262	325	325	23	12	40	13

* N° pieghe / * N° de plis / * Number of pleats / * Zahl der Falten / * N° de pliegues / * N° de dobras



E68

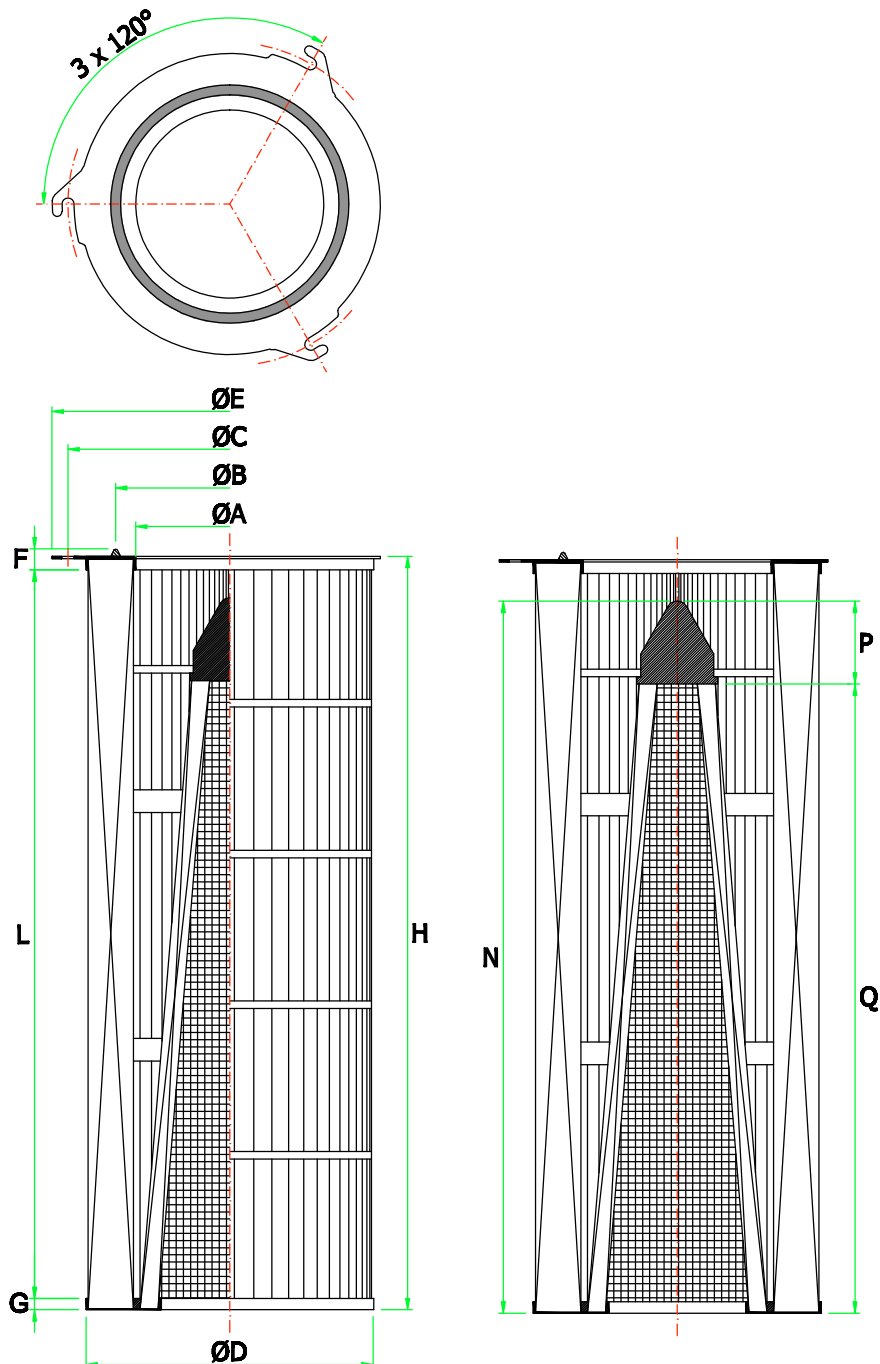
CAR Ø350/DPA

CARTUCCE FILTRANTI - FILTER CARTRIDGES - FILTRPATRONEN - CARTUCHOS FILTRANTES - CARTUCHOS FILTRANTES

Modello / Modèle / Model Modell / Modelo / Modelo	Dimensioni / Dimensions Dimensions / Abmessungen Dimensión / Dimensões		Superficie filtrante / Surface filtrante Filtering surface / Filterfläche Superficie filtrante / Superficie filtrante	
	H	L	EXTERNAL CARTRIDGE m ² 310*	INTERNAL CARTRIDGE 184*
CAR Ø350/DPA1000	1015	972	32	16,53
			TOTAL SURFACE	48,53

A	B	C	D	E	F	G	N	P	Q
250	303	430	382	472	28	15	945	110	835

* N° pieghe / * N° de plis / * Number of pleats / * Zahl der Falten / * N° de pliegues / * N° de dobras



E70

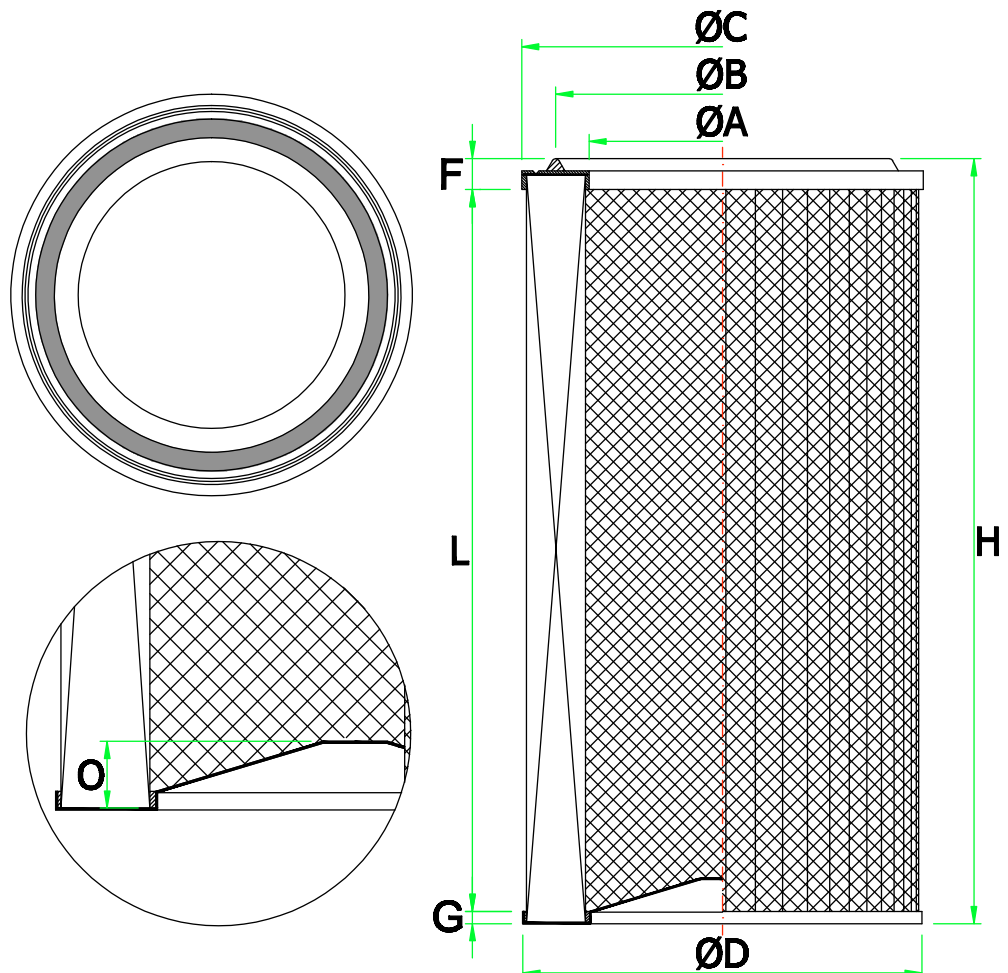
CAR Ø350/O/RE

CARTUCCE FILTRANTI - FILTER CARTRIDGES - FILTERPATRONEN - CARTUCHOS FILTRANTES - CARTUCHOS FILTRANTES

Modello / Modèle / Model Modell / Modelo / Modelo	Dimensioni / Dimensions Dimensions / Abmessungen Dimensión / Dimensões		Superficie filtrante / Surface filtrante Filtering surface / Filterfläche Superficie filtrante / Superficie filtrante			
	H	L	m ² 350*			
CAR Ø350/O/RE600	615	580	19,08			
CAR Ø350/O/RE660	670	635	20,89			
CAR Ø350/O/RE710	725	690	22,70			
CAR Ø350/O/RE750	765	730	24,02			

A	B	C	D	F	G	O
240	308	350	350	25	10	37

* N° pieghe / * N° de plis / * Number of pleats / * Zahl der Falten / * N° de pliegues / * N° de dobras



E71

CAR Ø350/OF

CARTUCCE FILTRANTI - CARTOUCHES FILTRANTES - FILTER CARTRIDGES - FILTERPATRONEN - CARTUCHOS FILTRANTES - CARTUCHOS FILTRANTES

Modello / Modéle / Model
Modell / Modelo / Modelo

CAR Ø350/OF600
CAR Ø350/OF660
CAR Ø350/OF710
CAR Ø350/OF750

Dimensioni / Dimensions
Dimensions / Abmessungen
Dimensión / Dimensões

H **L**

615 580
670 635
725 690
765 730

Superficie filtrante / Surface filtrante
Filtering surface / Filterfläche
Superficie filtrante / Superficie filtrante

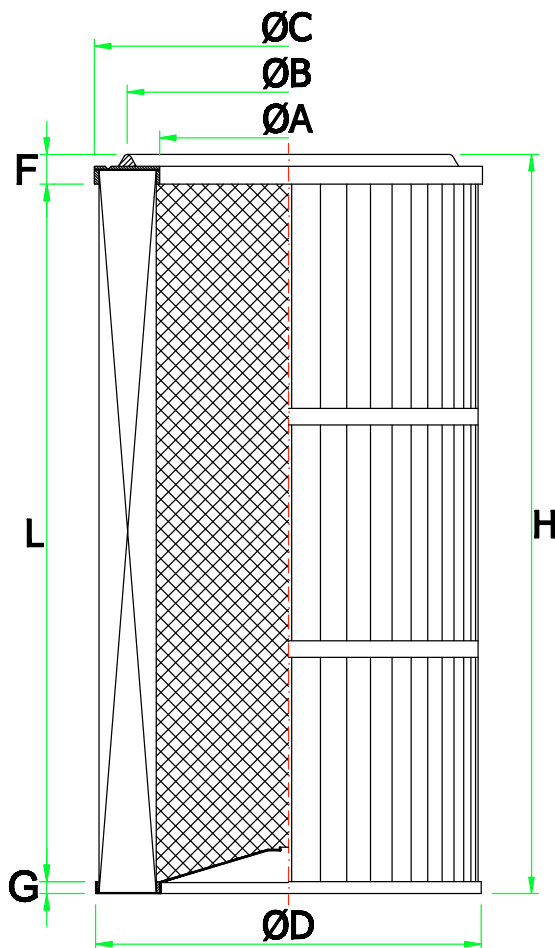
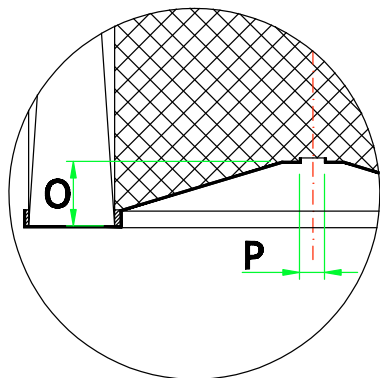
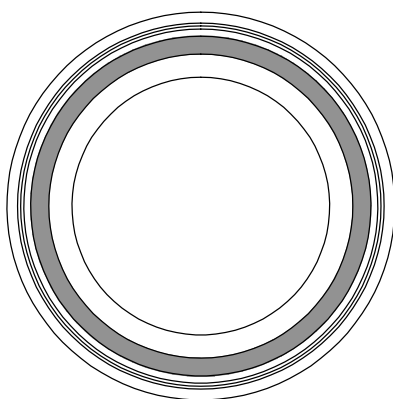
m²
350*

19,08
20,89
22,70
24,02

A **B** **C** **D** **F** **G** **O** **P**

240 308 350 350 25 10 37 13

* N° pieghe / * N° de plis / * Number of pleats / * Zahl der Falten / * N° de pliegues / * N° de dobras



E72

Codifica / Codification / Codes / Kodifizierung / Codificación / Codificação

CAR 2L 350 M 1000 101 COL270B C

**CARTUCCE
FILTRANTI
SERIE CAR2L**

**CARTOUCHES
FILTRANTES
SÉRIE CAR2L**

**CAR2L SERIES
FILTERING
CARTRIDGES**

**FILTERPATRONEN
SERIE CAR2L**

**CARTUCHOS
FILTRANTES
SERIE CAR2L**

**CARTUCHOS
FILTRANTES
SÉRIE CAR2L**

CARTUCCE FILTRANTI - CARTOUCHES FILTRANTES - FILTERPATRONEN - FILTER CARTRIDGES - FILTRANTES - CARTUCHOS FILTRANTES - CARTUCHOS FILTRANTES

Serie / Série / Series
Serie / Serie / Série

CAR 2L

Ø Cartuccia / Ø Cartouche
Ø Filter / Ø Patronen
Ø Cartucho / Ø Cartucho

Ø 350 Ø 550
Ø 450 Ø 600
Ø 500 Ø 660

Tipo di flangia / Type de flasque / Type of flange
Flanschtyp / Tipo de brida / Tipo de flange

M: metallo con ganci
métal avec crochets
metal with fasteners
metall mit Haken
metal con ganchos
metal com ganchos

G: gomma con fascetta
caoutchouc avec collier
rubber with clip
gummi mit Klemme
goma con abrazadera
borrachacom abraçadeira

Altezza cartuccia / Hauteur cartouche
Cartridge height / Einsatzhöhe
Altura del cartucho / Altura cartucho

660
1000
1500

N° pieghe / N° plis / Number of pleats
Faltenzahl / N° de pliegues / N° de dobras

101 158
130 173
144 190

Tessuto filtrante / Tissu filtrant / Filtering fabric / Filtergewebe / Tejido filtrante
Tecido filtrante

6066	8020-NANO	COL 200B-AL	COL 270B-OWR	COL 270B-TFMA
6066-AL	COL 180B-NANO	COL 270B	COL 270B-TF	
7033	COL 160P	COL 270W	COL 130B-TFM	
8020	COL 200B	COL 270B-AL	COL 270B-TFM	

Kit pulizia / Kit nettoyage / Cleaning kit / Reinigungsset / Kit de limpieza / Kit de limpeza

A: nessuna / aucun / none
keine / ninguno / nemhuno

B: manuale / manuel / manual
von Hand / manual / manual

C: manuale con rinvio / manuel avec renvoi / manual with drive
von Hand mit Rückleitung / manual con reenvío / manual com reenvio

D: motorizzata / motorisé / with motor
motorisiert / motorizada / motorizada



E73

**CARTUCCE
FILTRANTI
SERIE CAR2L**

**CARTOUCHES
FILTRANTES
SÉRIE CAR2L**

**CAR2L SERIES
FILTERING
CARTRIDGES**

**FILTERPATRONEN
SERIE CAR2L**

**CARTUCHOS
FILTRANTES
SERIE CAR2L**

**CARTUCHOS
FILTRANTES
SÉRIE CAR2L**

CARTUCCE FILTRANTI - CARTOUCHES FILTRANTES - FILTERPATRONEN - FILTER CARTRIDGES - CARTUCHOS FILTRANTES - CARTUCHOS FILTRANTES

Le superfici filtranti sono espresse in m2.

Tutte le misure sono espresse in mm.

I filtri sono disponibili con i seguenti tessuti:

- USG C/M 6066 - 7033 Cellulosa
- USG C/M 8020 80% Cellulosa/ 20% Poliestere / 8020-NANO con rivestimento in nanofibra
- USG C/M COL160P Polipropilene
- USG C/M COL180B-NANO con rivestimento in nanofibra
- USG/L COL200B - COL270B Poliestere
- USG C/M COL270B-AL Poliestere antistatico alluminato, certificato EXAM/ ATEX
- USG C/M COL270B-TFMA teflonato a membrana antistatico, certificato EXAM/ ATEX
- USG/L COL270B-OWR idro-olio repellente
- USG C/M COL270B-TF teflonato
- USG C/M COL270W Poliestere
- USG C/M COL270B-TFM - COL13B-TFM teflonato a membrana

Su richiesta con sovrapprezzo su qualsiasi tessuto: trattamento fiamma ritardante.

Les surfaces filtrantes sont exprimé en m2.

Tous les données sont exprimé en mm.

Les filtres sont disponibles avec les tissus suivants:

- USG C/M 6066 - 7033 Cellulose
- USG C/M 8020 - 80% cellulose 20% polyester / 8020-NANO Revêtement en nano-fibre
- USG C/M COL160P Polypropylène
- USG C/M COL180B-NANO Revêtement en nano-fibre
- USG/L COL200B -COL270B Polyester
- USG C/M COL270B-AL antistatique, aluminé, Certificat EXAM / ATEX
- USG C/M COL270B-TFMA Téfion membrane antistatique, Certificat EXAM / ATEX
- USG/L COL270B-OWR hydrofuge et huile répulsif
- USG C/M COL270B-TF Téflon
- USG C/M COL270W Polyester
- USG C/M COL270B-TFM - COL13B-TFM avec membrane en Téflon

Plus-value sur demande sur chaque tissu: traitement feu retardant.

The filtering surface are in square meters.

All sizes are in mm.

The filters are supplied with following medias:

- USG C/M 6066 - 7033 Cellulose
- USG C/M 8020 80% cellulose 20% polyester / 8020-NANO Nanofibers coating
- USG C/M COL160P Polypropylene
- USG C/M COL180B-NANO Nanofibers coating
- USG/L COL200B - COL270B Polyester
- USG C/M COL270B-AL Antistatic aluminium coated , EXAM/ ATEXcertified
- USG C/M COL270B-TFMA with Antistatic Teflon membrane, EXAM/ ATEXcertified
- USG/L COL270B-OWR water/oil repellent
- USG C/M COL270B-TF Teflon coated
- USG C/M COL270W Polyester
- USG C/M COL270B-TFM - COL13B-TFM with Teflon membrane

On request with surcharge: fire retardant treatment.

Die Filterflächen sind in m2.

Die Abmessungen sind in mm.

Filterpatronen können mit die folgenden Filtermaterialien geliefert sein:

- USG C/M 6066 - 7033 Zellulose
- USG C/M 8020 80% Cellulose 20% polyesterflies / 8020-NANO Nanofasern Beschichtung
- USG C/M COL160P Polypropylen
- USG C/M COL180B-NANO Nanofasern Beschichtung
- USG/L COL200B - COL270B Polyester
- USG C/M COL270B-AL antistatisch aluminiumbeschichtet EXAM/ ATEXzertifiziert
- USG C/M COL270B-TFMA mit Teflon-Membran antistatisch zertifiziert EXAM/ ATEX
- USG/L COL270B-OWR Wasser-Öl abweisend
- USG C/M COL270B-TF Teflonbeschichtet
- USG C/M COL270W Polyester
- USG C/M COL270B-TFM - COL13B-TFM mit Teflon-Membran

Auf Anfrage mit Mehrpreis auf jeder Fiber: Feuerhemmende Behandlung

Las superficies filtrantes están expresadas en m2.

Todos los datos estan expresados en mm.

Los filtros están disponibles con los siguientes tejidos:

- USG C/M 6066 - 7033 celulosa
- USG C/M 8020 80% celulosa 20% poliéster / 8020-NANO Revestimiento de nanofibras
- USG C/M COL160P polipropileno
- USG C/M COL180B-NANO Revestimiento de nanofibras
- USG/L COL200B - Col270B polyester
- USG C/M COL270B-AL antistatico aluminado certificado EXAM/ ATEX
- USG C/M COL270B-TFMA Teflonado a membrana antistatico certificado EXAM/ ATEX
- USG/L COL270B-OWR hidro-aceite repelente
- USG C/M COL270B-TF teflonado
- USG C/M COL270W polyester
- USG C/M COL270B-TFM - COL13B-TFM con membrana de teflon

obre cualquier tipo de material filtrante: tratamiento retardante de fuego.

As superficies filtrantes são expressas em m2.

Todas as medidas são expressas em mm.

Os filtros são disponíveis com os seguintes tecidos:

- USG C/M 6066 - 7033 celuloze
- USG C/M COL160P polipropileno
- USG C/M COL180B-NANO Revestimento de nanofibras
- USG/L COL200B - COL270B polyester
- USG C/M COL270B-AL antiestático aluminizado certificado EXAM/ ATEX
- USG C/M 8020 80% celuloze 20% poliéster / 8020-NANO Revestimento de nanofibras
- USG C/M COL 270B-TFMA com revestimento de membrana de teflon antistatico, certificado EXAM/ ATEX
- USG/L COL270B-OWR hidro-óleo repelente
- USG C/M COL270B-TF com revestimento de teflon
- USG C/M COL270W polyester
- USG C/M COL270B-TFM - COL13B-TFM com revestimento de membrana de teflon

Sob encomenda com custo adicional sobre qualquer tecido: tratamento retardador de chama.



E74

**CARTUCCE
FILTRANTI
SERIE CAR2L**

**CARTOUCHES
FILTRANTES
SÉRIE CAR2L**

**CAR2L SERIES
FILTERING
CARTRIDGES**

**FILTERPATRONEN
SERIE CAR2L**

**CARTUCHOS
FILTRANTES
SERIE CAR2L**

**CARTUCHOS
FILTRANTES
SÉRIE CAR2L**

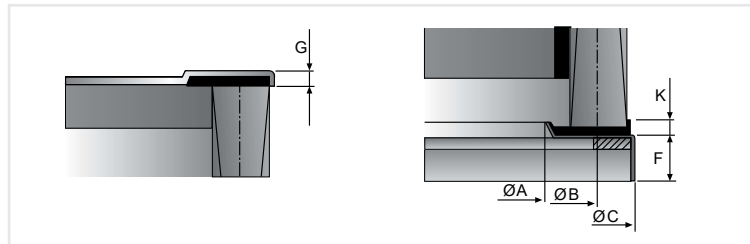
CARTUCCE FILTRANTI - FILTER CARTRIDGES - FILTERPATRONEN - CARTUCHOS FILTRANTES - CARTUCHOS FILTRANTES

Superficie filtrante / Surface filtrante
Filtering surface / Filterfläche
Superficie filtrante / Superficie filtrante

H mm	Ø mm	m ²
660	350	4,6
1000	350	7
1500	350	10,5
660	450	5,9
1000	450	9
1500	450	13,5
660	500	6,5
1000	500	10
1500	500	15
660	550	7,2
1000	550	10,9
1500	550	16,5
660	600	7,8
1000	600	12
1500	600	18
660	660	8,6
1000	660	13,1
1500	660	19,6

N°*	A mm	B mm	C mm	F mm	G mm	K mm
101	243	300	370	32	10	12
101	243	300	370	32	10	12
101	243	300	370	32	10	12
130	343	400	470	32	10	12
130	343	400	470	32	10	12
130	343	400	470	32	10	12
144	393	450	520	32	10	12
144	393	450	520	32	10	12
144	393	450	520	32	10	12
158	443	500	570	32	10	12
158	443	500	570	32	10	12
158	443	500	570	32	10	12
173	493	550	620	32	10	12
173	493	550	620	32	10	12
173	493	550	620	32	10	12
190	553	610	680	32	10	12
190	553	610	680	32	10	12
190	553	610	680	32	10	12

* N° di pieghe ognuna da 35 mm / * N° de plis et leur hauteur (35 mm) / * Number of pleats 35mm each
* Zahl der Falten je 35 mm / * Número de pliegues (altura 35mm) / * N° de dobras (altura de 35 mm)

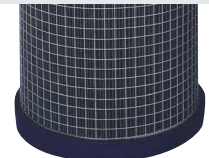


Flangia M / Bride M
Flange M / Flansch M
Brida M / Flange M

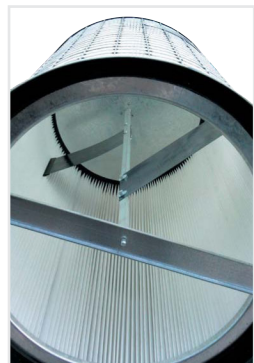


Flangia in metallo
Brides en metal
Metal flange
Metall-flansch
Brida de metal
Flange de metal

Flangia G / Bride G
Flange G / Flansch G
Brida G / Flange G



Flangia in gomma
Brides en caoutchouc
Rubber flange
Gummi-flansch
Brida de goma
Flange de borracha



Sistema di pulizia cartucce
(solo per versioni B - C - D)
Système de nettoyage
cartouches (seulement
pour les versions B - C - D)
Cartridges cleaning system
(for versions B - C - D only)
Filterpatronen-Reinigungs-
system (nur für Ausführun-
gen B - C - D)
Sistema de limpieza
del cartucho (para versión
B - C - D)
Sistema de limpeza dos
cartuchos (somente para
versões B - C - D)



E75

**CARTUCCE
FILTRANTI
SERIE CAR2L**

**CARTOUCHES
FILTRANTES
SÉRIE CAR2L**

**CAR2L SERIES
FILTERING
CARTRIDGES**

**FILTERPATRONEN
SERIE CAR2L**

**CARTUCHOS
FILTRANTES
SERIE CAR2L**

**CARTUCHOS
FILTRANTES
SÉRIE CAR2L**

CARTUCCE FILTRANTI - CARTOUCHES FILTRANTES - FILTERPATRONEN - FILTER CARTRIDGES - FILTRO PATRONES - CARTUCHOS FILTRANTES - CARTUCHOS FILTRANTES

Le cartucce filtranti della serie **CAR2L** sono un concentrato di tecnologia applicata alla filtrazione dell'aria e garantiscono il rispetto delle più severe norme antinquinamento in vigore. Utilizzabili in un vasto campo di applicazioni: gruppi filtranti carrellati e fissi in sostituzione delle sacche filtranti a bassa efficienza di filtrazione, silofiltri, gruppi filtranti di medie dimensioni in sostituzione di maniche, tasche filtranti, etc.

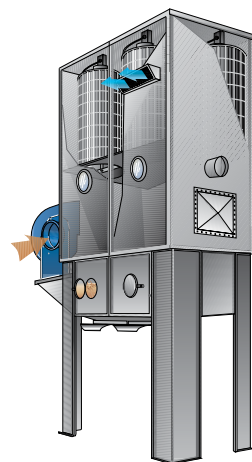
Les cartouches filtrantes de la série **CAR2L** sont un concentré de technologie appliquée à la filtration de l'air en respectant les réglementations les plus sévères en matière de respect de l'environnement en vigueur. Elles peuvent être utilisées dans un grand champ d'applications: groupes filtrants sur chariot ou fixes pour remplacer des sacs filtrants faibles rendement, filtres pour silos, groupes filtrants de moyennes dimensions pour remplacer des manches, des poches filtrantes, etc.

The filtering cartridges of the **CAR2L** series represent the most advanced technology applied to air filtration and are in full compliance with the most stringent antipollution standards and regulations currently in force. They may be used in a wide range of applications: in cart and fixed filtering assemblies instead of low filtration efficiency filtering bags, in silo filters, in medium-sized filtering units instead of filtering sleeves, pockets, etc.

Bei den Filtereinsätzen aus der Serie **CAR2L** handelt es sich um ein Konzentrat von Technologie zur Filterung der Luft, bei dem die strengsten Vorschriften zur Einhaltung der Luftreinhaltung garantiert werden. Auf einem breiten Anwendungsfeld verwendbar: bewegliche und stationäre Filtergruppen als Ersatz für die Filtersäcke mit geringem Wirkungsgrad, Silofilter, Filtergruppen mit mittleren Abmessungen als Ersatz für Filterschläuchen, Filtertaschen, etc.

Los cartuchos filtrantes de la serie **CAR2L** son un concentrado de tecnología aplicada a la filtración del aire y garantizan el respeto de las más severas normas vigentes contra la contaminación. Se pueden utilizar en un gran campo de aplicaciones: grupos filtrantes sobre ruedas y fijos, como sustitución de las bolsas filtrantes de baja eficiencia de filtración, silos-filtro, grupos filtrantes de medianas dimensiones como sustitución de mangas, bolsillos filtrantes, etc.

Os cartuchos filtrantes da série **CAR2L** são um concentrado de tecnologia aplicada à filtragem do ar e garantem o respeito das normas anti-polução mais rigorosas em vigor. Podem ser utilizados num amplo campo de aplicações: conjuntos filtrantes com rodízios e fixos em substituição das bolsas filtrantes de baixa eficiência de filtragem, filtros para silos, conjuntos filtrantes de médias dimensões em substituição de mangas, bolsos filtrantes, etc.



Gruppo filtrante di medie misure con stoccaggio polveri

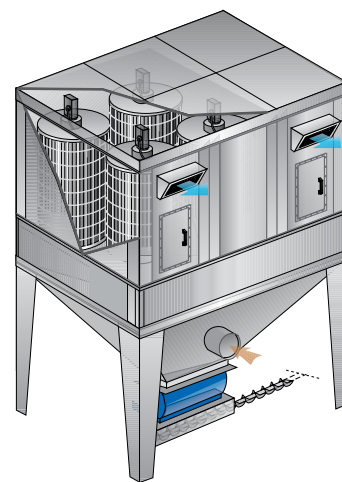
Groupe filtrant avec stockage tampon des poussières et copeaux

Medium size collector with dusts stock

Patronenfilter mit Kleinerer Speicherkapazität

Grupo filtrante de medianas dimensiones con almacenamiento de polvos

Conjunto filtrante de medida média com armazenagem de poeiras



Filtro a cartucce con valvola stellare per scarico automatico

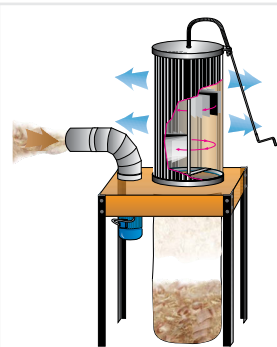
Filtre à cartouches avec écluse rotative pour évacuation automatique des copeaux

Filter with cartridges and rotary valve for automatic discharge

Patronenfilter mit Zellenradschleuse zur automatischer Entladung

Filtro de cartuchos con válvula de estrella para la descarga automática

Filtro de cartucho com válvula estrela para descarga automática



Gruppo aspirante mobile

Groupe aspirant fixe ou mobile

Mobile dust collector

Fahrbarer Absauggerät

Grupo aspirante móvil

Grupo de aspiração móvel

Esempi di applicazione / Exemple d'application / Application examples
Einsatzgebiete-Beispiel / Ejemplos de aplicación / Exemplos de aplicação

E76

Codifica / Codification / Codes / Kodifizierung / Codificación / Codificação

**PAN 460 W 500
COL270W**

78

Serie / Série / Series
Serie / Serie / Série

PAN

Dimensioni / Dimensions / Dimensions
Abmessungen / Dimensión / Dimensões

460	670
475	680
570	780

Tipo / Type / Type
Typ / Tipo / Tipo

DCE	R	W
NM	RS	
OSN	RS2	

Altezza pannello / Hauteur panneau / Panel height
Panelhöhe / Altura del panel / Altura do painel

500	745	945
600	750	1000
660	800	1200
700	900	

N° pieghe / N° plis / Number of pleats
Faltenzahl / N° de pliegues / N° de dobras

64	126
78	214
86	230
106	264

Tessuto filtrante / Tissu filtrant / Filtering fabric
Filtergewebe / Tejido filtrante / Tecido filtrante

6066	COL 160P	COL 270B-TF
6066-AL	COL 200B	COL 130B-TFM
7033	COL 270B	COL 270B-TFM
8020	COL 270W	COL 270B-TFMA
8020-NANO	COL 270B-AL	
COL180B-NANO	COL 270B-OWR	

CARTUCCE FILTRANTI - FILTER CARTRIDGES - FILTERPATRONEN - CARTUCHOS FILTRANTES - CARTUCHOS FILTRANTES



E77

**PANNELLI
FILTRANTI
SERIE PAN**

**PANNEAUX
FILTRANTES
SÉRIE PAN**

**PAN SERIES
FILTERING
PANELS**

**FILTERPATRONEN
SERIE PAN**

**PANELES FILTRANTES
SERIE PAN**

**PAINÉIS FILTRANTE
SÉRIE PAN**

CARTUCCE FILTRANTI - CARTUCHOS FILTRANTES - FILTERPATRONEN - FILTER CARTRIDGES - FILTRO PATRONE - FILTRO CARTRIDGE - FILTRO CARTRIDGE - FILTRO CARTRIDGE - FILTRO CARTRIDGE

Le superfici filtranti sono espresse in m².

Tutte le misure sono espresse in mm.

I filtri sono disponibili con i seguenti tessuti:

- USG C/M 6066 - 7033 Cellulosa
 - USG C/M 8020 80% Cellulosa/ 20% Poliestere / 8020-NANO con rivestimento in nanofibra
 - USG C/M COL160P Polipropilene
 - USG C/M COL180B-NANO con rivestimento in nanofibra
 - USG/L COL200B - COL270B Poliestere
 - USG C/M COL270B-AL Poliestere antistatico alluminato, certificato EXAM/ ATEX
 - USG C/M COL270B-TFMA teflonato a membrana antistatico, certificato EXAM/ ATEX
 - USG/L COL270B-OWR idro-olio repellente
 - USG C/M COL270B-TF teflonato
 - USG C/M COL270W Poliestere
 - USG C/M COL270B-TFM - COL130B-TFM teflonato a membrana
- Su richiesta con sovrapprezzo su qualsiasi tessuto: trattamento fiamma ritardante.

Les surfaces filtrantes sont exprimé en m².

Tous les données sont exprimé en mm.

Les filtres sont disponibles avec les tissus suivants:

- USG C/M 6066 - 7033 Cellulose
 - USG C/M 8020 - 80% cellulose 20% polyester / 8020-NANO Revêtement en nano-fibre
 - USG C/M COL160P Polypropylène
 - USG C/M COL180B-NANO Revêtement en nano-fibre
 - USG/L COL200B - COL270B Polyester
 - USG C/M COL270B-AL antistatique, aluminé, Certificat EXAM/ ATEX
 - USG C/M COL270B-TFMA Teflon membrane antistatique, Certificat EXAM/ ATEX
 - USG/L COL270B-OWR hydrofuge et huile répulsif
 - USG C/M COL270B-TF Teflon
 - USG C/M COL270W Polyester
 - USG C/M COL270B-TFM - COL130B-TFM avec membrane en Teflon
- Plusvalue sur demande sur chaque tissu: traitement feu retardant.

The filtering surface are in square meters.

All sizes are in mm.

The filters are supplied with following medias:

- USG C/M 6066 - 7033 Cellulose
 - USG C/M 8020 80% cellulose 20% polyester / 8020-NANO Nanofibers coating
 - USG C/M COL160P Polypropylene
 - USG C/M COL180B-NANO Nanofibers coating
 - USG/L COL200B - COL270B Polyester
 - USG C/M COL270B-AL Antistatic aluminium coated, EXAM/ ATEXcertified
 - USG C/M COL270B-TFMA with Antistatic Teflon membrane, EXAM/ ATEXcertified
 - USG/L COL270B-OWR water/oil repellent
 - USG C/M COL270B-TF Teflon coated
 - USG C/M COL270W Polyester
 - USG C/M COL270B-TFM - COL130B-TFM with Teflon membrane
- On request with overprice: fire retardant treatment.

Die filterflächen sind in m².

Die abmessungen sind in mm.

Filterpatronen können mit die folgenden Filtermaterialien geliefert sein:

- USG C/M 6066 - 7033 Zellulose
 - USG C/M 8020 80% Cellulose 20% polyesterlies / 8020-NANO Nanofasern Beschichtung
 - USG C/M COL160P Polypropylen
 - USG C/M COL180B-NANO Nanofasern Beschichtung
 - USG/L COL200B - COL270B Polyester
 - USG C/M COL270B-AL antistatisch aluminumbeschichtet EXAM/ ATEXzertifiziert
 - USG C/M COL270B-TFMA mit Teflon-Membran antistatisch zertifiziert EXAM/ ATEX
 - USG/L COL270B-OWR Wasser-Öl abweisend
 - USG C/M COL270B-TF Teflonbeschichtet
 - USG C/M COL270W Polyester
 - USG C/M COL270B-TFM - COL130B-TFM mit Teflon-Membran
- Auf Anfrage mit Mehrpreis auf jeder Fiber: Feuerhemmende Behandlung.

Las superficies filtrantes están expresadas en m².

Todos los datos estan expresados en mm.

Los filtros están disponibles con los siguientes tejidos:

- USG C/M 6066 - 7033 celulosa
 - USG C/M 8020 80% celulosa 20% poliéster / 8020-NANO Revestimiento de nanofibras
 - USG C/M COL160P polipropileno
 - USG C/M COL180B-NANO Revestimiento de nanofibras
 - USG/L COL200B - Col270B polyester
 - USG C/M COL270B-AL antistatico aluminado certificado EXAM/ ATEX
 - USG C/M COL270B-TFMA Teflonado a membrana antistatico certificado EXAM/ ATEX
 - USG/L COL270B-OWR hidro-aceite repelente
 - USG C/M COL270B-TF teflonado
 - USG C/M COL270W polyester
 - USG C/M COL270B-TFM - COL130B-TFM con membrana de teflon
- A petición, a un costo adicional, sobre cualquier tipo de material filtrante: tratamiento fuego retardante.

As superficies filtrantes são expressas em m².

Todas as medidas são expressas em mm.

Os filtros são disponíveis com os seguintes tecidos:

- USG C/M 6066 - 7033 celuloze
 - USG C/M COL160P polipropileno
 - USG C/M COL180B-NANO Revestimento de nanofibras
 - USG/L COL200B - COL270B polyester
 - USG C/M COL270B-AL antiestático aluminizado certificado EXAM/ ATEX
 - USG C/M 8020 80% celuloze 20% poliéster / 8020-NANO Revestimento de nanofibras
 - USG C/M COL 270B-TFMA com revestimento de membrana de teflon antistatico, certificado EXAM/ ATEX
 - USG/L COL270B-OWR hidro-óleo repelente
 - USG C/M COL270B-TF com revestimento de teflon
 - USG C/M COL270W polyester
 - USG C/M COL270B-TFM - COL130B-TFM com revestimento de membrana de teflon
- Sob encomenda com custo adicional sobre qualquer tecido: tratamento retardador de chama.



E78

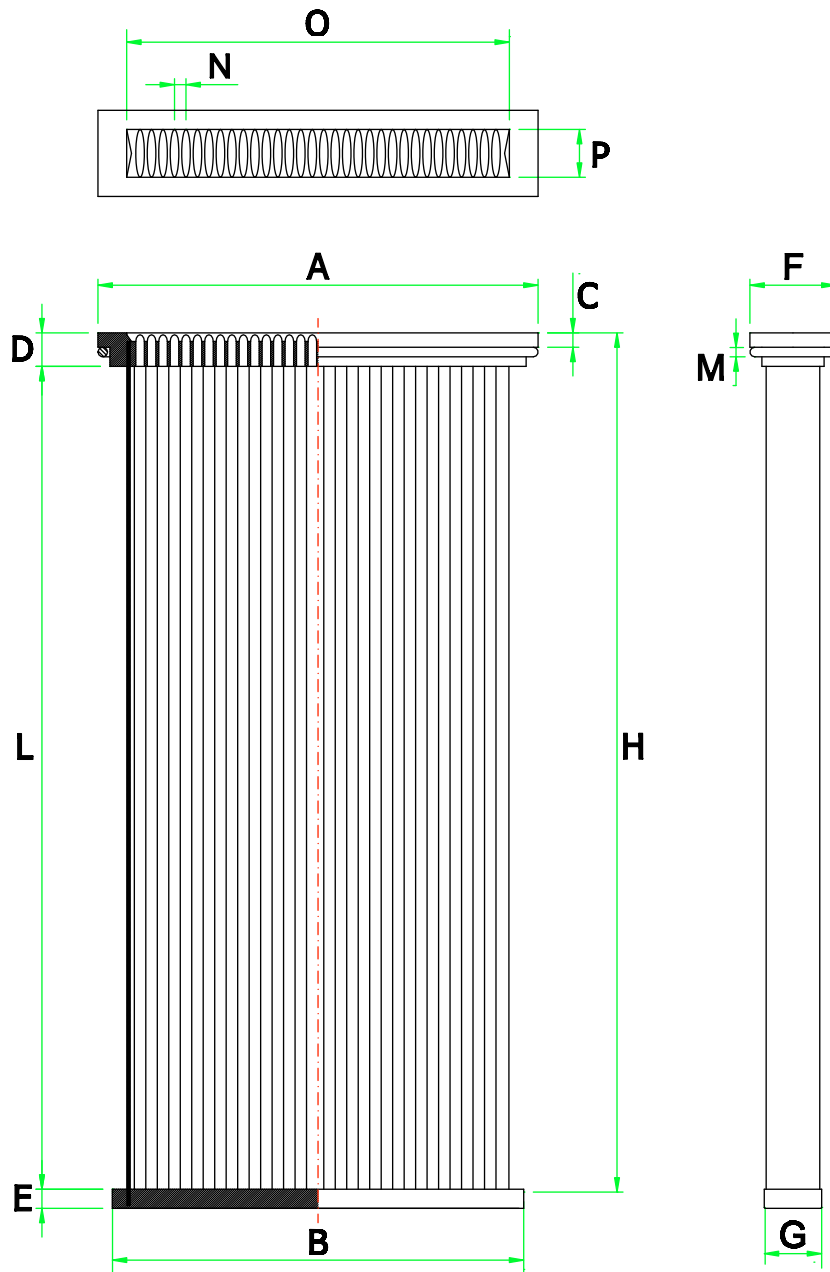
PAN 460/R

CARTUCCE FILTRANTI - FILTER CARTRIDGES - FILTERPATRONEN - CARTUCHOS FILTRANTES - CARTUCHOS FILTRANTES

Modello / Modèle / Model Modell / Modelo / Modelo	Dimensioni / Dimensions Dimensions / Abmessungen Dimensión / Dimensões		Superficie filtrante / Surface filtrante Filtering surface / Filterfläche Superficie filtrante / Superficie filtrante	
	H	L	m ² 64*	
PAN460/R750	765	715	2,56	
PAN460/R1000	1015	1015	3,46	
PAN460/R1200	1215	1165	4,18	

A	B	C	D	E	F	G	M	N	O	P
460	430	15	35	15	90	60	10	12	400	50

* N° pieghe / * N° de plis / * Number of pleats / * Zahl der Falten / * N° de pliegues / * N° de dobras



E79

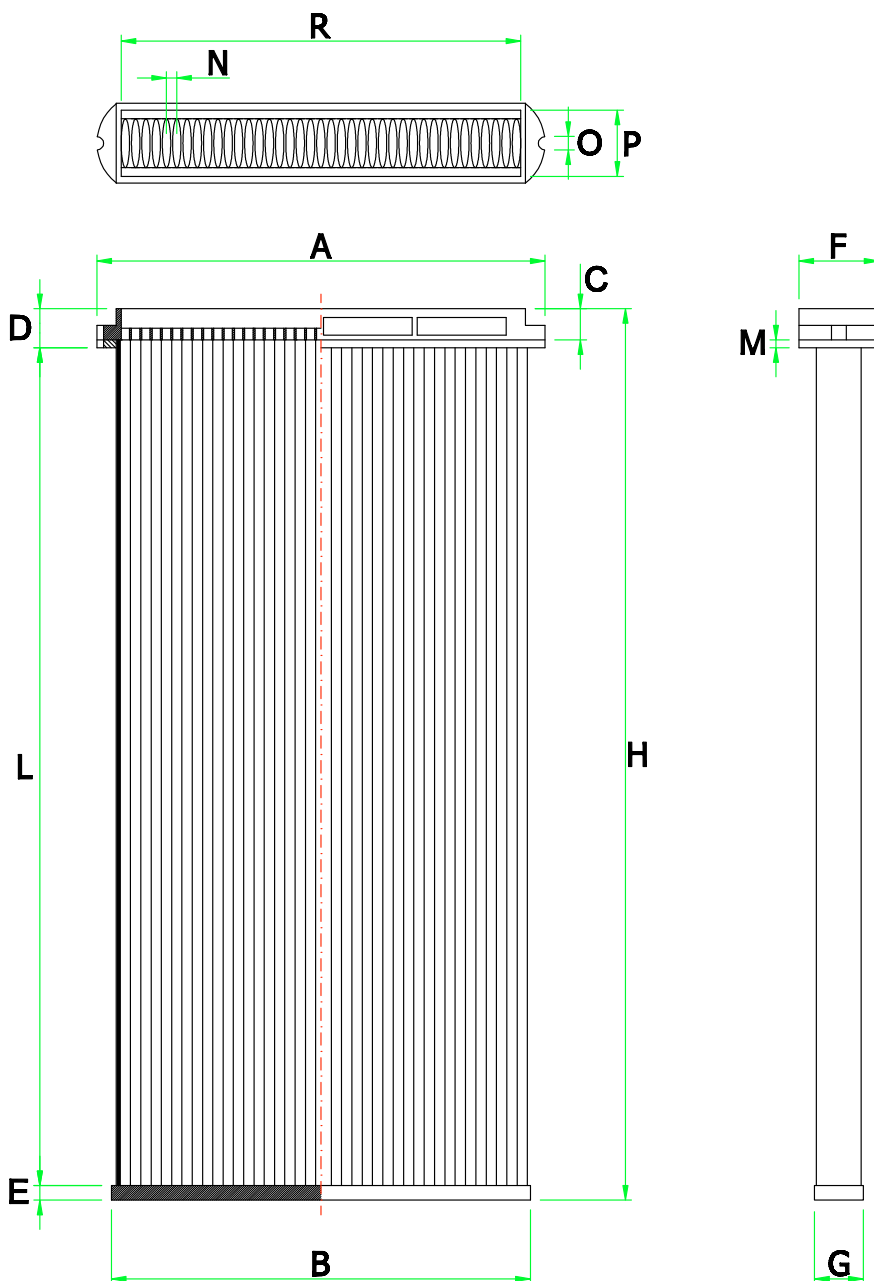
PAN 460/W

CARTUCCE FILTRANTI - CARTOUCHES FILTRANTES - FILTERPATRONEN - FILTER CARTRIDGES - FILTER CARTRIDGES - CARTUCHOS FILTRANTES - CARTUCHOS FILTRANTES - CARTUCHOS FILTRANTES

Modello / Modéle / Model Modell / Modelo / Modelo	Dimensioni / Dimensions Dimensions / Abmessungen Dimensión / Dimensões		Superficie filtrante / Surface filtrante Filtering surface / Filterfläche Superficie filtrante / Superficie filtrante	
	H	L	m ² 78*	
PAN460/W500	520	465	1,89	
PAN460/W750	770	715	2,90	
PAN460/W900	920	865	3,51	

A	B	C	D	E	F	G	M	N	O	P	R
460	430	32	40	15	82	50	8	10,5	14	68	410

* N° pieghe / * N° de plis / * Number of pleats / * Zahl der Falten / * N° de pliegues / * N° de dobras



E80

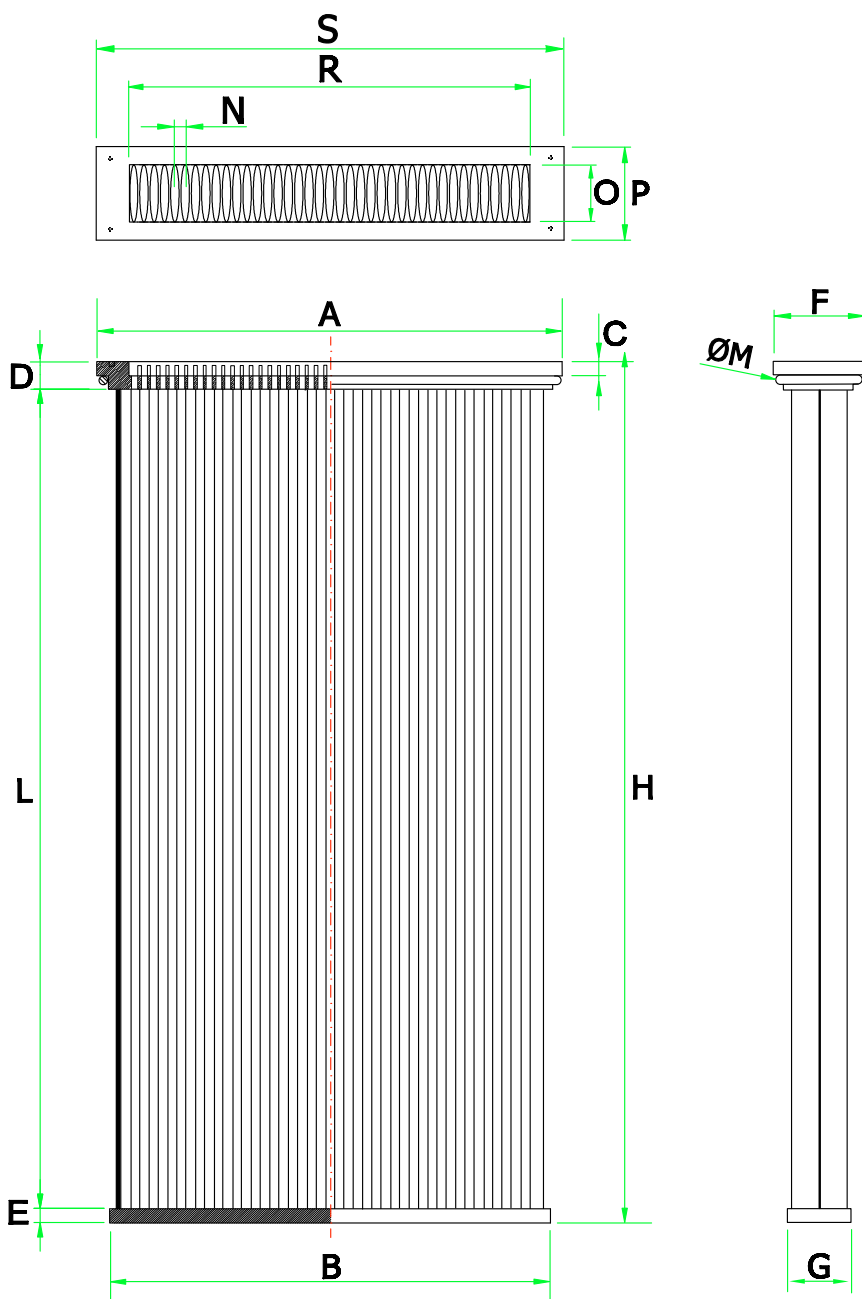
PAN 475/DCE

CARTUCCE FILTRANTI - FILTER CARTRIDGES - FILTERPATRONEN - CARTUCHOS FILTRANTES - CARTOUCHES FILTRANTES

Modello / Modèle / Model Modell / Modelo / Modelo	Dimensioni / Dimensions / Dimensions / Abmessungen / Dimensión / Dimensões		Superficie filtrante / Surface filtrante / Filtering surface / Filterfläche / Superficie filtrante / Superficie filtrante	
	H	L	m ² 86*	
PAN475/DCE800	804	764	4,21	
PAN475/DCE1000	1004	964	5,31	

A	B	C	D	E	F	G	M	N	O	P	R	S
502	473	15	30	10	99	70	12	10	60	99	432	502

* N° pieghe / * N° de plis / * Number of pleats / * Zahl der Falten / * N° de pliegues / * N° de dobras



E81

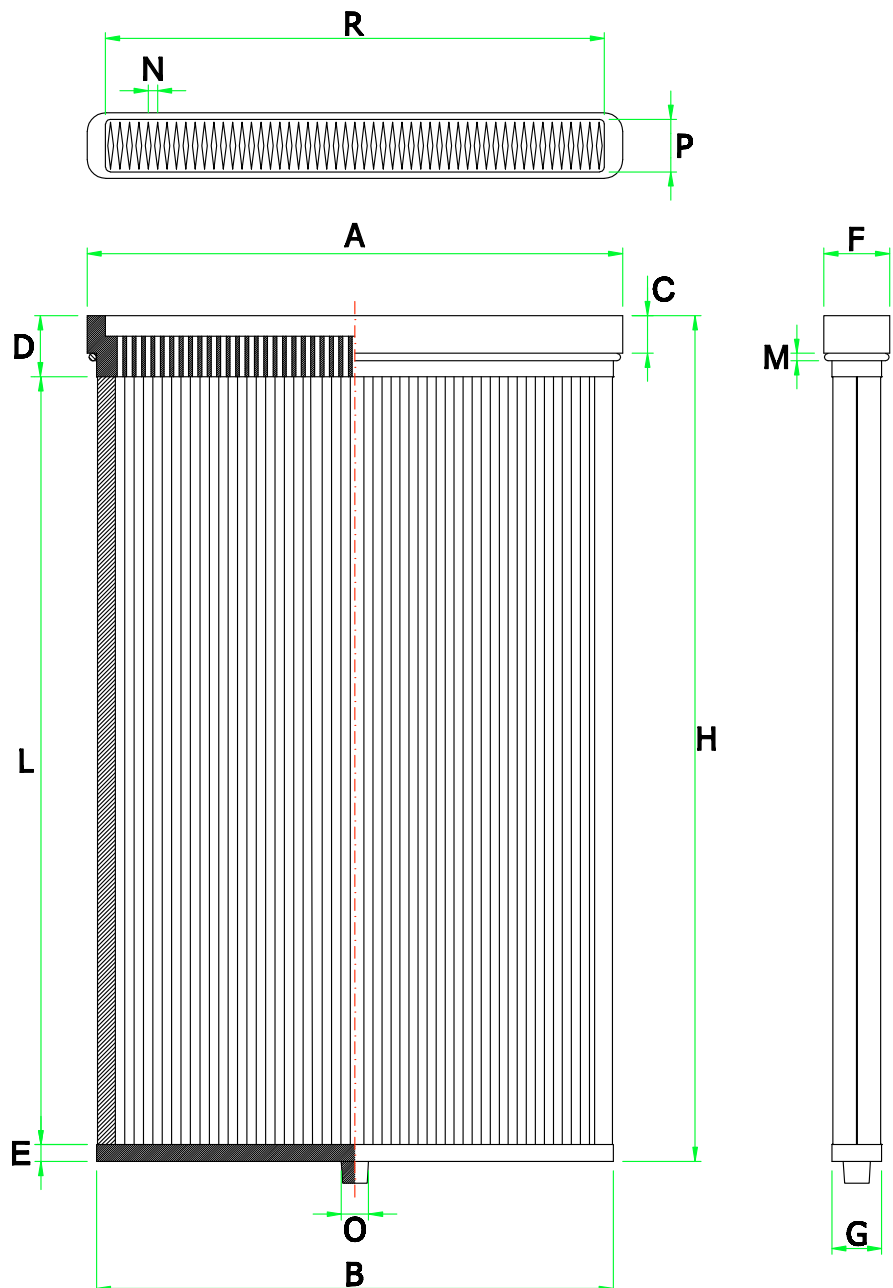
PAN 570/RS

CARTUCCE FILTRANTI - CARTOUCHES FILTRANTES - FILTERPATRONEN - FILTER CARTRIDGES - FILTER CARTRIDGES - CARTUCHOS FILTRANTES - CARTUCHOS FILTRANTES - CARTUCHOS FILTRANTES

Modello / Modéle / Model Modell / Modelo / Modelo	Dimensioni / Dimensions Dimensions / Abmessungen Dimensión / Dimensões		Superficie filtrante / Surface filtrante Filtering surface / Filterfläche Superficie filtrante / Superficie filtrante	
	H	L	m ² 106*	
PAN570/RS600	630	553	3,20	
PAN570/RS1000	1030	953	5,20	
PAN570/RS1200	1230	1153	6,30	

A	B	C	D	E	F	G	M	N	O	P	R
570	550	40	62	15	75	53	8	10	29	56	530

* N° pieghe / * N° de plis / * Number of pleats / * Zahl der Falten / * N° de pliegues / * N° de dobras



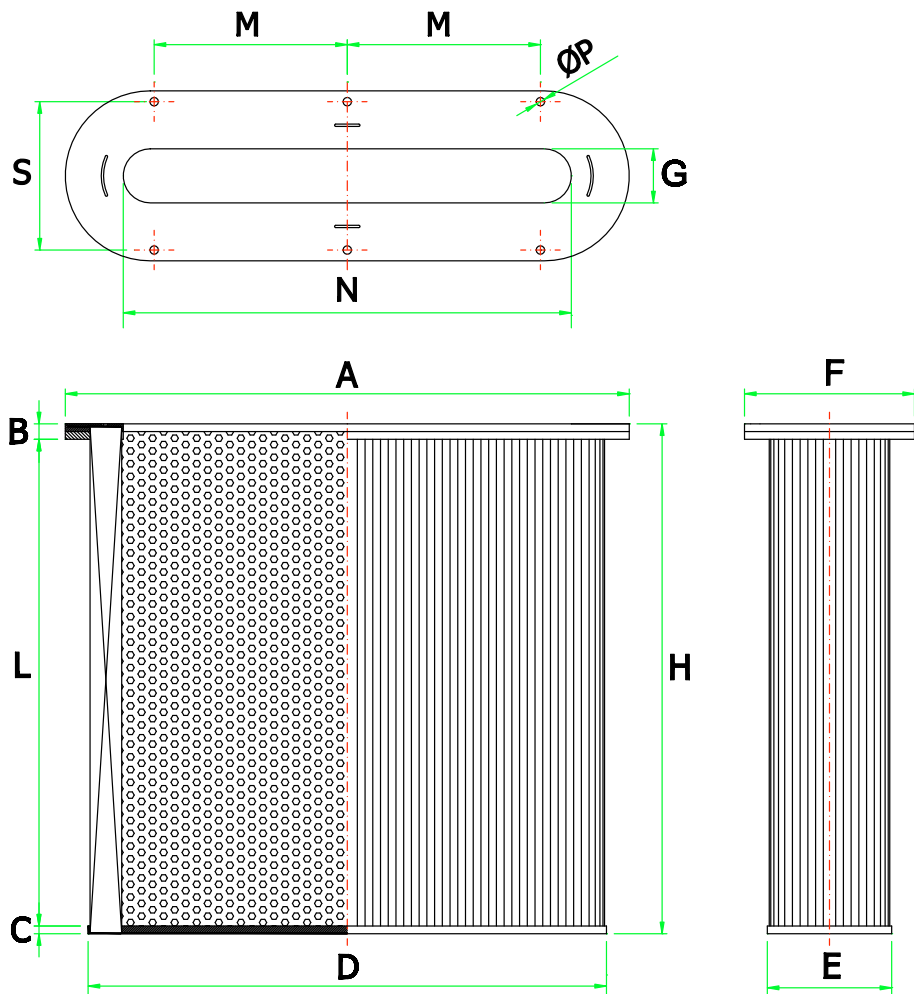
E82

PAN 670/OSN

CARTUCCE FILTRANTI - FILTER CARTRIDGES - FILTERPATRONEN - CARTUCHOS FILTRANTES - CARTUCHOS FILTRANTES

Modello / Modèle / Model Modell / Modelo / Modelo	Dimensioni / Dimensions Dimensions / Abmessungen Dimensión / Dimensões		Superficie filtrante / Surface filtrante Filtering surface / Filterfläche Superficie filtrante / Superficie filtrante								
	H	L	m ² 230*								
PAN670/OSN660	660	630	12								
	A	B	C	D	E	F	G	M	N	S	P
	730	20	10	670	160	220	70	250	580	192	11

* N° pieghe / * N° de plis / * Number of pleats / * Zahl der Falten / * N° de pliegues / * N° de dobras



E83

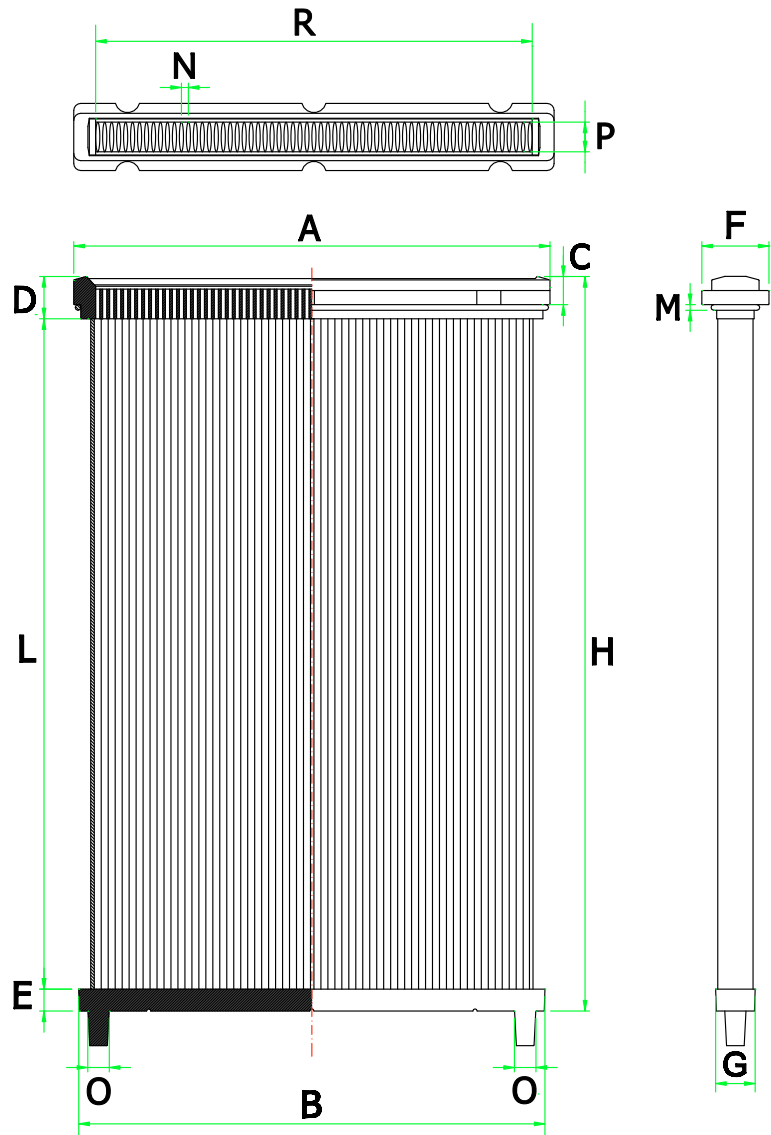
PAN 680/RS2

CARTUCCE FILTRANTI - CARTOUCHES FILTRANTES - FILTERPATRONEN - FILTER CARTRIDGES - FILTER CARTRIDGES - FILTERPATRONEN - CARTUCHOS FILTRANTES - CARTUCHOS FILTRANTES - CARTUCHOS FILTRANTES

Modello / Modéle / Model Modell / Modelo / Modelo	Dimensioni / Dimensions Dimensions / Abmessungen Dimensión / Dimensões		Superficie filtrante / Surface filtrante Filtering surface / Filterfläche Superficie filtrante / Superficie filtrante	
	H	L	m ² 126*	
PAN680/RS2600	640	560	3,10	
PAN680/RS21000	1040	960	5,32	
PAN680/RS21200	1240	1160	6,43	

A	B	C	D	E	F	G	M	N	O	P	R
680	660	40	60	20	95	53	8	10	30	42	617

* N° pieghe / * N° de plis / * Number of pleats / * Zahl der Falten / * N° de pliegues / * N° de dobras



E84

PAN 780/NM

CARTUCCE FILTRANTI - CARTOUCHES FILTRANTES - FILTER CARTRIDGES - FILTERPATRONEN - CARTUCHOS FILTRANTES - CARTUCHOS FILTRANTES

Modello / Modéle / Model Modell / Modelo / Modelo	Dimensioni / Dimensions Dimensions / Abmessungen Dimensión / Dimensões		Superficie filtrante / Surface filtrante Filtering surface / Filterfläche Superficie filtrante / Superficie filtrante	
	H	L	214* ^{m²}	264*
PAN780/NM745	745	720	7,88	9,46
PAN780/NM945	945	920	10,00	12,00

A	B	C	D	E	F	G	M	N
780	700	10	13	12	140	90	626	28

* N° pieghe / * N° de plis / * Number of pleats / * Zahl der Falten / * N° de pliegues / * N° de dobras

