

Rivelatore di fiamma IR antideflagrante RIV-601P/FA Rivelatore di fiamma RIV-601P/F + custodia antideflagrante ADF-600AP

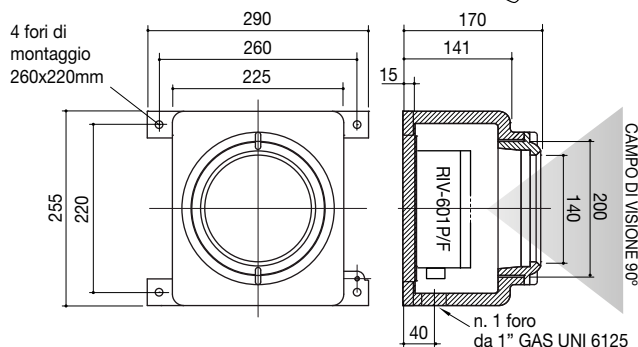
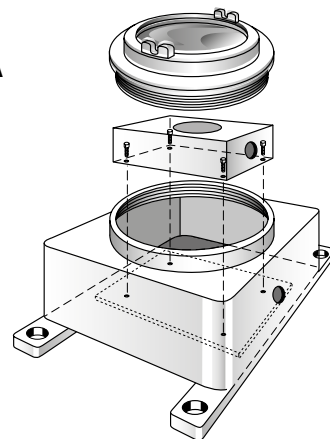
L'esecuzione antideflagrante si ottiene montando il rivelatore - esecuzione stagna - all'interno della custodia antideflagrante.

La confezione contiene:

- 1 rivelatore di fiamma IR RIV-601P/F
- 1 custodia antideflagrante ADF-600AP
- documentazione tecnica

Custodia antideflagrante ADF-600AP

- Lega di alluminio verniciatura esterna epossidica grigio RAL 7000, interna anticondensa arancio RAL 2004.
- Esecuzione II 2 GD Ex d IIC T6 Ex tb IIIC T85°C IP66 (temperatura massima della custodia 85°C con temperatura ambiente 40°C).
- Conforme Direttiva ATEX, certificato BVI 14 ATEX 0007.
- Dimensioni: mm. 225x255x170h solo corpo principale (montaggio 260x220 - ingombro 290x255).
- Peso: kg 10,5 solo custodia - kg 11,5 compreso il rivelatore.
- Sensibilità ridotta al 4% della distanza.
- Entrata cavi 1" Gas.



SOA-875

Supporto orientabile per Rivelatore di Fiamma IR antideflagrante RIV-601P/FA

Descrizione

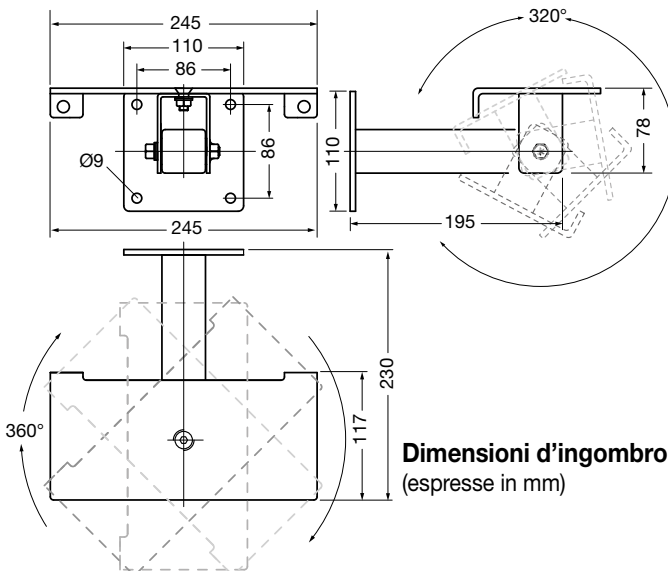
Il Supporto Orientabile SOA-875 è un accessorio per il montaggio dei Rivelatori di Fiamma IR Antideflagranti RIV-601P/FA quando è necessario poter orientare il campo ottico verso la zona che si desidera controllare.

È costituito da un braccio orientabile in entrambe le direzioni orizzontale e verticale, e da una base adatta al fissaggio del Rivelatore di Fiamma IR Antideflagranti RIV-601P/FA.

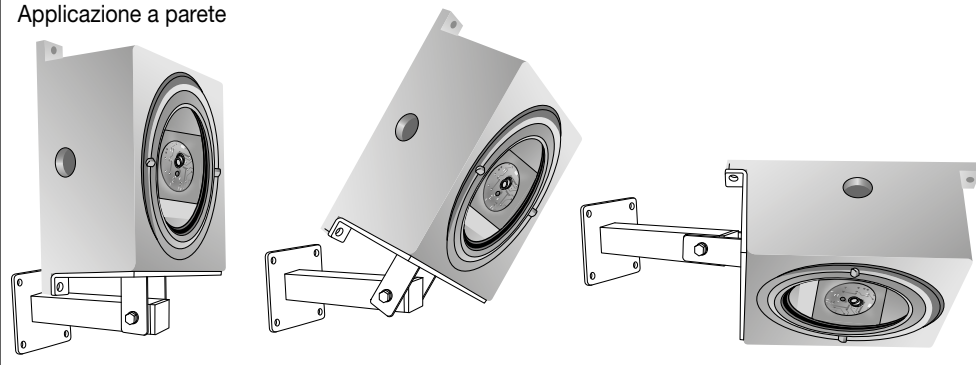
Il Supporto Orientabile e le viterie sono in acciaio inox, e possono essere esposti alle intemperie.

Caratteristiche

- Campo di regolazione: orizzontale 360° verticale $\pm 90^\circ$
- Dimensioni: 230x250x120mm
- Materiale: acciaio inox AISI 316L spazzolato
- Peso complessivo: kg 2,500 netto - 2,800 lordo



Applicazione a parete



Applicazione a soffitto

