

FLUSSOSTATO ACQUA UGELLO PAC-846

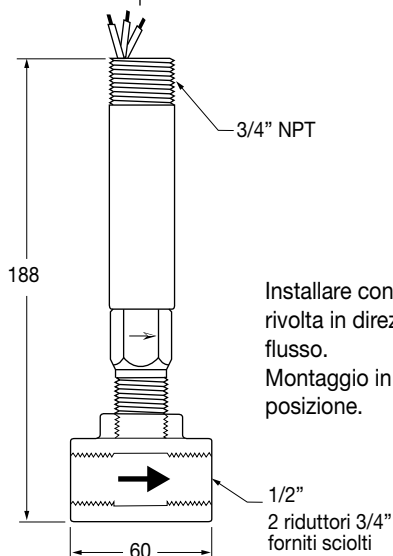
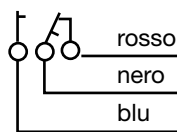
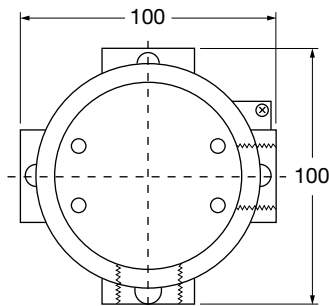
CE Ex II 3D T135°C

Viene impiegato per controllare il flusso di acqua nell'ugello spruzzatore UGN-820 durante lo spegnimento.
Viene installato a monte dell'elettrovalvola EVS-811.
In presenza di flusso d'acqua chiude il contatto sui fili BLU-NERO.

Caratteristiche

Flusso minimo 6 lt/min. Taratura fissa.
Pressione massima 17 bar.
Attacchi 1/2" femmina, materiale ottone (2 riduttori per 3/4" forniti sciolti).
Contatto di scambio 1A 30Vcc.
Conessioni su morsettieria in scatola di derivazione in esecuzione antideflagrante IP66 fornita sciolta.
Disponibili morsetti di terra a vite sia all'interno che all'esterno della scatola.
Temperatura esercizio -20 +75°C (non condensing).
Dimensioni flussostato 188x60x3 mm.
Dimensioni scatola di derivazione 100x100x67mm.
Confezione 280x150x130mm.
Peso Kg 1,5.

Esecuzione II 3D T135°C (adatto per zona 22) conforme direttiva ATEX solo se le connessioni elettriche vengono effettuate nella scatola di derivazione antideflagrante (fornita sciolta) debitamente sigillata in modo da assicurare il grado di protezione IP66.



Installare con la freccia rivolta in direzione del flusso.
Montaggio in qualsiasi posizione.

