

# **RIVELATORI DI SCINTILLA**

**descrizione tecnica  
e  
manuale di impiego**



**CONTROL LOGIC**

## RIVELATORI DI SCINTILLA SOMMARIO

### descrizione tecnica (DESP)

	Pagina
• Componenti dei sistemi di rivelazione e spegnimento scintilla.....	5 DESP
• RIV-601P/S Rivelatore di scintilla.....	7 DESP
• SAM-871 Supporto di montaggio .....	9 DESP
• PAN-701 Quadro di allarme .....	11 DESP
• PAN-705M Quadro di controllo.....	13 DESP
• SNA-808L Suoneria di allarme luminosa .....	15 DESP
• EVS-811 Elettrovalvola per acqua.....	15 DESP
• FIL-817 Filtro a Y per elettrovalvola per acqua.....	16 DESP
• LAC-843 Lampada di segnalazione ausiliaria.....	16 DESP
• PAC-846 Flussostato acqua ugello .....	17 DESP
• APU 874 Camera di pulizia ad aria.....	18 DESP
• UGN-820 Ugello spruzzatore normale.....	19 DESP
• UGN-820A Ugello spruzzatore assiale.....	20 DESP
• UGN-820P Ugello spruzzatore a getto piatto .....	21 DESP
• CON-844 Contaimpulsivi.....	22 DESP
• LAM-612P Lampada test esterno .....	23 DESP
• SER-851 Serranda elettropneumatica tipo a farfalla .....	25 DESP
• SER-852 Serranda elettropneumatica tipo a coulisse.....	25 DESP
• SER-853 Serranda elettropneumatica tipo a cassetto .....	25 DESP
• SER-854 Deviatore rapido antincendio .....	25 DESP

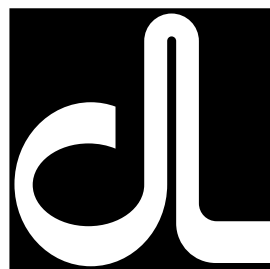
### manuale di impiego (MASP)

	Pagina
• Funzionamento del sistema rivelatore di scintilla.....	5 MASP
• Sistema rivelatore di scintilla: schema d'impianto.....	6 MASP
• Dimensionamento del sistema rivelatore di scintilla .....	7 MASP
• Montaggio meccanico del sistema rivelatore di scintilla .....	8 MASP
• Montaggio del rivelatore di scintilla RIV-601P/S col supporto SAM-871 .....	9 MASP
• Montaggio dell'ugello spruzzatore UGN-820.....	11 MASP
• Montaggio dell'ugello spruzzatore UGN-820: gruppo di spegnimento completo.....	12 MASP
• Grafico distanza ugello spruzzatore dal rivelatore di scintilla .....	13 MASP
• Connessioni elettriche del sistema rivelatore di scintilla .....	14 MASP
• Messa in servizio del sistema rivelatore di scintilla .....	15 MASP
• Manutenzione preventiva .....	16 MASP
• Rivelatore di scintilla RIV-601P/S: connessioni elettriche.....	17 MASP
• Sistemi tipo "A" e "B": schema connessioni elettriche .....	18 MASP
• Sistemi tipo "A" e "B": schema d'impianto.....	19 MASP
• Sistemi tipo "A" e "B": operazioni di avviamento .....	20 MASP
• Sistemi tipo "E1" e "E": schema connessioni elettriche .....	21 MASP
• Sistemi tipo "E1" e "E": funzioni generali.....	22 MASP
• Sistemi tipo "E1" e "E": schema d'impianto .....	23 MASP
• Sistemi tipo "E1" e "E": operazioni di avviamento .....	24 MASP
• Avvertenze importanti .....	25 MASP
• Falsi allarmi da disturbi elettromagnetici.....	26 MASP
• Dichiarazione di conformità alle direttive europee (marcatura CE) .....	30 MASP
• <b>MANUTENZIONE ORDINARIA E STRAORDINARIA</b> .....	31 MASP

# **RIVELATORI DI SCINTILLA**

**descrizione tecnica**

**ISO 9001**



**CONTROL LOGIC**



# RIVELATORI DI SCINTILLA

## descrizione tecnica

### SOMMARIO

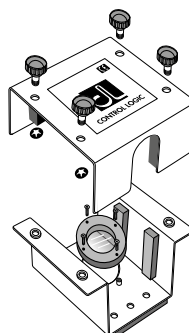
	Pagina
• Componenti dei sistemi di rivelazione e spegnimento scintilla.....	5 DESP
• RIV-601P/S Rivelatore di scintilla .....	7 DESP
• SAM-871 Supporto di montaggio .....	9 DESP
• PAN-701 Quadro di allarme .....	11 DESP
• PAN-705M Quadro di controllo .....	13 DESP
• SNA-808L Suoneria di allarme luminosa .....	15 DESP
• EVS-811 Elettrovalvola per acqua.....	15 DESP
• FIL-817 Filtro a Y per elettrovalvola per acqua .....	16 DESP
• LAC-843 Lampada di segnalazione ausiliaria .....	16 DESP
• PAC-846 Flussostato acqua ugello .....	17 DESP
• APU 874 Camera di pulizia ad aria.....	18 DESP
• UGN-820 Ugello spruzzatore normale .....	19 DESP
• UGN-820A Ugello spruzzatore assiale .....	20 DESP
• UGN-820P Ugello spruzzatore a getto piatto.....	21 DESP
• CON-844 Contaimpulsivi .....	22 DESP
• LAM-612P Lampada test esterno .....	23 DESP
• SER-851 Serranda elettropneumatica tipo a farfalla.....	25 DESP
• SER-852 Serranda elettropneumatica tipo a coulisse .....	25 DESP
• SER-853 Serranda elettropneumatica tipo a cassetta .....	25 DESP
• SER-854 Deviatore rapido antincendio .....	25 DESP

## COMPONENTI DEI SISTEMI DI RIVELAZIONE E SPEGNIMENTO SCINTILLA



**RIV-601P/S  
RIVELATORE  
DI SCINTILLA**

pag. DESP 7



**SAM-871  
SUPPORTO  
DI MONTAGGIO  
PER RIV-601P/S**

pag. DESP 9



**PAN-701  
QUADRO DI ALLARME**

pag. DESP 11  
(rif. FO 38  
schema connessioni elettriche)



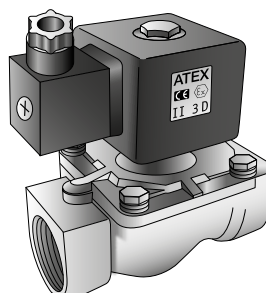
**PAN-705M  
QUADRO DI  
CONTROLLO**

pag. DESP 13



**SNA-808L  
SUONERIA  
DI ALLARME  
LUMINOSA**

pag. DESP 15



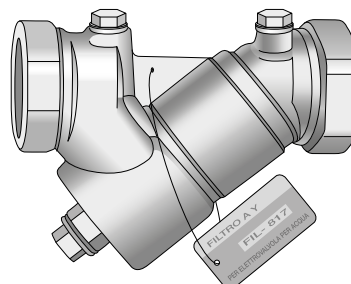
**EVS-811  
ELETTROVALVOLA  
PER ACQUA**

pag. DESP 15



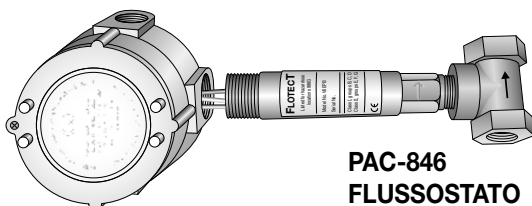
**LAC-843  
LAMPADA DI  
SEGNALAZIONE**

pag. DESP 16



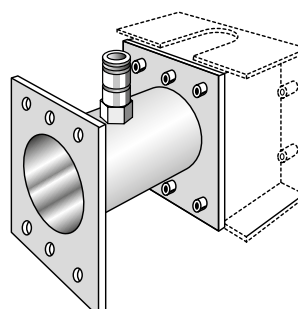
**FIL-817  
FILTRO A Y PER  
ELETTROVALVOLA  
PER ACQUA**

pag. DESP 16



**PAC-846  
FLUSSOSTATO  
ACQUA UGELLO**

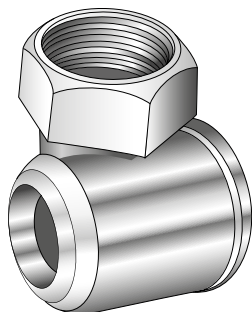
pag. DESP 17



**APU-874  
CAMERA DI PULIZIA  
AD ARIA**

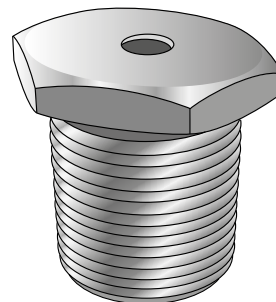
pag. DESP 18

**COMPONENTI DEI SISTEMI DI RIVELAZIONE E SPEGNIMENTO SCINTILLA**



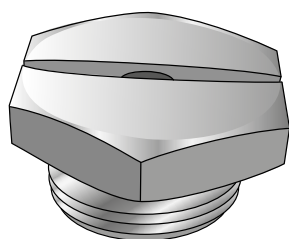
**UGN-820  
UGELLO  
SPRUZZATORE**

pag. DESP 19



**UGN-820A  
UGELLO  
SPRUZZATORE  
ASSIALE**

pag. DESP 20



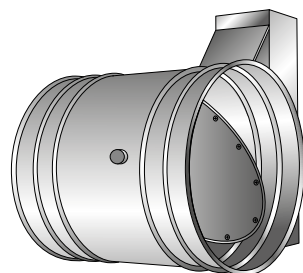
**UGN-820P  
UGELLO  
SPRUZZATORE  
A GETTO PIATTO**

pag. DESP 21



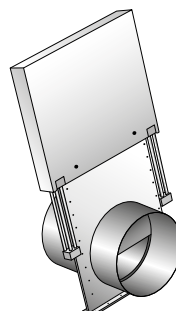
**LAM-612P  
LAMPADA  
TEST ESTERNO**

pag. DESP 23



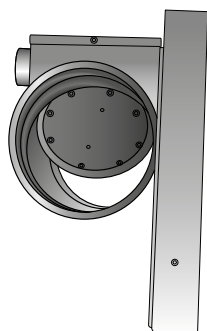
**SER-851  
SERRANDA  
ELETTROPNEUMATICA  
A FARFALLA**

pag. DESP 25



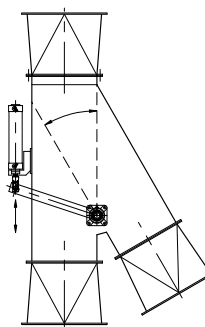
**SER-852  
SERRANDA  
ELETTROPNEUMATICA  
A COULISSE**

pag. DESP 25



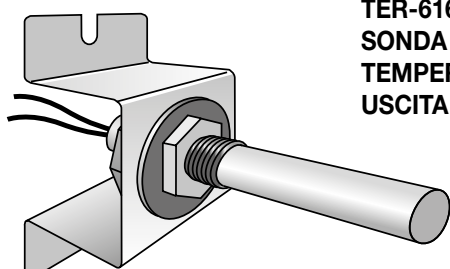
**SER-853  
SERRANDA  
ELETTROPNEUMATICA  
A CASSETTA**

pag. DESP 25



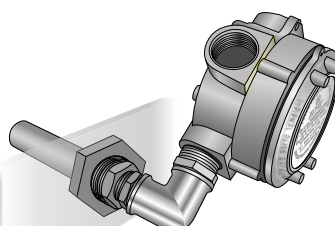
**SER-854  
DEVIATORE RAPIDO  
ANTINCENDIO**

pag. DESP 25



**TER-616/T  
SONDA DI  
TEMPERATURA IP65  
USCITA SILO**

rif. FO 21



**TER-616/TX  
SONDA DI  
TEMPERATURA  
CON FODERO  
PER AMBIENTI ATEX**

rif. FO 36

## RIVELATORE DI SCINTILLA RIV-601P/S

CE  II 3D T85°C



Il rivelatore di scintilla RIV-601P/S è un dispositivo elettronico segnalatore antincendio sensibile alle scintille, faville, corpi incandescenti in movimento.

Il suo impiego è particolarmente indicato negli stabilimenti per la lavorazione del legno, produzione di pannelli truciolari, mobilifici, segherie, ecc, dove l'incendio è molto probabile e frequente. È indicato anche nell'industria tessile, specie nei cotonifici, nei sili per cereali e mangimi, e nel trattamento delle pelli.

Il rivelatore di scintilla RIV-601P/S contiene un elemento sensibile alle radiazioni infrarosse (IR) emesse dai corpi incandescenti, una serie di circuiti amplificatori e temporizzatori, ed un relè di uscita che fornisce un contatto di scambio 1A 30Vcc. Quando una scintilla viene rivelata, il relè si eccita e rimane eccitato per circa 3 secondi (questo è il tempo standard - si può avere una temporizzazione diversa, da 1 a 10 secondi, regolando il potenziometro interno).

Se le scintille sono continue il relè rimane eccitato fino all'ultima scintilla più 3 secondi (o il tempo prefissato).

Il rivelatore di scintilla è previsto per essere montato sulle tubazioni degli impianti di aspirazione o di trasporto pneumatico dei truciolari, in modo che possa vedere attraverso una finestra l'interno della tubazione.

Il rivelatore può essere montato anche sopra coclee o altre linee di trasporto meccanico di truciolari e segatura (o cereali e mangimi), evitando però che la luce solare o delle lampade colpiscano direttamente la finestra del rivelatore e provochino falsi allarmi. Normalmente viene montato utilizzando il supporto di montaggio SAM-871 dentro il quale appoggia su cuscinetti di gomma piuma e dal quale viene protetto dall'ambiente.

## RIVELATORE DI SCINTILLA RIV-601P/S

L'utilizzazione più semplice è quella di comandare una suoneria di allarme ed eventuali automatismi dell'impianto (arresto, inversione di marcia, ecc.).

Abitualmente però il rivelatore viene abbinato ad un sistema automatico di spegnimento, costituito da una elettrovalvola e uno o più ugelli spruzzatori di acqua, che annulla ogni scintilla che passa davanti al rivelatore con un breve spruzzo d'acqua.

In questo caso, per ottenere una giusta sincronizzazione con la scintilla che viaggia a 30m/s, l'ugello viene montato a valle del rivelatore di circa 15m (si considera un ritardo di 0.2 sec dovuto principalmente al percorso dell'acqua prima e dopo l'ugello). Un eventuale altro rivelatore può essere montato a valle dell'ugello per segnalare scintille non spente per difetto del sistema di spegnimento (mancanza d'acqua, valvola bloccata, ecc.) o eccessiva dimensione del fuoco.

Un eventuale flussostato può essere montato a monte dell'elettrovalvola per segnalare il flusso dell'acqua.

Una caratteristica interessante del rivelatore è il sistema di verifica (test).

Uno speciale bulbo ad incandescenza è contenuto nel rivelatore vicino al sensore.

Alimentando questo bulbo con impulso 24Vcc si genera un flash infrarosso che il rivelatore vede come scintilla.

Questo dispositivo consente di controllare a distanza l'efficienza del rivelatore e dell'intero impianto di spegnimento automatico.

## Caratteristiche

Custodia in alluminio IP66 (stagna alla polvere e agli spruzzi d'acqua). Alimentazione 24Vcc  $\pm$  15% filtrata.

Assorbimento 13mA a riposo e 50mA in allarme. Test 20mA.

Uscita mediante contatto di scambio con portata 1A 30Vcc.

Risposta spettrale infrarosso (IR) 1 - 3 micron.

Angolo di sensibilità 90° a cono.

Sensibilità tipica: scintilla di un millimetro a mezzo metro.

La dimensione minima della scintilla rivelata aumenta o diminuisce linearmente con la distanza (2mm a un metro, ecc.).

Risposta immediata (20-30ms).

Durata tempo intervento del relè di allarme circa 3 sec (tempo standard).

Tempo regolabile fra 1 e 10 sec sul potenziometro incorporato.

Segnalatore LED interno che indica lo stato di allarme del relè.

Modo di funzionamento: in allarme il relè interno si eccita immediatamente per circa 3 sec. (o altro tempo prefissato) ogni volta che una particella incandescente si presenta davanti alla finestra del rivelatore.

Dispositivo "teletest" per la prova funzionale a distanza del rivelatore.

Richiede alimentazione 24Vcc  $\pm$  15% 20mA impulso.

Un impulso simula il passaggio di una scintilla.

Connessioni elettriche su morsettiera estraibile a connettore a 7 vie, passo 10, sezione filo 2,5mm<sup>2</sup> max (si consiglia di utilizzare fili di sezione non superiore a 1,5mm<sup>2</sup> per evitare difficoltà di inserimento nei morsetti).

Entrata cavi con pressacavo M25 diametro di passaggio 13-18mm.

Temperatura di lavoro -20 +60°C.

Temperatura di conservazione -40 +85°C.

Umidità relativa max 95% "non condensing".

Custodia in alluminio.

Protezione IP66 (stagna).

Dimensioni 180x85xH65mm.

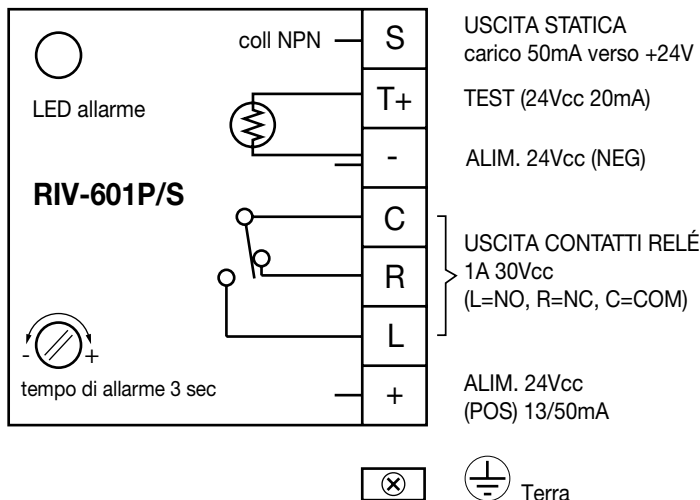
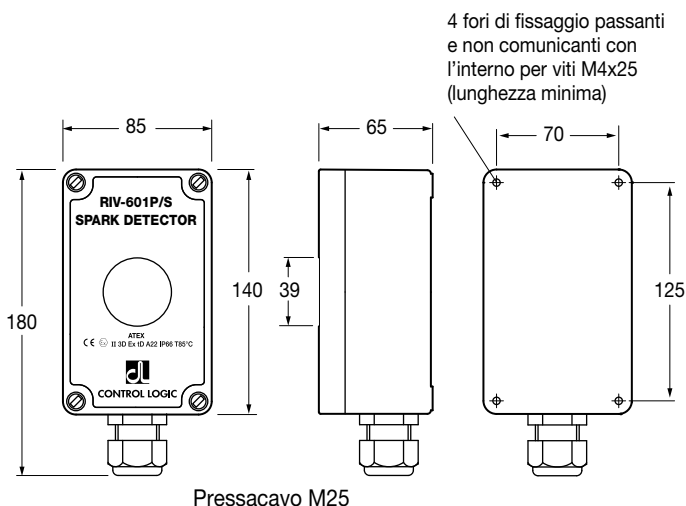
Peso 700 grammi.

Esecuzione conforme direttiva ATEX adatta per zona 22

CE II 3D Ex tD A22 IP66 T85°C.

Esecuzione conforme direttiva ATEX adatta per zona 22

CE II 3D Ex tD A22 IP66 T85°C.



Note:

1) È necessario collegare a **terra** la base della custodia del Rivelatore, utilizzando il morsetto di terra disponibile sul lato interno in alto a sinistra. Collegare quindi base e coperchio utilizzando il morsetto di terra disponibile sul lato interno della base in basso a destra e il morsetto di terra disponibile sul lato interno del coperchio in basso a sinistra. Tutti i morsetti sono segnalati dal simbolo "terra". Si raccomanda di collegare i conduttori di terra usando un capocorda ad occhiello per vite M4, con doppia aggraffatura. I conduttori di terra (giallo-verde) devono essere più lunghi degli altri conduttori.

2) Per assicurare la **protezione IP66** è necessario che il coperchio venga chiuso bene con le quattro viti. La coppia di serraggio suggerita è di 1  $\div$  1,5 Nm.



## SUPPORTO DI MONTAGGIO SAM-871

per rivelatore di scintilla RIV-601P/S

### Caratteristiche

Comprende due parti: la base, a forma di omega, da fissare alla tubazione mediante rivetti o viti autofilettanti e il coperchio, che chiude la base mediante quattro viti a manopola impermeabili.

Finestra in alluminio Ø 80x18mm con oblo di vetro temperato Ø 40x6mm e cuscinetto in gomma piuma.

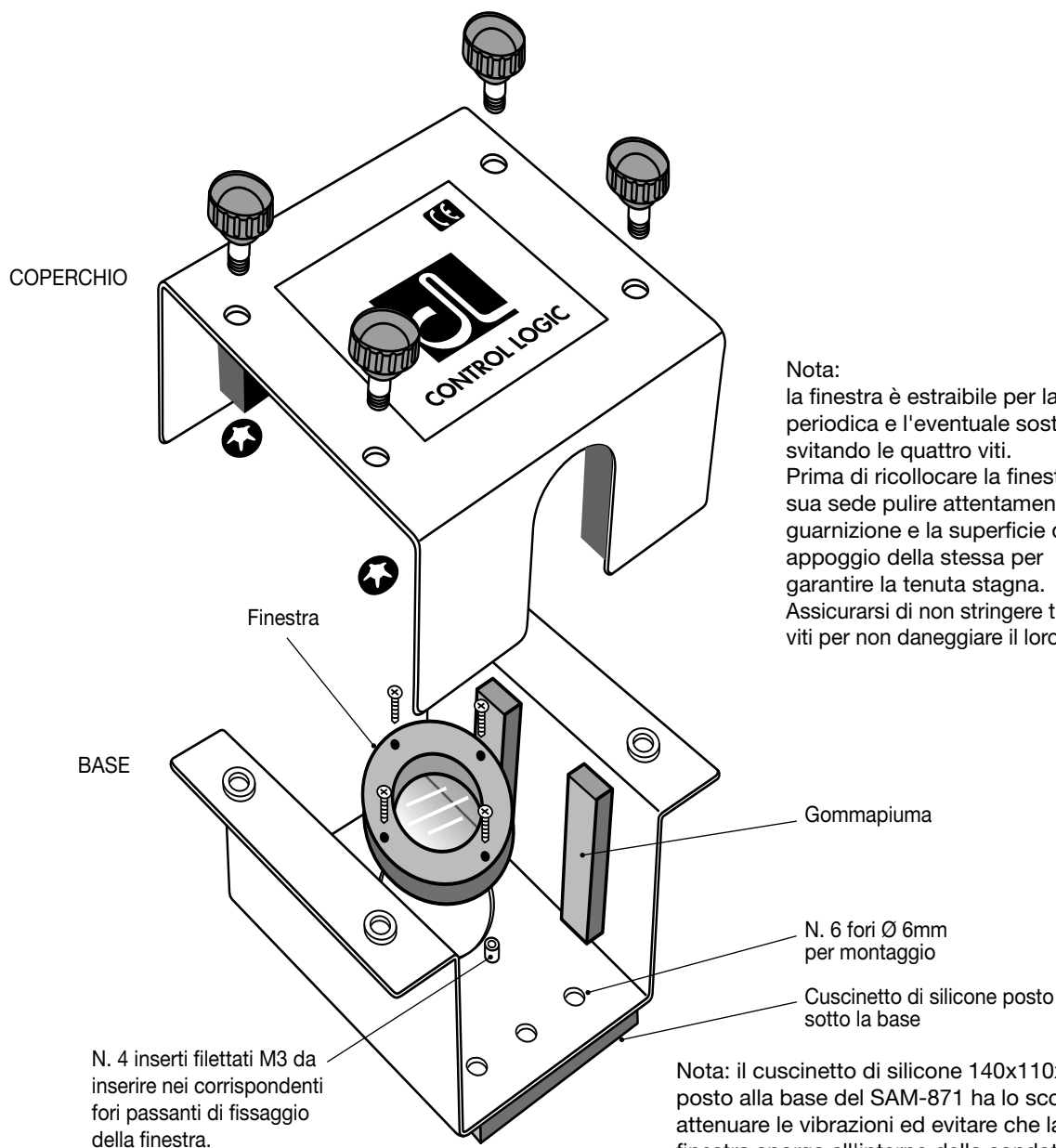
Cuscinetto di silicone sulla base esterna del supporto.

Il rivelatore viene inserito all'interno della base appoggiandolo sui cuscinetti di gomma piuma presenti nella base e sul coperchio.

Materiale: acciaio inox 1mm verniciato giallo.

Dimensioni 170x165xH115mm (imballo 190x185x130mm).

Peso 1100 grammi (1300 grammi imballato).



Nota:  
la finestra è estraibile per la pulizia periodica e l'eventuale sostituzione svitando le quattro viti.  
Prima di ricollocare la finestra nella sua sede pulire attentamente la guarnizione e la superficie di appoggio della stessa per garantire la tenuta stagna.  
Assicurarsi di non stringere troppo le viti per non danneggiare il loro o-ring.

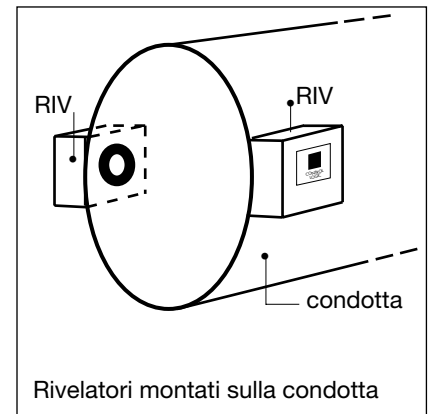
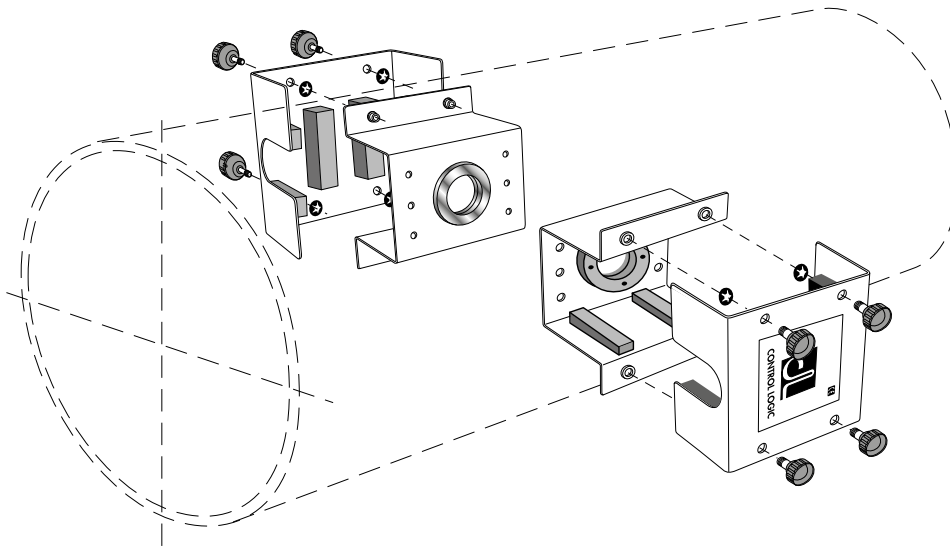
Nota: il cuscinetto di silicone 140x110x4mm posto alla base del SAM-871 ha lo scopo di attenuare le vibrazioni ed evitare che la finestra sporga all'interno della condotta.

## SUPPORTO DI MONTAGGIO SAM-871

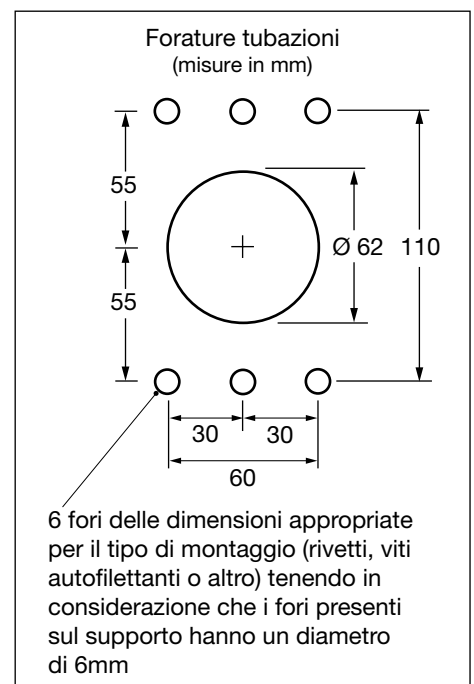
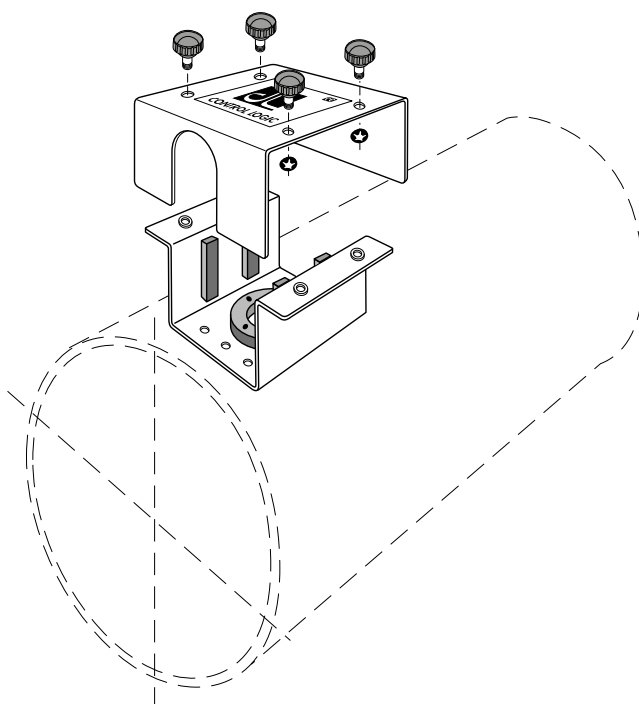
per rivelatore di scintilla RIV-601P/S

esempi di montaggio su tubazione

Doppio rivelatore (coppia)



Singolo rivelatore



## QUADRO DI ALLARME PAN-701

### per rivelatore di scintilla RIV-601P/S

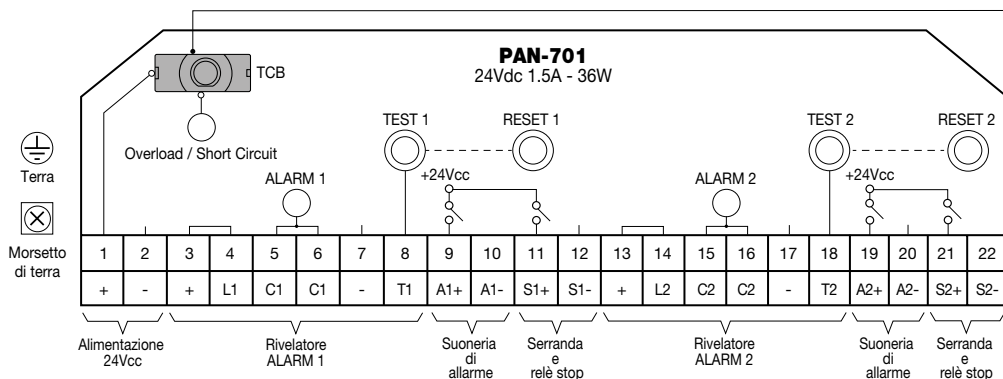
Porta frontalmente un segnalatore LED verde di alimentazione (POWER), un segnalatore LED rosso di inversione di polarità (REVERSE POLARITY), un segnalatore LED giallo di sovraccarico/corto circuito (OVERLOAD/SHORT CIRCUIT), 2 segnalatori LED rossi per l'allarme dei rivelatori di scintilla (ALARM), 2 pulsanti TEST, 2 pulsanti RESET. Deve essere alimentato a 24Vcc e contiene il disgiuntore termico veloce a ripristino manuale che si disinserisce in caso di corto circuito e/o sovraccarico (1,5A - 36W).

Il quadro PAN-701 consente di controllare 2 punti di rivelazione indipendenti (ALARM 1 e ALARM 2). In caso di allarme del rivelatore si attiva il circuito STOP (arresto dell'impianto, chiusura di un'eventuale serranda, allarme sonoro/luminoso) fino al ripristino manuale tramite il pulsante RESET. Mediante il pulsante TEST si verifica il funzionamento del sistema. Un breve impulso simula una scintilla all'interno del rivelatore il quale deve andare in allarme, accendere il LED di segnalazione sul pannello frontale del quadro e attivare suoneria e circuito STOP. Per ripristinare lo stato di normale funzionamento del quadro premere il pulsante RESET. Il quadro di allarme PAN-701 è adatto all'impiego anche nei nostri sistemi di allarme temperatura per silo (SYS-F1).

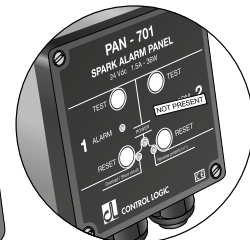
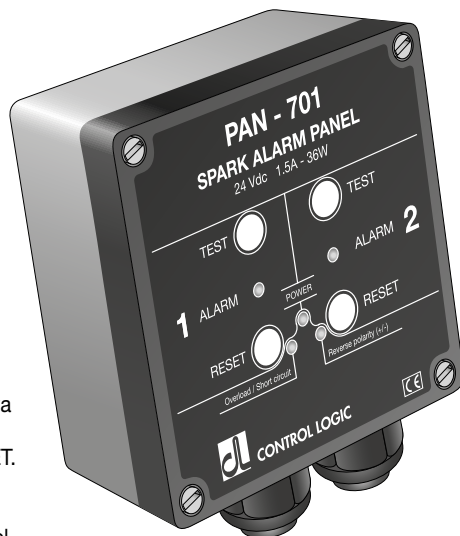
### Caratteristiche

- Richiede una tensione 24Vcc da un alimentatore esterno.
- Uscite 24Vcc per due rivelatori di scintilla, due allarmi sonori luminosi, due circuiti STOP (eventuali serrande e relè esterni per l'arresto del ventilatore).
- 2 uscite TEST 24Vcc impulso.
- Consumo interno 0,3W a riposo, 2W in allarme.
- Consumo massimo 36W - 1,5A.
- Temperatura di lavoro: -20 +50°C.
- Connessioni elettriche su morsettieria estraibile a 22 vie, passo 5, sezione filo 2,5mmq max.
- Ingresso cavi mediante 2 pressacavi M25, diametro di passaggio 13-18mm.
- Custodia in alluminio. Protezione IP66.
- Dimensioni 180x140xH65mm. Confezione mm 240x180xH130mm.
- Peso 1 kg.

### Schema elettrico



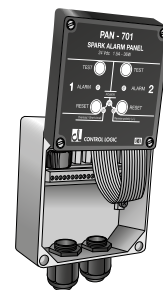
**DISGIUNTORE TERMICO (TCB) 1.5A**  
 In caso di corto circuito o di sovraccarico viene automaticamente interrotta l'alimentazione del circuito principale e si accende il relativo LED giallo sul pannello frontale. Per ripristinare l'alimentazione, dopo aver risolto il problema, premere l'apposito pulsante.



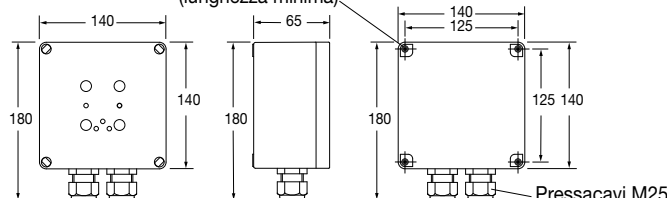
Nella confezione sono incluse 8 etichette "NOT PRESENT" da applicare sul pannello frontale per segnalare che un rivelatore non è presente.



È preferibile che il coperchio non resti appeso ai collegamenti interni. Quando si apre il quadro si suggerisce di posizionare il coperchio come rappresentato nelle figure a lato.



4 fori di fissaggio passanti e non comunicanti con l'interno per viti M4x25 (lunghezza minima)



Nell'eventualità si voglia aggiungere un rivelatore è disponibile un morsetto "C" supplementare per ogni linea (ALARM 1 e ALARM 2).

Tutte le tensioni di ingresso e di uscita sono 24Vcc. Corrente max 1,5A.

Tutte le connessioni elettriche e di messa a terra devono essere eseguite in accordo alle norme locali e nazionali.

#### Note:

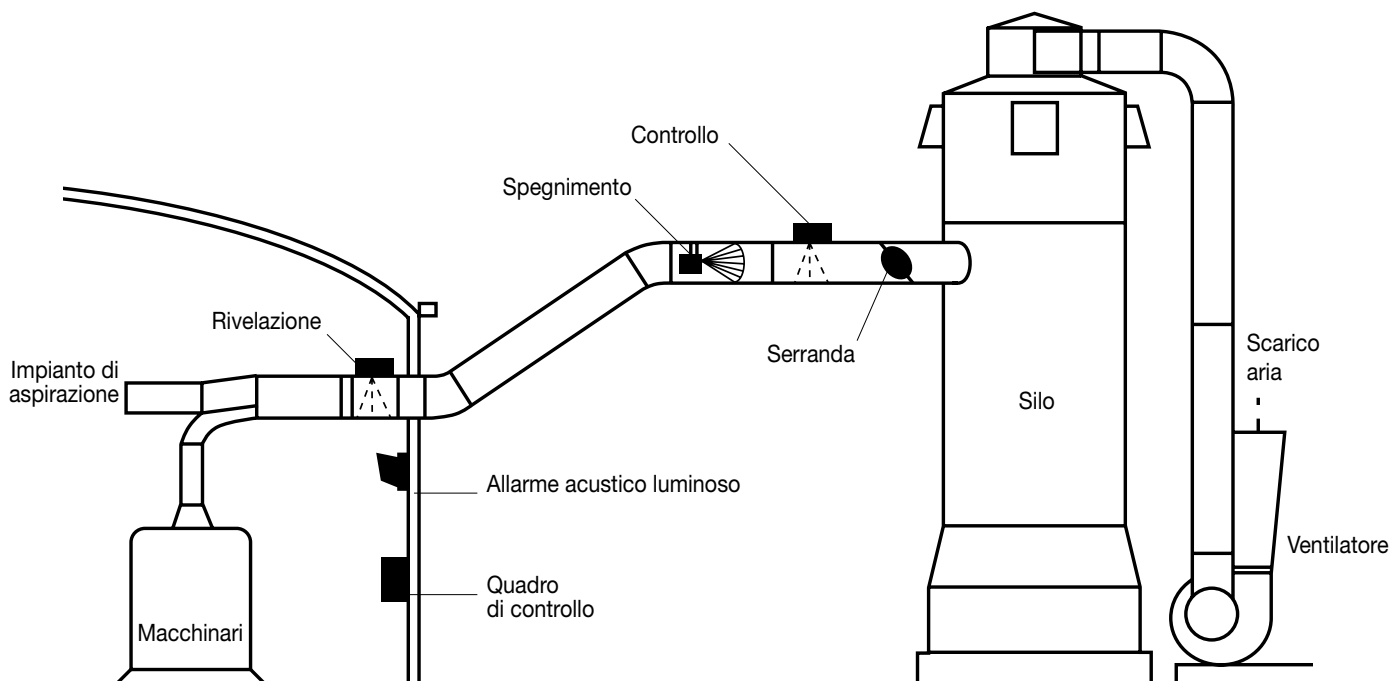
1) È necessario collegare a **terra** la base della custodia del Quadro, utilizzando il morsetto di terra disponibile sul lato interno in basso a destra. Collegare quindi base e coperchio utilizzando il morsetto di terra disponibile sul lato interno della base in basso a sinistra e il morsetto di terra disponibile sul lato interno del coperchio in basso a destra. Tutti i morsetti sono segnalati dal simbolo "terra".

Si raccomanda di collegare i conduttori di terra usando un capocorda ad occhiello per vite M4, con doppia aggraffatura.

I conduttori di terra (giallo-verde) devono essere più lunghi degli altri conduttori.

2) Per assicurare la protezione **IP66** è necessario che il coperchio venga chiuso bene con le quattro viti. La coppia di serraggio suggerita è di 1 ÷ 1,5 Nm.

## SISTEMA DI APPLICAZIONE DEL RIVELATORE DI SCINTILLA



## QUADRO DI CONTROLLO **PAN-705M** per rivelatori di scintilla RIV-601P/S

Porta frontalmente le segnalazioni ottiche delle condizioni di funzionamento dei rivelatori di spegnimento (che comandano lo spegnimento della scintilla) e dei rivelatori di controllo (che controllano l'avvenuto spegnimento della scintilla), del flussostato acqua ugello, dello STOP (arresto del ventilatore e chiusura serranda) e dell'alimentazione.

Funzione MEMORY: i LED di segnalazione allarme dei rivelatori e del flussostato "ricordano" l'allarme avvenuto lampeggiando fino al ripristino manuale (RESET). La funzione MEMORY può essere disattivata/attivata tramite singoli interruttori, uno per ogni LED (DIP switch 5 vie sul circuito del pannello frontale).

Sono inoltre presenti le segnalazioni di sovraccarico/corto circuito e inversione di polarità.

Porta anche il pulsante "TEST" ed il pulsante "RESET" per il ripristino dello STOP e l'azzeramento della memoria (spegne l'allarme e tutte le segnalazioni e riporta il quadro alla condizione di normale funzionamento).

Deve essere alimentato a 24Vcc ed è dotato di protezione dal corto circuito e dal sovraccarico (1.5A - 36W) a ripristino manuale interno. Contiene il disgiuntore termico veloce che si disinserisce in caso di corto circuito e/o sovraccarico.

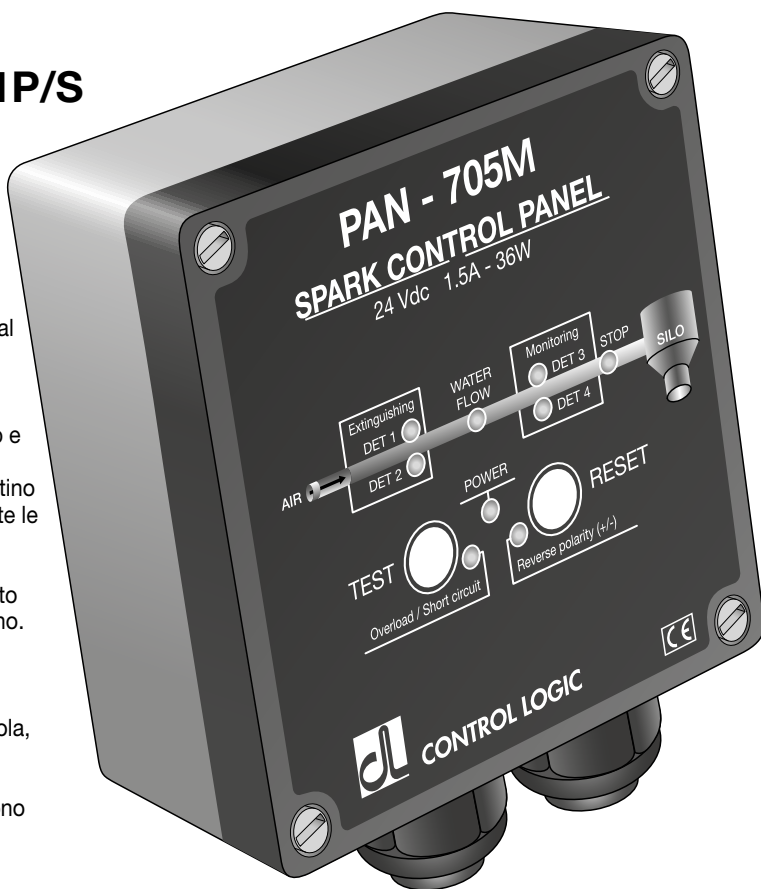
Il disgiuntore è dotato di pulsante di ripristino.

Contiene inoltre i relè di comando della suoneria, della elettrovalvola, e del circuito STOP (relè esterno per l'arresto del ventilatore ed eventuale serranda).

L'elettrovalvola è comandata dai rivelatori di scintilla che presiedono allo spegnimento.

L'arresto del ventilatore con l'eventuale chiusura della serranda è comandato dai rivelatori di controllo tramite il relè di STOP, che rimane eccitato fino al ripristino manuale (RESET).

La suoneria viene comandata dai rivelatori di spegnimento, dai rivelatori di controllo e relativo STOP, e dal flussostato acqua ugello.



### Caratteristiche

Montaggio a parete: utilizzare i fori di fissaggio.

Alimentazione 24Vcc.

Consumo interno 15mA a riposo, 100mA in allarme.

Consumo massimo 36W - 1.5A.

Protezione da sovraccarico e cortocircuito a ripristino manuale.

Temperatura di lavoro -20 +50°C.

Connessioni elettriche su morsettiera estraibile a 22 vie, passo 5, sezione filo 2.5mmq max.

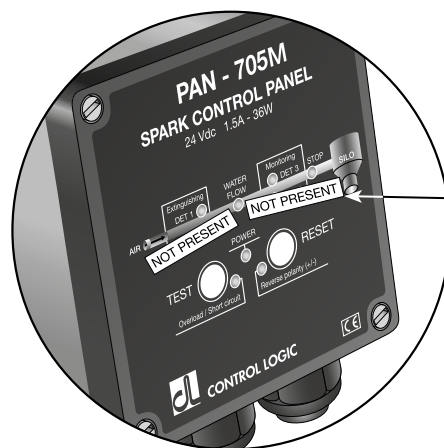
Ingresso cavi mediante 2 pressacavi M25, diametro di passaggio 13-18mm.

Custodia in alluminio, protezione IP66.

Dimensioni 180x140xH65mm.

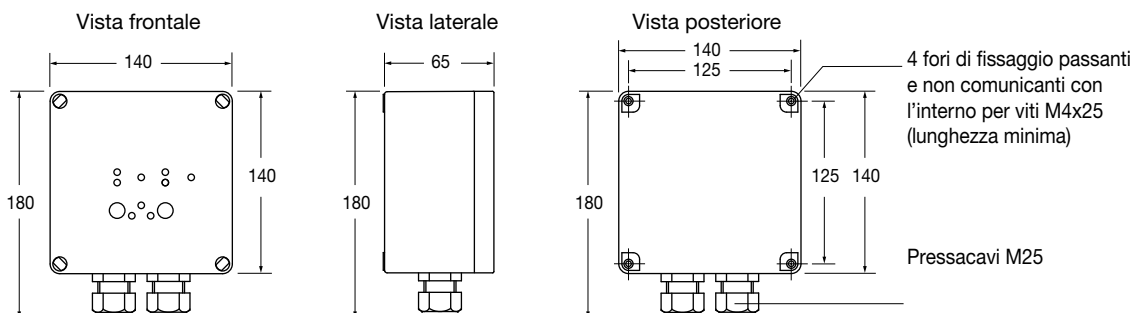
Confezione 240x180xH130mm.

Peso 1kg.



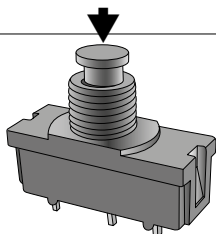
Nella confezione sono incluse 8 etichette "NOT PRESENT" da applicare sul pannello frontale per segnalare che non sono presenti o collegati 1 o più componenti.

### Dimensioni d'ingombro (quote espresse in mm)



# QUADRO DI CONTROLLO PAN-705M per rivelatori di scintilla RIV-601P/S

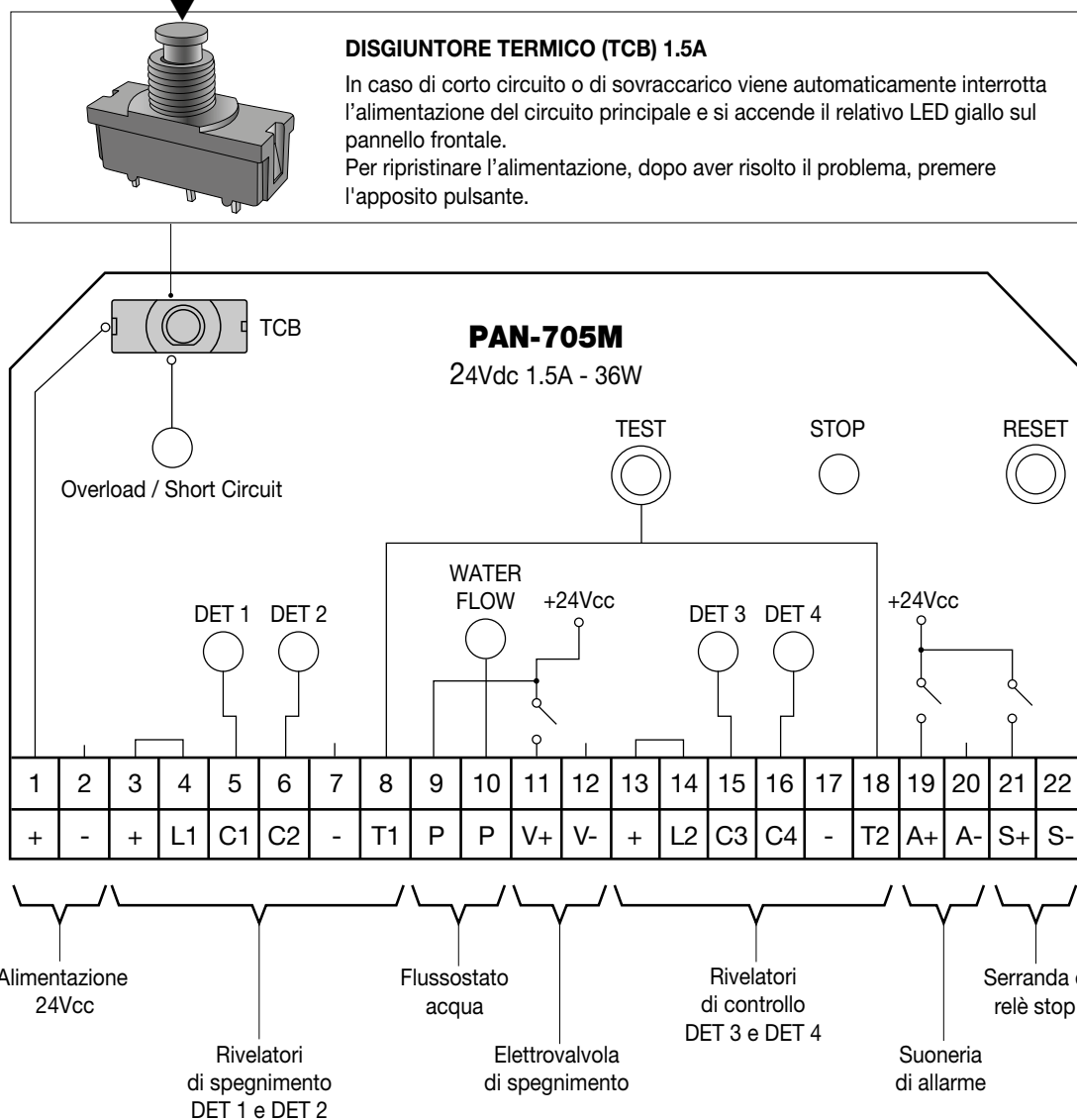
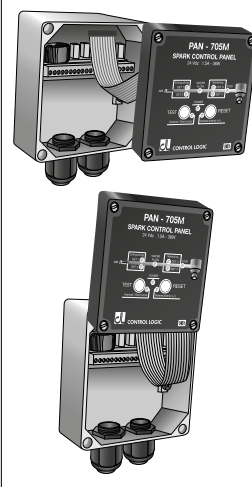
## Schema elettrico



### DISGIUNTORE TERMICO (TCB) 1.5A

In caso di corto circuito o di sovraccarico viene automaticamente interrotta l'alimentazione del circuito principale e si accende il relativo LED giallo sul pannello frontale.  
 Per ripristinare l'alimentazione, dopo aver risolto il problema, premere l'apposito pulsante.

È preferibile che il coperchio non resti appeso ai collegamenti interni. Quando si apre il quadro si suggerisce di posizionare il coperchio come rappresentato nelle figure che seguono.



Terra



Morsetto di terra

Tutte le tensioni di ingresso e di uscita sono 24 Vcc.

Tutte le connessioni elettriche e di messa a terra devono essere eseguite in accordo alle norme locali e nazionali.

**Note:**

- È necessario collegare a **terra** la base della custodia del Quadro, utilizzando il morsetto di terra disponibile sul lato interno in basso a destra. Collegare quindi base e coperchio utilizzando il morsetto di terra disponibile sul lato interno della base in basso a sinistra e il morsetto di terra disponibile sul lato interno del coperchio in basso a destra.

Tutti i morsetti sono segnalati dal simbolo "terra".

Si raccomanda di collegare i conduttori di terra usando un capocorda ad occhiello per vite M4, con doppia aggraffatura.

- Per assicurare la protezione **IP66** è necessario che il coperchio venga chiuso bene con le quattro viti. La coppia di serraggio suggerita è di 1 ÷ 1,5 Nm.

## SUONERIA DI ALLARME LUMINOSA SNA-808L

### Caratteristiche

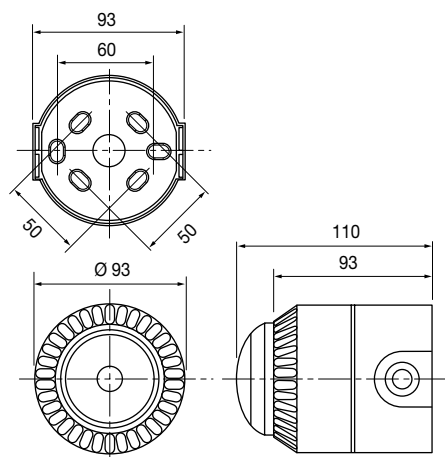
Dispositivo di segnalazione acustico/luminosa  
Impiego interno ed esterno.  
Protezione IP65.  
Alimentazione 24Vcc 16mA 0,4W.  
Connessioni elettriche su morsetti a vite.  
Suono intermittente 101dB(A).  
Luce lampeggiante frequenza 1Hz.  
Temperatura esercizio -10 +55°C.  
Dimensioni Ø 93xH110mm.  
Confezione 100x100x110mm.  
Peso 290 grammi (320 grammi lordo).



### CONNESSIONI ELETTRICHE

SUONERIA SNA-808L					
1	2	3	4	5	6
⊙	⊙	⊙	⊙	⊙	⊙
+	+	-	-	-	-

Attenzione a non invertire la polarità.

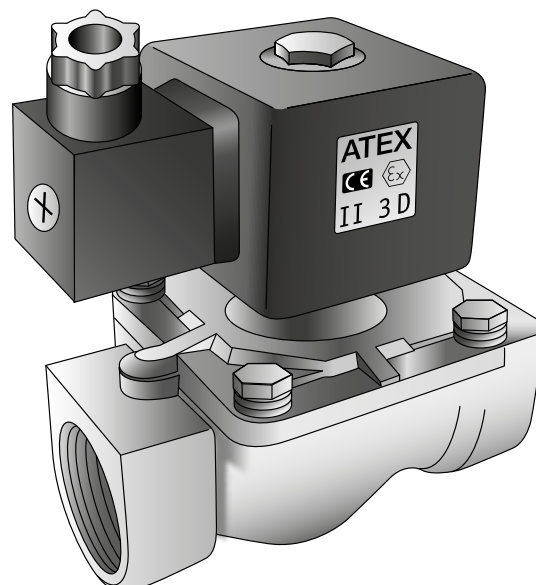


## ELETTROVALVOLA PER ACQUA EVS-811

CE II 3D T200°C

### Caratteristiche

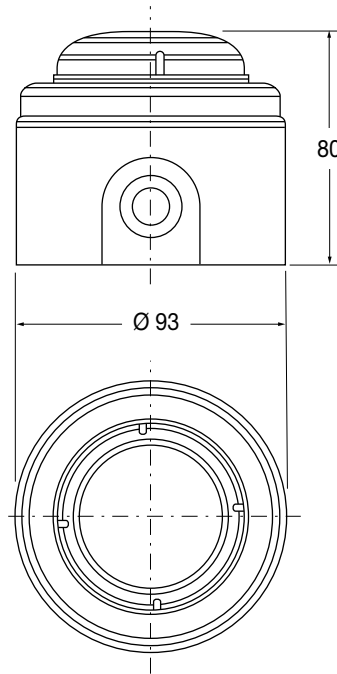
Due vie normalmente chiusa (NC) - Passaggio diam 16 mm.  
Portata 30 lt/min (0,5 lt/sec) a 1 bar (1 lt/sec a 4 bar).  
Pressione da 0 a 10 bar.  
Attacchi 3/4" gas femmina.  
Bobina 24Vcc 11W.  
Esecuzione con connettore IP65 (stagna alla polvere e getti d'acqua).  
Temperatura esercizio ambiente -10 +60°C.  
Temperatura acqua +5 +90°C.  
Dimensioni 70x50xH100mm.  
Confezione 125x90x55mm.  
Peso 700 gr (800 gr lordo).  
Esecuzione II 3D T200°C (adatta per zona 22) conforme Direttiva ATEX II 3D Ex tc IIIC T200°C Dc IP65 (Tamb: -20 ÷ +80°C).



## LAMPADA DI SEGNALAZIONE AUSILIARIA LAC-843

### Caratteristiche

Lampada con lampeggiatore frequenza 1 Hz.  
Montaggio a parete.  
Alimentazione 24Vcc 3-5mA.  
Connessioni elettriche su morsetti a vite.  
Protezione IP65.  
Temperatura esercizio -10 +60°C.  
Dimensioni Ø 93xH80mm.  
Confezione 100x100x85mm.  
Peso 120 grammi (160 grammi lordo).

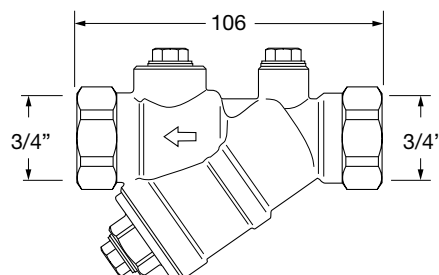
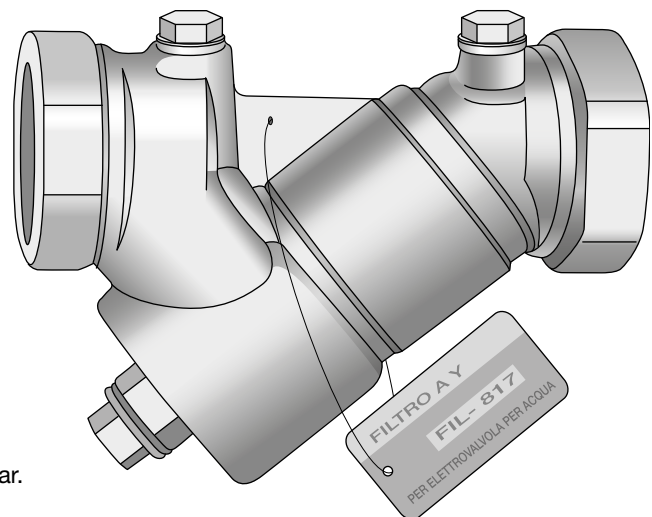


## FILTRO A Y PER ELETTROVALVOLA PER ACQUA FIL-817

Da impiegare prima dell'elettrovalvola per acqua EVS-811 allo scopo di arrestare le varie impurità presenti nell'acqua della rete idrica, onde evitare il blocco o il danneggiamento della membrana interna dell'elettrovalvola.

### Caratteristiche

Portata tipica 120 lt/min a 1 bar.  
Caduta di pressione con portata 50 lt/min (2 ugelli UGN-820) 0,20 bar.  
Pressione massima 25 bar.  
Corpo in ottone, cartuccia filtro rimovibile in acciaio inox.  
Fluido di impiego acqua.  
Attacco 3/4" F-F (femmina-femmina).  
Luce maglia filtro 0,73 ÷ 0,87mm.  
Temperatura esercizio ambiente -20 +120°C.  
Temperatura acqua +5 +90°C.  
Dimensioni 106x80x38mm.  
Confezione 110x80x45mm.  
Peso 550 gr.





## FLUSSOSTATO ACQUA UGELLO PAC-846

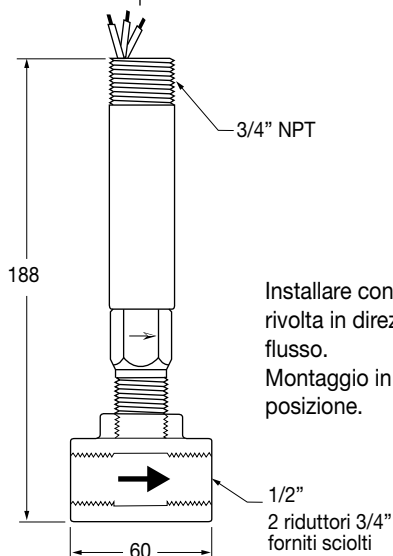
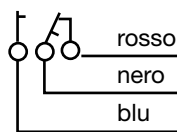
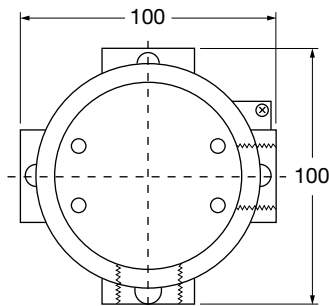
CE Ex II 3D T135°C

Viene impiegato per controllare il flusso di acqua nell'ugello spruzzatore UGN-820 durante lo spegnimento.  
Viene installato a monte dell'elettrovalvola EVS-811.  
In presenza di flusso d'acqua chiude il contatto sui fili BLU-NERO.

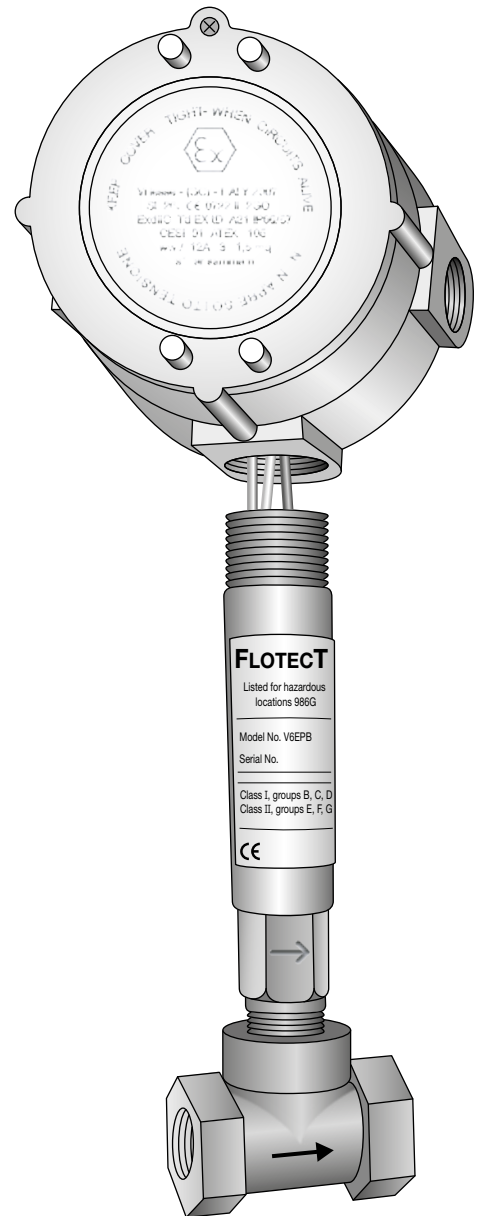
### Caratteristiche

Flusso minimo 6 lt/min. Taratura fissa.  
Pressione massima 17 bar.  
Attacchi 1/2" femmina, materiale ottone (2 riduttori per 3/4" forniti sciolti).  
Contatto di scambio 1A 30Vcc.  
Conessioni su morsetti in scatola di derivazione in esecuzione antideflagrante IP66 fornita sciolta.  
Disponibili morsetti di terra a vite sia all'interno che all'esterno della scatola.  
Temperatura esercizio -20 +75°C (non condensing).  
Dimensioni flussostato 188x60x3 mm.  
Dimensioni scatola di derivazione 100x100x67mm.  
Confezione 280x150x130mm.  
Peso Kg 1,5.

Esecuzione II 3D T135°C (adatto per zona 22) conforme direttiva ATEX solo se le connessioni elettriche vengono effettuate nella scatola di derivazione antideflagrante (fornita sciolta) debitamente sigillata in modo da assicurare il grado di protezione IP66.



Installare con la freccia rivolta in direzione del flusso.  
Montaggio in qualsiasi posizione.



## CAMERA DI PULIZIA AD ARIA APU-874

### Descrizione

La camera di pulizia ad aria APU-874 è una struttura meccanica ideata per essere applicata davanti al supporto di montaggio SAM-871 del rivelatore di scintilla RIV-601P/S per il montaggio sulle condotte di trasporto allo scopo di provvedere a due importanti funzioni:

- Impedire con un getto d'aria il deposito di polvere sulla finestra ottica del supporto di montaggio SAM-871, che ridurrebbe od annullerebbe la sensibilità del rivelatore.
- Impedire mediante raffreddamento ad aria il riscaldamento del rivelatore quando la temperatura della condotta è superiore a 60°C. Un opportuno accoppiamento isolato termicamente evita il contatto diretto fra APU-874 e condotta.

L'APU-874 è composta da una parte cilindrica Ø 80x150mm con la superficie interna lucidata a specchio e da due basi piane alle due estremità per il montaggio da un lato al supporto di montaggio SAM-871 e dall'altro alla condotta.

Il fissaggio al SAM-871 è previsto mediante sei viti inox M6x20mm fornite.

È anche fornita una piastra di gomma o altro materiale isolante termico da applicare fra l'APU-874 e la condotta.

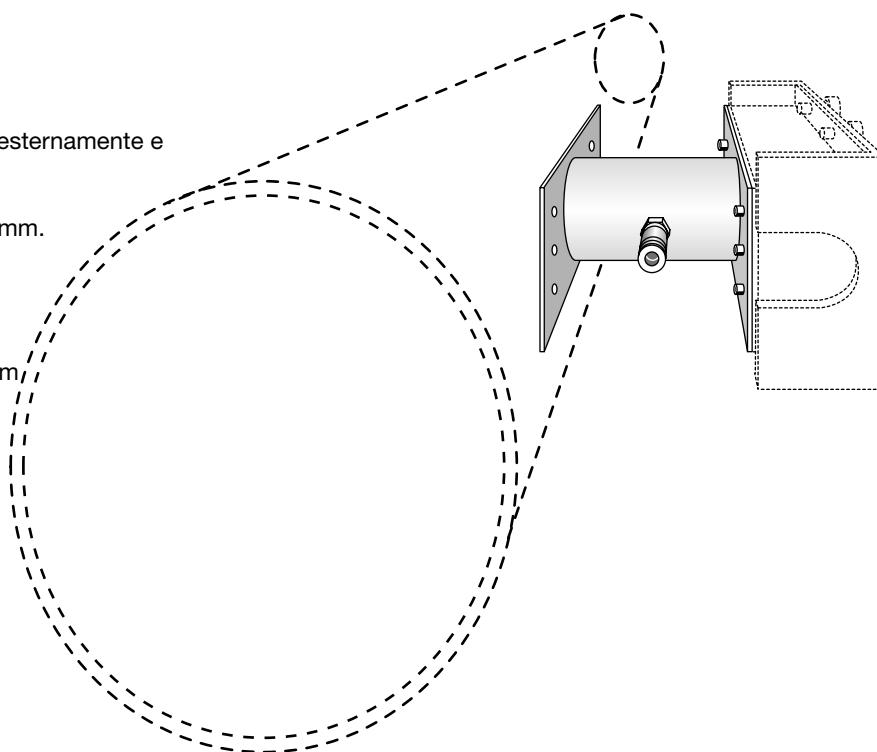
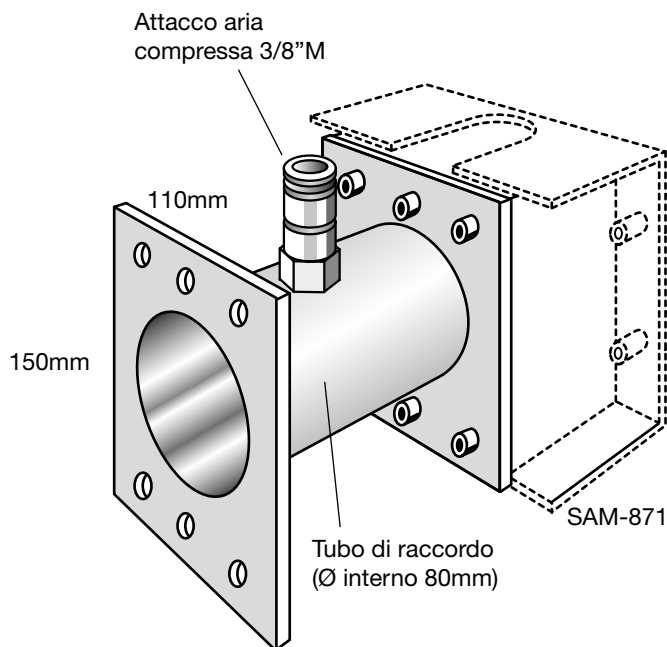
Al centro della lunghezza del cilindro è montato un attacco per aria compressa da 3/8" M di tipo universale (femmina fissa e maschio volante per tubo da 10mm).

Il rivelatore di scintilla vede attraverso l'APU-874 un **angolo di visione diretto di 25°**.

Vede anche indirettamente, grazie alla riflessione interna, un **angolo di visione indiretta di 90°**, ma con una sensibilità ridotta del 30%.

### Caratteristiche

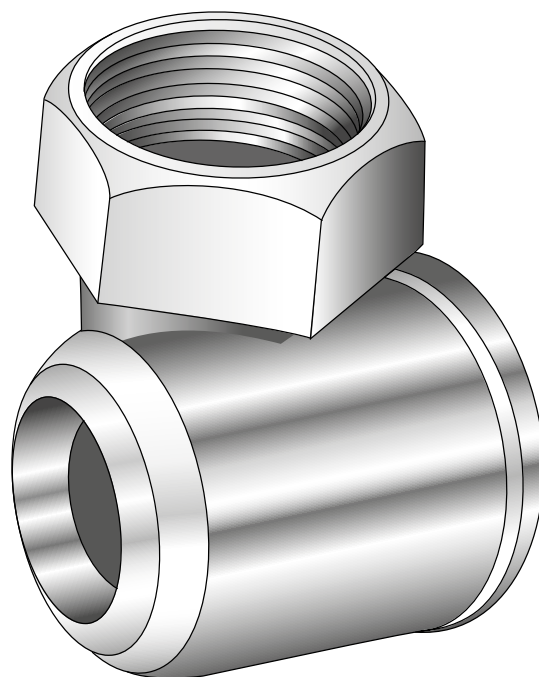
- Materiale acciaio inox 3mm verniciato giallo esternamente e lucidato a specchio internamente.
- Dimensioni:  
altezza 150 x larghezza 110 x lunghezza 150mm.
- Tubo centrale Ø 80mmx150mm.
- Angolo di visione diretta 25°.
- Angolo di visione indiretta 90°.
- Sensibilità ridotta del 30%.
- Fornita piastra isolante termica 150x110x5mm debitamente forata.
- Fornite 6 viti inox M6x20mm per fissaggio a SAM-871.
- Attacco aria compressa in ottone da 3/8" M universale Parker (femmina fissa e maschio volante per tubo da 10mm).  
Pressione aria suggerita 3÷6 bar.  
Portata aria 1000 lt/min.
- Temperatura di lavoro -20 +60°C.
- Temperatura di condotta max +120°C.
- Peso 1.6 kg.



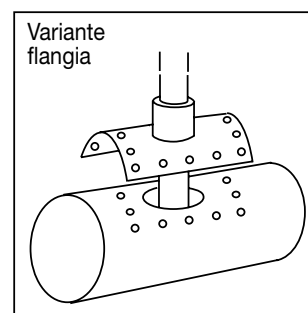
## UGELLO SPRUZZATORE NORMALE UGN-820

### Caratteristiche

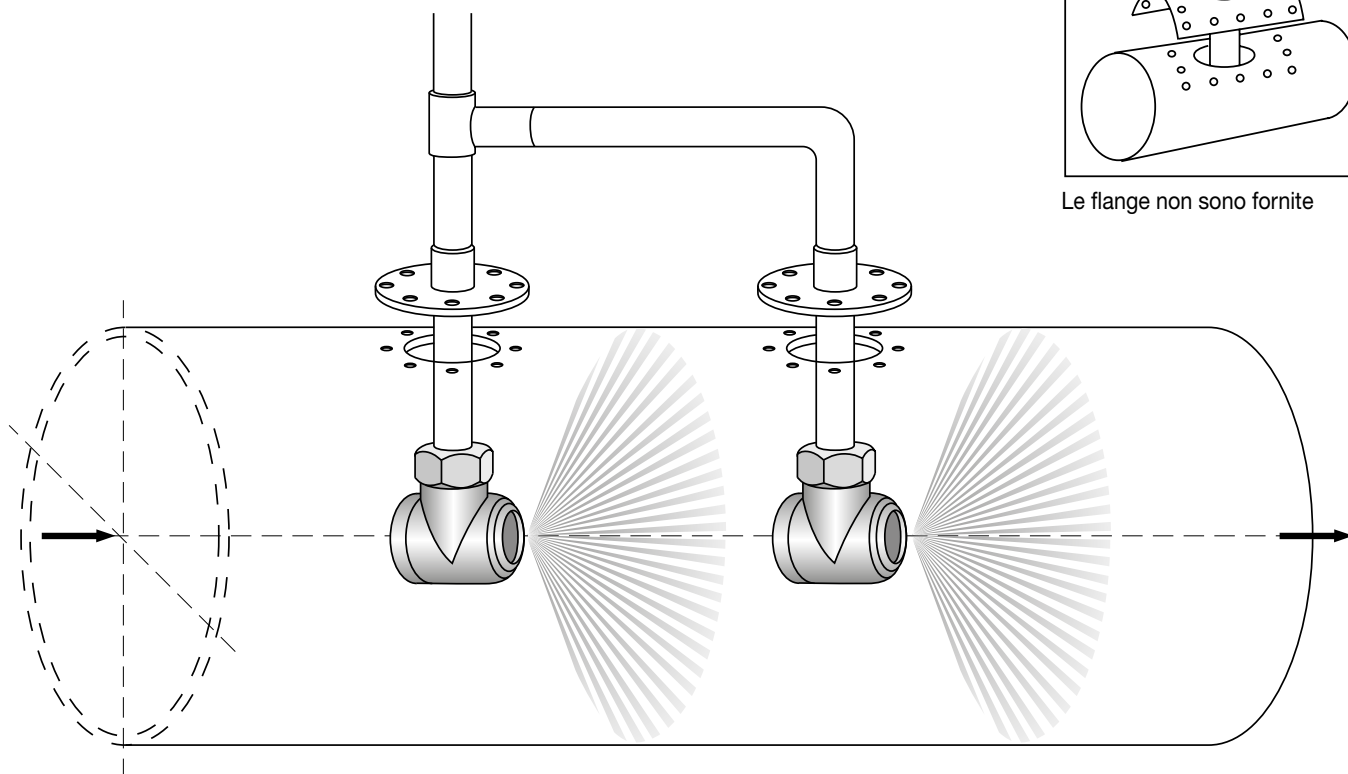
Tipo antintasamento a vortice.  
Getto a cono cavo 120°.  
Spruzza a 90° rispetto all'attacco.  
Portata 13 lt/min (0.2 lt/sec) a 1 bar, 26 lt/min (0.4 lt/sec) a 4 bar.  
Attacco 3/4" gas femmina - materiale ottone.  
Montaggio ad angolo retto rispetto allo spruzzo, al centro della tubazione.  
Dimensioni 39x32x58mm.  
Peso 400 grammi.



### montaggio



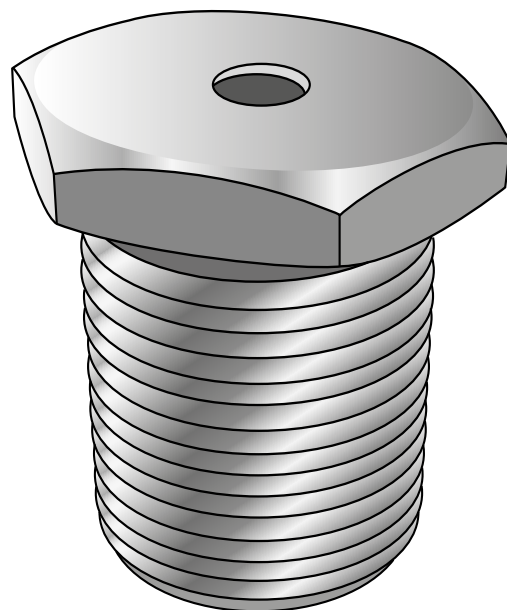
Le flange non sono fornite



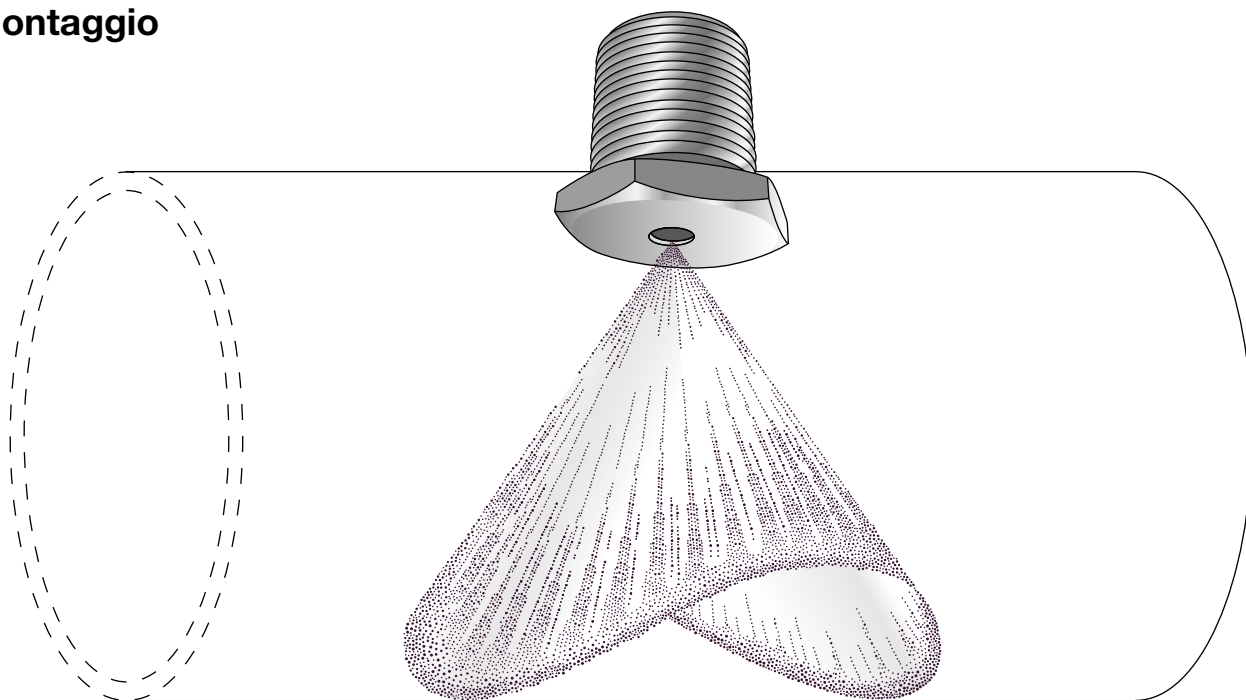
## UGELLO SPRUZZATORE ASSIALE UGN-820A

### Caratteristiche

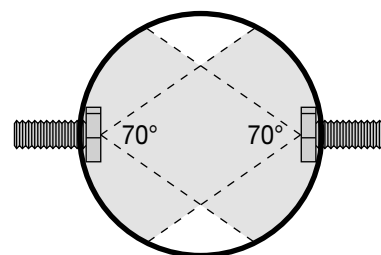
Montaggio sulla superficie della tubazione.  
Viene impiegato nelle applicazioni dove è necessario evitare ingombri nella condotta a causa della quantità e del tipo di materiale trasportato (es. fibre, carta, pelle).  
Getto a cono cavo 70°.  
Spruzza in linea con l'attacco.  
Portata 11 lt/min (0.2 lt/sec) a 1 bar,  
25 lt/min (0.4 lt/sec) a 4 bar.  
Attacco 3/4" gas maschio - materiale ottone.  
Dimensioni diametro 40xh35mm.  
Peso 130 grammi.



### montaggio



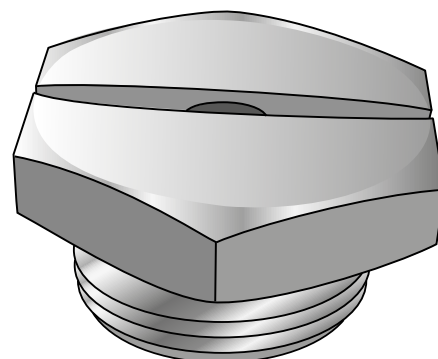
Nota: per ottenere un'efficace barriera di spegnimento installare lateralmente sulla condotta una coppia di ugelli, uno di fronte all'altro.



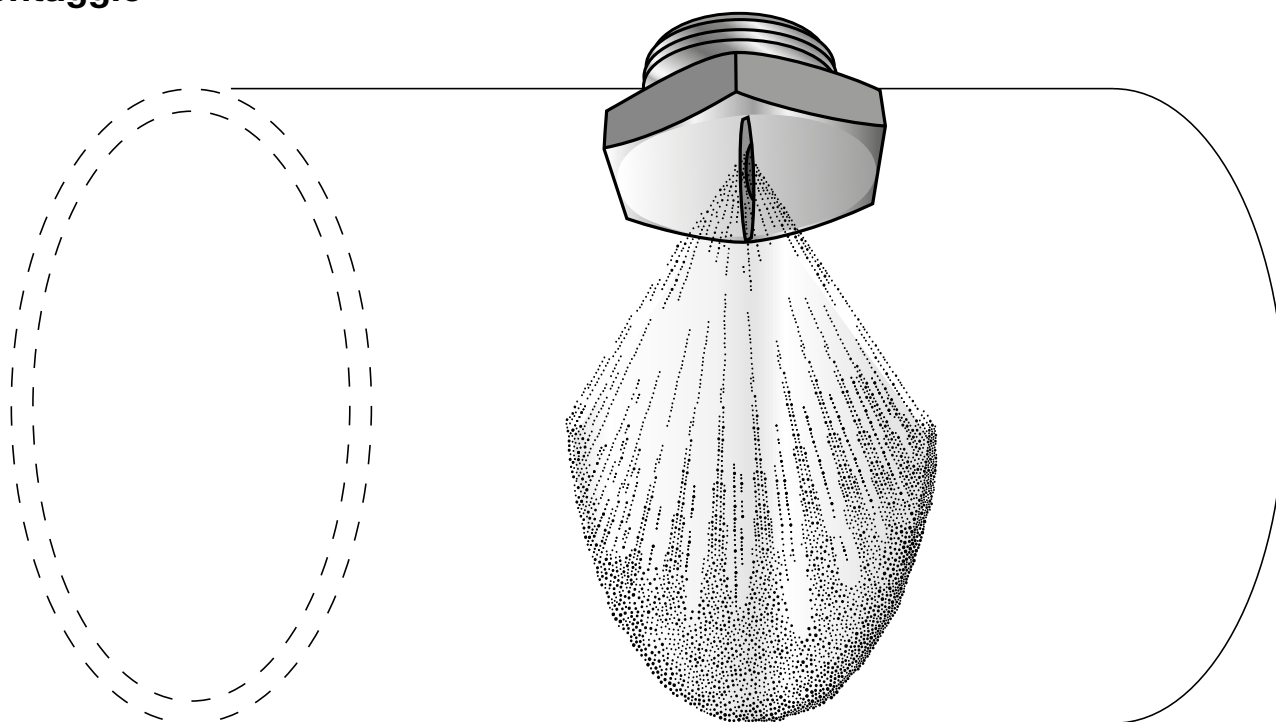
## UGELLO SPRUZZATORE A GETTO PIATTO UGN-820P

### Caratteristiche

Montaggio sulla superficie della tubazione.  
Viene impiegato in applicazioni particolari.  
Getto piatto 90°.  
Spruzza in linea con l'attacco.  
Portata 14 lt/min (0.2 lt/sec) a 1 bar,  
28 lt/min (0.4 lt/sec) a 4 bar.  
Attacco 3/4" gas maschio - materiale ottone.  
Dimensioni diametro 40xh15mm.  
Peso 70 grammi.

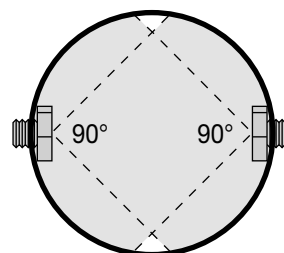


### montaggio



**ATTENZIONE:**  
durante il montaggio dell'ugello  
assicurarsi che sia posizionato  
in modo tale che la direzione  
del getto sia perpendicolare alla  
condotta

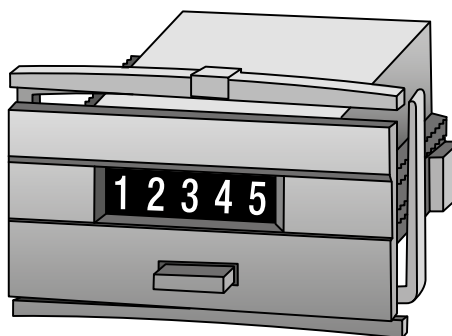
Nota: per ottenere un'efficace  
barriera di spegnimento installare  
lateralmente sulla condotta  
una coppia di ugelli, uno di fronte  
all'altro.



# CONTAIMPULSI CON-844

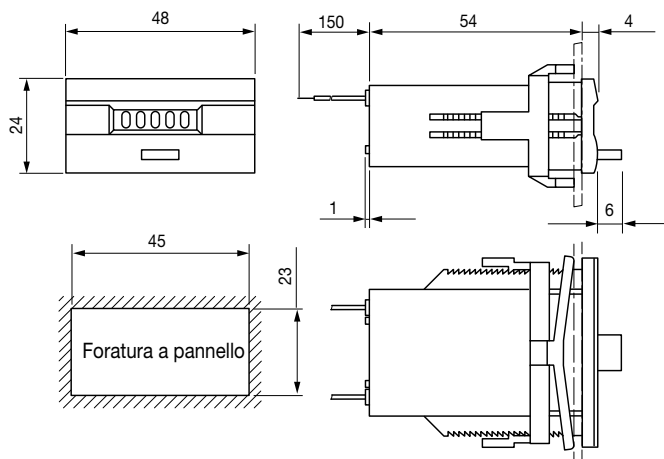
Collegato al rivelatore di scintilla ne totalizza il numero di interventi.

In alternativa può essere collegato in parallelo alla elettrovalvola per totalizzare il numero di interventi dello spegnimento.

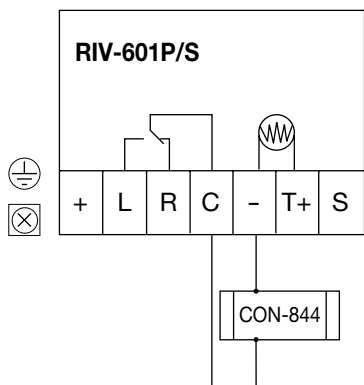


## Caratteristiche

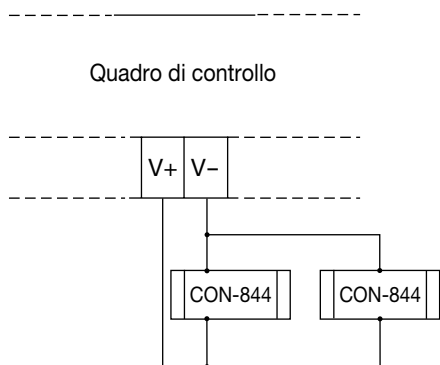
- 5 cifre. Ripristino manuale.
- Montaggio a pannello.
- Alimentazione 24Vcc 0,55W.
- Connessioni elettriche a fili liberi.
- Dimensioni 48x64xH24 mm.
- Peso 130 grammi.



## CONNESSIONI ELETTRICHE



Per tenere il conto del numero di volte in cui il rivelatore ha generato un allarme.



Per tenere il conto del numero di volte in cui è stato azionato lo spegnimento.

## LAMPADA TEST ESTERNO LAM-612P

CE Ex II 3D T85°C

Verifica l'integrità della finestra del rivelatore di scintilla RIV-601P/S e la sua sensibilità.

La "lampada test esterno" viene impiegata per effettuare il TEST del rivelatore di scintilla RIV-601P/S quando si teme che la formazione di deposito di polvere o altro sporco sulla finestra del rivelatore renda poco affidabile il TEST interno al rivelatore. Infatti il TEST interno segnala il funzionamento del rivelatore senza tenere conto della condizione esterna della finestra. Invece il TEST esterno non risponde in presenza di finestra chiusa e consente di conoscere la reale funzionalità del rivelatore.

Viene montato come il rivelatore di scintilla utilizzando il supporto di montaggio SAM-871, ma nella posizione opposta sulla condotta di aspirazione, in modo che si trovi di fronte al rivelatore.

Il LAM-612P contiene un bulbo ad incandescenza la cui luce viene fatta pulsare da un circuito modulatore ad una frequenza alla quale il rivelatore è particolarmente sensibile.

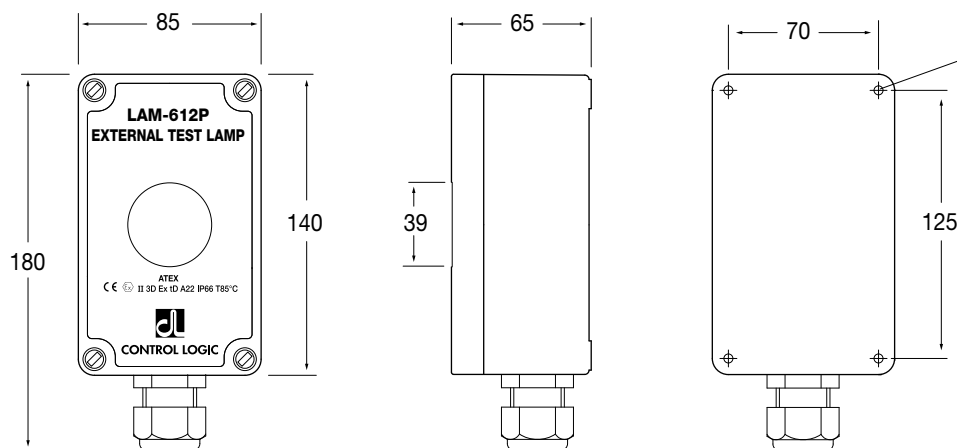
Sulla morsettiera del LAM-612P i morsetti utili sono - e T+ nella stessa posizione (5-6) del test sul RIV-601P/S.



### Caratteristiche

- Custodia in alluminio IP66 (stagna alla polvere e agli spruzzi d'acqua).
- Alimentazione 24Vcc  $\pm$  15% 50mA (impulso TEST: un breve impulso simula la presenza di una scintilla).
- Connessioni elettriche su morsettiera (morsetti utili solo - e T+ in posizione 5-6).
- Peso 700 grammi.
- Esecuzione conforme direttiva ATEX adatta per zona 22

CE Ex II 3D Ex tD A22 IP66 T85°C.



Pressacavo M25

Nota: Per assicurare la **protezione IP66** è necessario che il coperchio venga chiuso bene con le quattro viti. La coppia di serraggio suggerita è di  $1 \div 1,5$  Nm.

## LAMPADA TEST ESTERNO LAM-612P

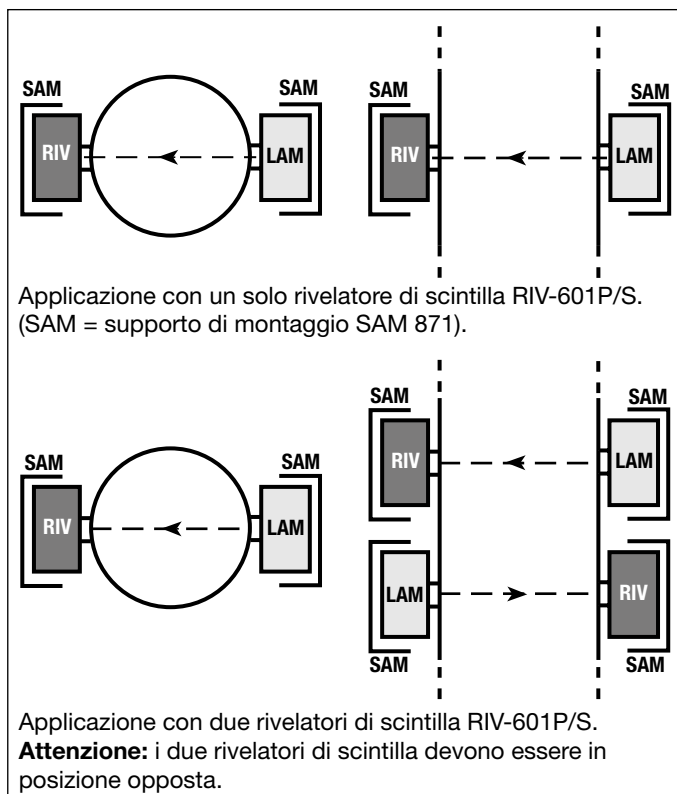
### ISTRUZIONI OPERATIVE

L'unità LAM-612P viene alimentata da un quadro di controllo indipendente dal sistema rivelatore di scintilla e si accende quando il pulsante Test sull'alimentatore viene premuto.

È importante che l'unità LAM-612P abbia la sua alimentazione indipendente dal sistema rivelatore di scintilla, in modo da poter effettuare sia il test esterno sia il normale test interno.

Infatti, se non c'è risposta al test esterno, il test interno consente di verificare se il rivelatore di scintilla funziona, e quindi la finestra è sporca, oppure non funziona, e quindi deve essere controllato.

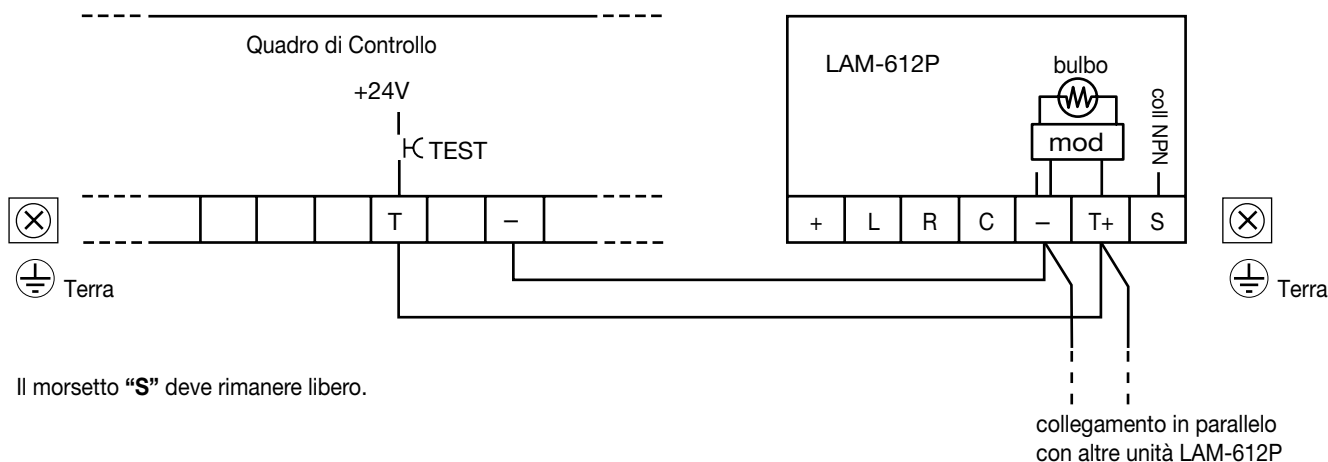
Quando è accesa, l'unità LAM-612P emette un fascio di luce a 90° e pulsante in modo da eccitare un rivelatore di scintilla RIV-601P/S a 2m di distanza (in condizioni di finestre pulite). Il montaggio viene fatto sulla condotta di aspirazione di fronte al rivelatore di scintilla RIV-601P/S che deve controllare, in modo che il raggio di luce modulata vada a colpire la finestra del rivelatore di scintilla.



### CONNESSIONI ELETTRICHE

È necessario collegare a **terra** la base della custodia del Rivelatore, utilizzando il morsetto di terra disponibile sul lato interno in alto a sinistra. Collegare quindi base e coperchio utilizzando il morsetto di terra disponibile sul lato interno della base in basso a destra e il morsetto di terra disponibile sul lato interno del coperchio in basso a sinistra. Tutti i morsetti sono segnalati dal simbolo "terra". ⊕

Si raccomanda di collegare i conduttori di terra usando un capocorda ad occhiello per vite M4, con doppia aggiratura. I conduttori di terra (giallo-verde) devono essere più lunghi degli altri conduttori.



**Nota:**  
 L'unità LAM-612P può essere impiegata anche per effettuare il test del **rivelatore di fiamma IR RIV-601P/F**.  
 Per il **test manuale**, il morsetto **S** deve rimanere libero.  
 Per il **test automatico**, il morsetto **T+** viene collegato al +24V ed il morsetto **S** viene collegato al morsetto **S** del rivelatore di fiamma RIV-601P/F.

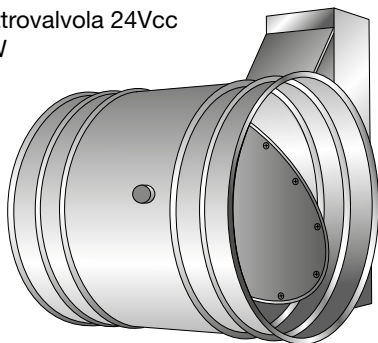
In questo caso è necessario collegare anche il - del LAM-612P al - del RIV-601P/F.  
 Con queste connessioni il rivelatore di fiamma risponderà con un impulso corto 0.5 sec ogni 4 sec. e consentirà alla centralina di allarme di riconoscere lo stato di attesa (impulsi corti) dallo stato di allarme incendio (sempre eccitato).



## SERRANDA ELETTOPNEUMATICA SER-851

### tipo a farfalla

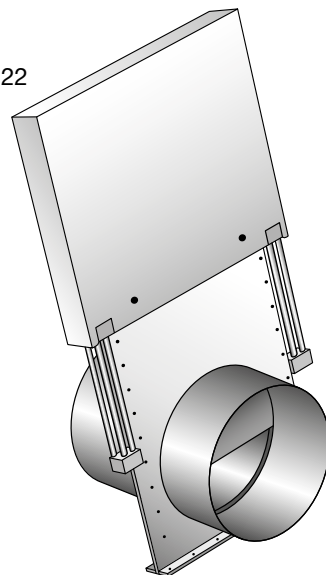
Diametri da 100 a 1000mm  
Acciaio zincato o inox  
Versione standard o ATEX zona 22  
Pressione normale aria 6 bar  
Tensione elettrovalvola 24Vcc  
Consumo 5W



## SERRANDA ELETTOPNEUMATICA SER-852

### tipo a coulisse (ghigliottina)

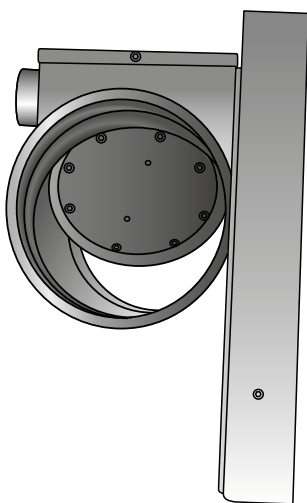
Diametri da 100 a 800mm  
Acciaio zincato o inox  
Versione standard o ATEX zona 22  
Pressione normale aria 6 bar  
Tensione elettrovalvola 24Vcc  
Consumo 5W



## SERRANDA ELETTOPNEUMATICA SER-853

### tipo a cassetta (a scomparsa)

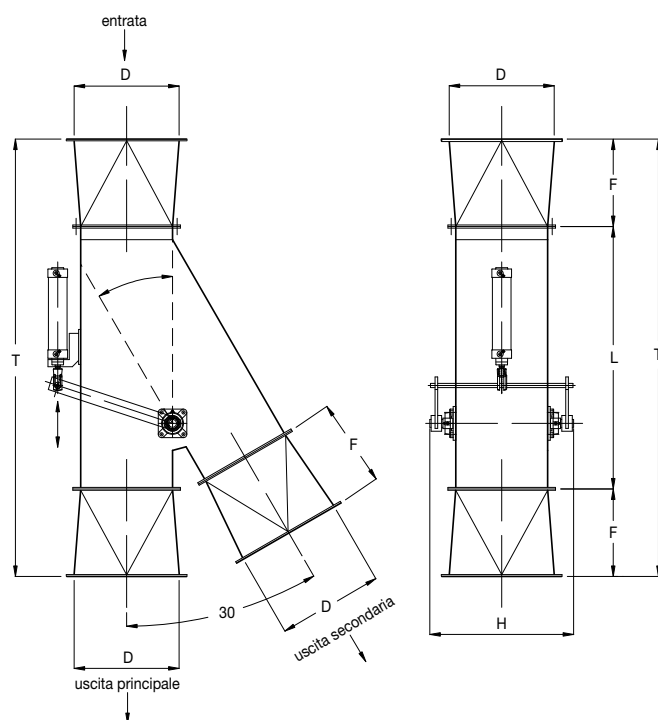
Diametri da 150 a 600mm  
Acciaio zincato o inox  
Versione standard o ATEX zona 22  
Pressione normale aria 6 bar  
Tensione elettrovalvola 24Vcc  
Consumo 5W



## DEVIATORE RAPIDO ANTINCENDIO SER-854

Diametri a richiesta  
Acciaio zincato  
Non disponibile versione ATEX  
Pressione normale aria 6 bar  
Tensione elettrovalvola 24Vcc  
Consumo 5W

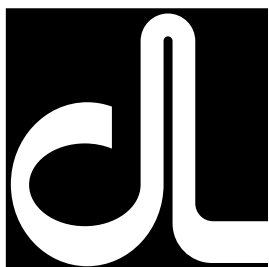
D = diametro condotta  
L = lunghezza deviatore  
H = ingombro laterale  
F = lunghezza flangia  
T = lunghezza totale



# **RIVELATORI DI SCINTILLA**

**manuale di impiego**

**ISO 9001**



**CONTROL LOGIC**

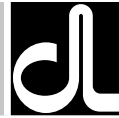


# RIVELATORI DI SCINTILLA

## manuale di impiego

### SOMMARIO

	Pagina
• Funzionamento del sistema rivelatore di scintilla .....	5 MASP
• Sistema rivelatore di scintilla: schema d'impianto .....	6 MASP
• Dimensionamento del sistema rivelatore di scintilla.....	7 MASP
• Montaggio meccanico del sistema rivelatore di scintilla .....	8 MASP
• Montaggio del rivelatore di scintilla RIV-601P/S col supporto SAM-871 .....	9 MASP
• Montaggio dell'ugello spruzzatore UGN-820 .....	11 MASP
• Montaggio dell'ugello spruzzatore UGN-820: gruppo di spegnimento completo .....	12 MASP
• Grafico distanza ugello spruzzatore dal rivelatore di scintilla.....	13 MASP
• Connessioni elettriche del sistema rivelatore di scintilla .....	14 MASP
• Messa in servizio del sistema rivelatore di scintilla .....	15 MASP
• Manutenzione preventiva.....	16 MASP
• Rivelatore di scintilla RIV-601P/S: connessioni elettriche .....	17 MASP
• Sistemi tipo "A" e "B": schema connessioni elettriche .....	18 MASP
• Sistemi tipo "A" e "B": schema d'impianto .....	19 MASP
• Sistemi tipo "A" e "B": operazioni di avviamento .....	20 MASP
• Sistemi tipo "E1" e "E": schema connessioni elettriche.....	21 MASP
• Sistemi tipo "E1" e "E": funzioni generali .....	22 MASP
• Sistemi tipo "E1" e "E": schema d'impianto.....	23 MASP
• Sistemi tipo "E1" e "E": operazioni di avviamento .....	24 MASP
• Avvertenze importanti.....	25 MASP
• Falsi allarmi da disturbi elettromagnetici .....	26 MASP
• Dichiarazione di conformità alle direttive europee (marcatura CE).....	30 MASP
• <b>MANUTENZIONE ORDINARIA E STRAORDINARIA.....</b>	<b>31 MASP</b>



## FUNZIONAMENTO DEL SISTEMA RIVELATORE DI SCINTILLA

Il Rivelatore di scintilla ha lo scopo di sorvegliare la condotta di aspirazione collegata al silo, e di neutralizzare qualsiasi scintilla, prima che vada ad incendiare il silo.

Per questo motivo il sistema si compone di uno o più rivelatori, di un gruppo di spegnimento automatico, ed eventualmente una stazione di controllo.

Quando una particella incandescente passa davanti al rivelatore il relè interno si eccita per 3 sec. e comanda l'elettrovalvola del gruppo di spegnimento il cui ugello spruzzerà acqua per 3 sec. normalmente sufficiente a spegnere la particella incandescente.

Nello stesso tempo un allarme acustico/luminoso segnalerà l'intervento.

L'eventuale stazione di controllo, costituita da altri rivelatori di scintilla montati dopo il gruppo di spegnimento, provvede a dare l'allarme qualora la scintilla non sia stata spenta.

Il Rivelatore di scintilla viene montato sulla superficie esterna della condotta utilizzando il supporto di montaggio, costituito da un guscio metallico in due pezzi, il cui interno è rivestito di gomma antivibrante.

Nella base da fissare alla condotta è presente una finestra di vetro temperato alla quale si affaccerà il rivelatore.

Il coperchio chiude con quattro manopole e consente una rapida apertura per l'ispezione ed i controlli.

L'ugello spruzzatore del gruppo di spegnimento viene montato all'interno della condotta di aspirazione e posizionato al centro in modo che spruzzi nella stessa direzione dell'aria verso il silo.

L'elettrovalvola che comanda l'ugello spruzzatore viene montata fuori della condotta il più vicino possibile all'ugello.

Un eventuale flussostato viene montato a monte dell'elettrovalvola, sempre all'esterno della condotta, per controllare il flusso dell'acqua nell'ugello e dare l'allarme per eventuale fuga d'acqua dall'elettrovalvola.

È molto importante che l'ugello di spegnimento si trovi ad una certa distanza dai rivelatori di scintilla che comandano lo spegnimento, per compensare il tempo che l'acqua impiega a raggiungere la condotta.

Infatti, mentre i circuiti elettronici del rivelatore hanno un tempo di intervento tanto piccolo da essere trascurabile, l'acqua impiega almeno 0.2 sec. per formare lo spruzzo, e questo tempo varia con la pressione di alimentazione.

Considerando che la velocità dell'aria nella condotta può essere fra 15 e 30m/s, e la pressione dell'acqua 3-4 bar, si consiglia una distanza di 15m, anche se la distanza minima potrebbe essere inferiore, fino a 6m.

A pagina MASP 13 viene fornito un diagramma che indica la distanza minima alle varie velocità dell'aria.

Quando si è obbligati ad una distanza vicina alla minima si consiglia di aumentare la pressione dell'acqua a 5-6 bar.

Oltre allo spegnimento può essere opportuno chiudere la condotta dell'aria mediante una serranda elettropneumatica, montata dopo lo spegnimento ed il controllo, e comandata o dai rivelatori di spegnimento o dai rivelatori di controllo.

Anche per la serranda occorre considerare il tempo di intervento e quindi va montata ad una distanza sufficiente. Il tempo che la serranda impiega a chiudersi varia secondo il diametro, ma si consiglia di prevedere da 0.5 a 1 sec. Quindi la distanza dai rivelatori di scintilla dovrebbe essere fra 15 e 30m.

Può anche essere opportuno arrestare il ventilatore dell'impianto di aspirazione, utilizzando il comando dei rivelatori di spegnimento o dei rivelatori di controllo. Il quadro di controllo fornisce direttamente il comando di STOP per la chiusura della serranda e l'arresto del ventilatore.

La funzione di controllo eseguita dai rivelatori di scintilla montati dopo lo spegnimento, insieme al flussostato che controlla il flusso d'acqua nell'ugello, è molto importante perché fornisce un livello di sicurezza superiore e segnala quando una scintilla non è stata spenta.

I motivi possono essere vari: rivelatori difettosi, alimentazione irregolare, elettrovalvola difettosa, acqua sporca che blocca la membrana della valvola, pressione dell'acqua bassa (1 bar o meno), dimensione della particella accesa troppo grande o nube di fuoco, ecc.

In questi casi il sistema comanda lo STOP dell'aspirazione e la chiusura della serranda (se montata) e chiede l'intervento dell'operatore per il ripristino manuale (RESET).

È previsto il "test" a distanza di tutto il sistema.

Premendo il pulsante TEST sul quadro di controllo, all'interno di ogni rivelatore di scintilla si accende un filamento che il sensore interpreta come scintilla.

Di conseguenza tutto il sistema entra in funzione: si eccita l'elettrovalvola di spegnimento e l'ugello spruzza per 3 sec. Anche il comando di stop viene attivato e la suoneria suona fino all'intervento manuale dell'operatore che ripristina tutto col pulsante RESET.

La funzione di "test" rende facile il collaudo iniziale e consente di verificare quando si vuole la funzionalità del sistema.

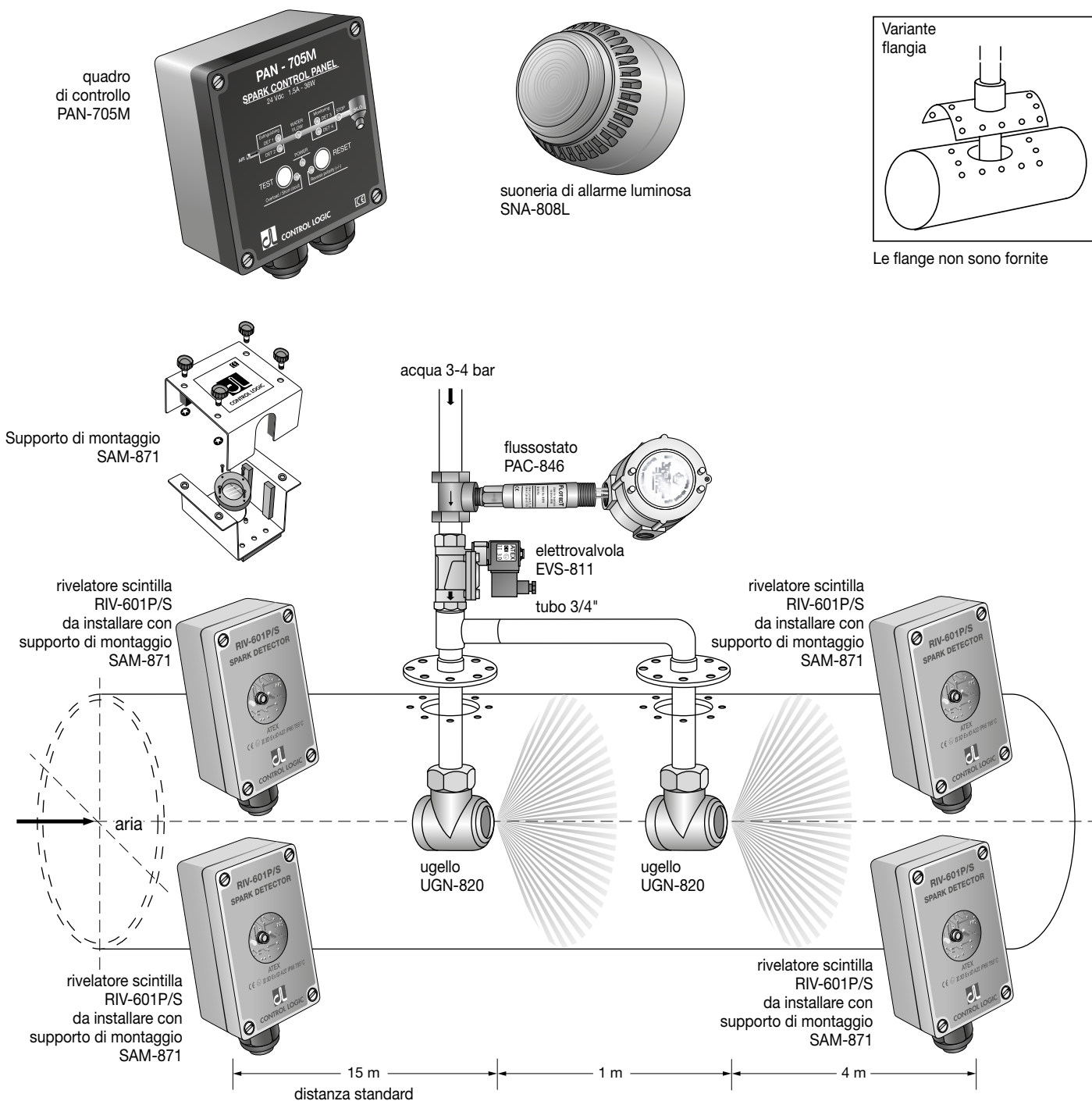
Il quadro di controllo, che richiede una tensione di 24Vcc da un alimentatore esterno, fornisce l'alimentazione ai rivelatori e segnala l'intervento dei rivelatori di scintilla, il passaggio dell'acqua nell'ugello di spegnimento, e la condizione di allarme per scintilla non spenta.

Il quadro di controllo contiene i relè per comandare lo spegnimento, l'allarme acustico/luminoso, la chiusura della serranda e l'arresto del ventilatore.

Contiene anche i pulsanti per il "test" a distanza ed il ripristino manuale dell'allarme per scintilla non spenta.

# SISTEMA RIVELATORE DI SCINTILLA

## schema d'impianto



**RIVELAZIONE**  
 Vedi pagina MASP 13 per distanza minima tra RIVELAZIONE e SPEGNIMENTO

**SPEGNIMENTO**

**CONTROLLO**

Nota:  
 Dopo il controllo si può montare una serranda (SER) elettropneumatica per chiudere la condotta.

## DIMENSIONAMENTO DEL SISTEMA RIVELATORE DI SCINTILLA

Gli elementi da considerare per il dimensionamento del sistema sono i seguenti:

- Tubazione dell'impianto di aspirazione: diametro, lunghezza e velocità dell'aria.
- Livello di sicurezza richiesto.
- Acqua: pressione.

Il diametro della tubazione determina la scelta fra rivelatore singolo o coppia.

Fino a 500mm la tubazione è considerata piccola e basta un solo rivelatore (sistemi piccoli tipo "A" e "E1").

Oltre 500mm la tubazione è considerata grande e ne occorrono due in coppia (sistemi grandi tipo "B" e "E").

Il livello di sicurezza richiesto determina la scelta fra sistemi che effettuano solo la rivelazione e lo spegnimento (sistemi semplici tipo "A" e "B") e quelli che effettuano anche il controllo del passaggio dell'acqua e dell'avvenuto spegnimento (sistemi completi tipo "E1" e "E").

In totale quindi i sistemi disponibili sono quattro:

- **SYS-A**  
Sistema semplice piccolo - Solo spegnimento.
- **SYS-B**  
Sistema semplice grande - Solo spegnimento.
- **SYS-E1**  
Sistema completo piccolo - Spegnimento e controllo.
- **SYS-E**  
Sistema completo grande - Spegnimento e controllo.

La lunghezza della tubazione deve consentire il posizionamento degli ugelli spruzzatori e degli eventuali rivelatori di controllo. Normalmente si consigliano 15 metri per gli ugelli, più altri 4 metri per i rivelatori di controllo. In totale servono 15-20 metri. Nel caso non siano disponibili i metri consigliati, consultare la pagina MASP 13 che indica la distanza minima per l'ugello di spegnimento in funzione della velocità dell'aria.

La velocità dell'aria influisce in modo determinante sulla lunghezza della tubazione richiesta. La velocità dell'aria normalmente presente nelle tubazioni degli impianti di aspirazione per la lavorazione del legno è di 20-30m/s. Negli impianti tessili ed altri le velocità sono inferiori, 15-20m/s.

Il sistema richiede una tensione di 24Vcc da un alimentatore esterno.

La pressione dell'acqua è molto importante per il buon funzionamento del sistema di spegnimento.

Infatti allo spruzzatore deve arrivare almeno 1 bar per uno spruzzo conico cavo a velo d'acqua continuo.

Occorre tenere conto della caduta sull'elettrovalvola ( $1/2$  - 1 bar), e della perdita di pressione per sopraelevazione degli ugelli (1 bar ogni 10 metri di sopraelevazione).

In genere si consiglia una pressione di 3-4 bar sull'ugello.

Quando non è possibile avere una pressione sufficiente o stabile nel tempo, si consiglia di montare una piccola autoclave (pompa e serbatoio in pressione da 10-20 litri).

Il consumo d'acqua è modesto.

Un ugello spruzza circa 1-2 litri d'acqua ad ogni intervento della durata di 3 sec. Due ugelli quindi consumeranno 3-4 litri ad ogni intervento di 3 sec.

Infatti la portata degli ugelli è di circa 30 litri/min. (a 4 bar).

Naturalmente bisogna considerare anche la lunghezza della tubazione dell'acqua prima dell'elettrovalvola.

50 metri di tubazione da 3/4" con una portata d'acqua di 60 litri/min (due ugelli) creano una caduta di 4 bar.

Mentre per una tubazione di 1"1/2 nelle stesse condizioni la caduta sarebbe di 1/4 bar.

Per compensare le cadute di pressione è opportuno montare un polmone di 10-20 litri con valvola di non ritorno appena prima dell'elettrovalvola.

È inoltre consigliabile l'installazione di un manometro posto in una posizione facilmente accessibile a monte dell'elettrovalvola ed a valle dell'eventuale polmone.

Un filtro a rete ed un rubinetto di intercettazione sono accessori che l'idraulico accorto monterà di propria iniziativa.

## MONTAGGIO MECCANICO DEL SISTEMA RIVELATORE DI SCINTILLA

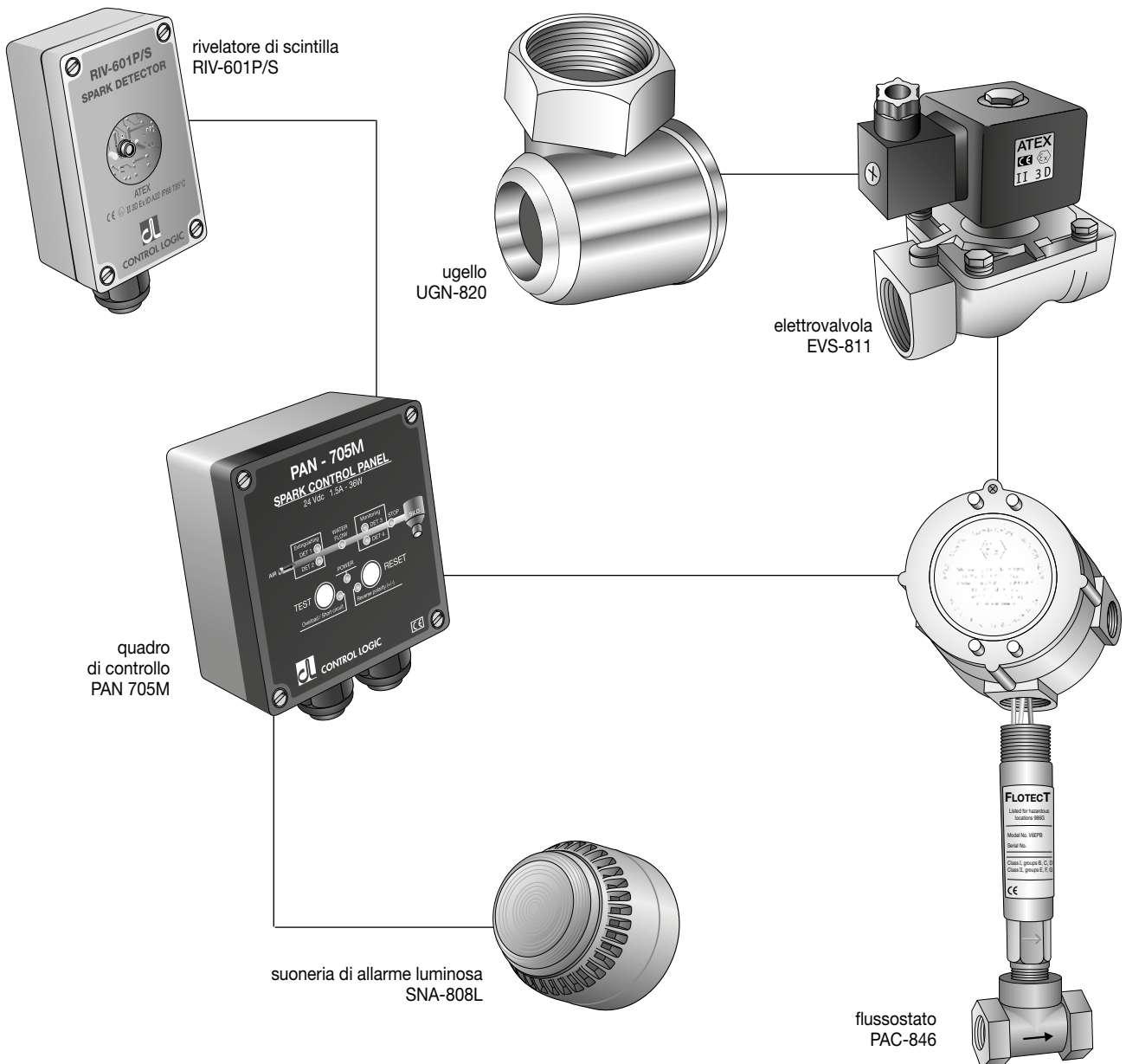
I problemi del montaggio meccanico sono principalmente i due che si riferiscono al rivelatore di scintilla RIV-601P/S e all'ugello spruzzatore UGN-820.

Gli altri componenti vengono montati secondo le regole convenzionali meccaniche ed elettriche.

Il quadro di controllo verrà montato in una zona comoda per l'operatore, non importa se distante dai rivelatori.

L'elettrovalvola EVS-811 dovrà trovarsi vicino all'ugello onde ridurre al minimo il ritardo dovuto al percorso dell'acqua nel tubo dall'elettrovalvola all'ugello spruzzatore.

La suoneria di allarme luminosa SNA-808L verrà montata a discrezione dell'installatore nella posizione più utile per attirare l'attenzione dell'operatore.



## MONTAGGIO DEL RIVELATORE RIV-601P/S COL SUPPORTO SAM-871

Per montare il rivelatore di scintilla RIV-601P/S si usa il supporto di montaggio SAM-871, costituito da un guscio metallico in due parti: la base, da fissare alla condotta dell'aspirazione, ed il coperchio per la chiusura manuale mediante 4 manopole imperdibili. L'interno di entrambe le parti è rivestito di gomma antivibrante per la protezione del rivelatore.

La finestra con oblò di vetro temperato, è estraibile svitando le quattro viti, per facilitare le operazioni di montaggio e manutenzione. Prima di ricollocare la finestra nella sua sede pulire attentamente la guarnizione e la superficie di appoggio della stessa per garantire la tenuta stagna. Assicurarsi di non stringere troppo le viti per non danneggiare il loro o-ring.

Sulla tubazione si pratica un foro diametro 62mm e 6 fori delle dimensioni appropriate per il tipo di montaggio (rivetti, viti autofilettanti o altro) tenendo in considerazione che i fori presenti sul supporto hanno un diametro di 6mm (vedere scheda del supporto di montaggio SAM-871).

Il primo servirà da finestra di osservazione alla quale si affaccerà il rivelatore, mentre gli altri serviranno per il fissaggio della base mediante rivetti o viti evitando per quanto possibile sporgenze metalliche all'interno della condotta che possano fare da appiglio a materiale filamentoso che potrebbe accumularsi.

Evitare il montaggio dopo le curve, dove il materiale si muove lateralmente sulla tangente.

Nell'appoggiare la base sulla tubazione fare attenzione che l'anello di alluminio anteriore entri nella condotta.

La curvatura della circonferenza verrà compensata appiattendolo nella zona o stringendo le viti o i rivetti.

Nel caso di curva stretta sarà meglio creare un adattatore.

Il rivelatore di scintilla RIV-601P/S verrà semplicemente spinto all'interno della base dove si troverà sospeso fra pareti di gomma piuma che hanno lo scopo di assorbire le vibrazioni della tubazione.

Naturalmente il rivelatore sarà stato precedentemente collegato elettricamente e controllato seguendo l'accensione del LED interno che si accende ad ogni scintilla.

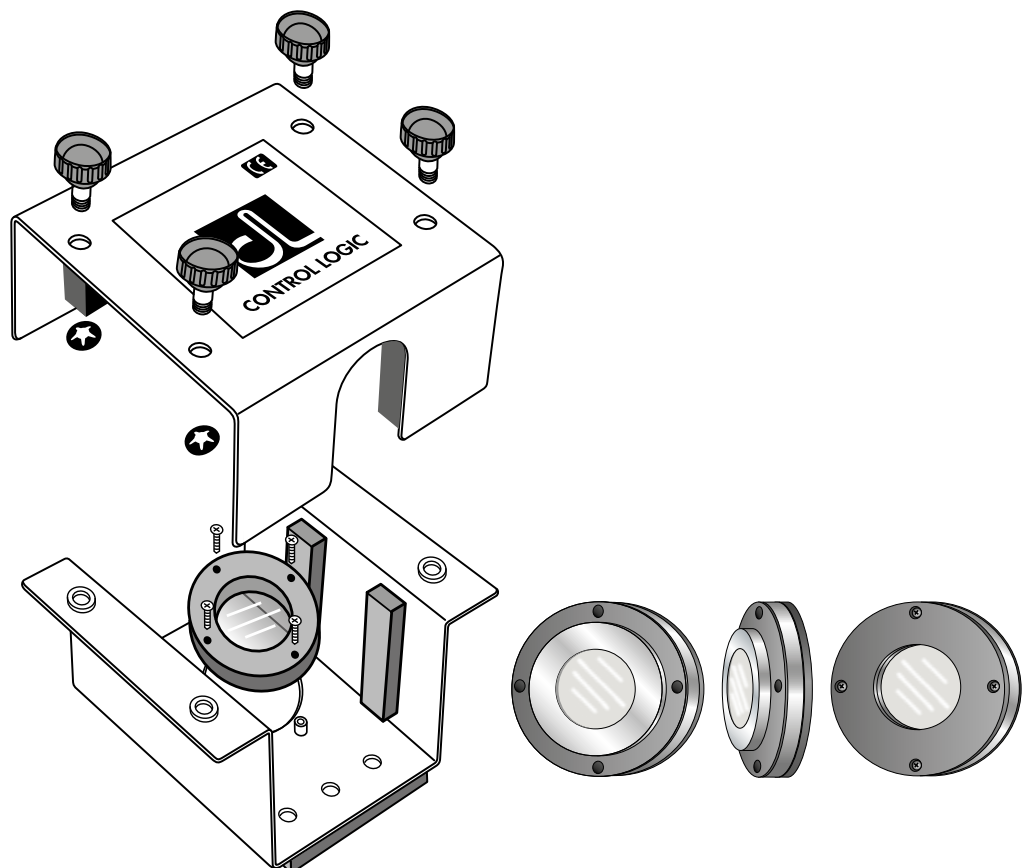
Simulare con TEST oppure accendere un accendino davanti al rivelatore fuori del supporto.

Durante l'inserimento del rivelatore nella base fare attenzione che sia a filo rispetto ai lati e quindi centrato rispetto alla finestra, in modo che possa realmente guardare all'interno della tubazione.

Il coperchio verrà quindi appoggiato sul rivelatore, sul quale eserciterà una leggera pressione attraverso le pareti di gomma piuma. Il fissaggio verrà fatto manualmente avvitando le quattro manopole imperdibili che si consiglia di non stringere troppo forte.

Per le tubazioni "piccole" (fino a diametro 500mm) per le quali basta un solo rivelatore, il rivelatore di scintilla viene montato sulla parte superiore della tubazione (se questa è orizzontale), in modo che guardi verso il basso.

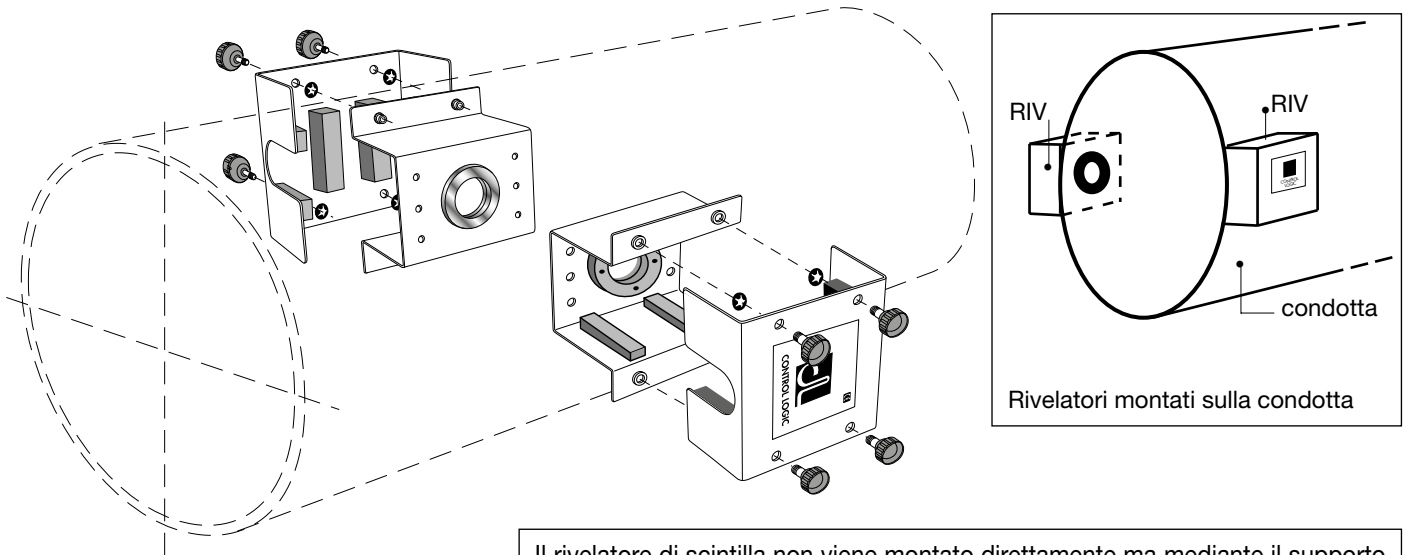
Nelle tubazioni "grandi" (diametro oltre 500mm) i due rivelatori della coppia vengono montati lateralmente, affacciati orizzontalmente.





## MONTAGGIO DEL RIVELATORE RIV-601P/S COL SUPPORTO SAM-871

### Doppio rivelatore (coppia)

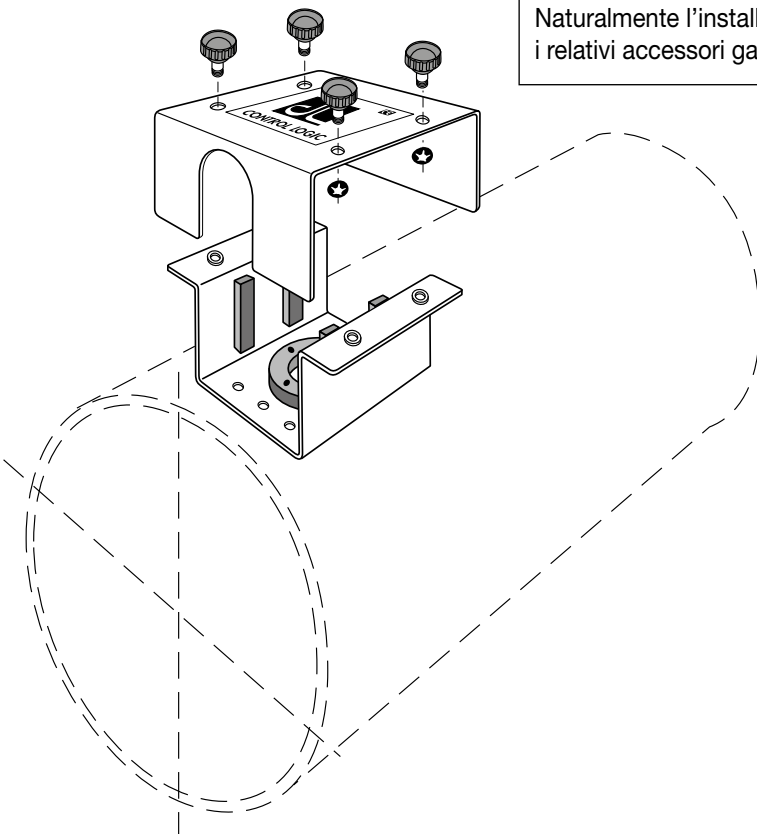


Il rivelatore di scintilla non viene montato direttamente ma mediante il supporto di montaggio SAM-871 che **lo isola completamente** dalla condotta. Il rivelatore viene racchiuso all'interno del supporto SAM-871 e vede l'interno della condotta attraverso due finestre ottiche stagne. Qualsiasi situazione che si verifichi all'interno della condotta non viene portata all'esterno.

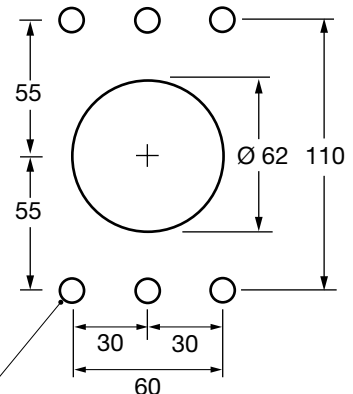
Per assicurarsi la tenuta stagna del supporto si raccomanda l'installatore di seguire le istruzioni di montaggio del manuale di impiego pagine MASP 9-10.

Naturalmente l'installatore dovrà preoccuparsi che le operazioni di montaggio e i relativi accessori garantiscano la tenuta stagna.

### Singolo rivelatore



#### Forature tubazioni (misure in mm)



6 fori delle dimensioni appropriate per il tipo di montaggio (rivetti, viti autofilettanti o altro) tenendo in considerazione che i fori presenti sul supporto hanno un diametro di 6mm

## MONTAGGIO DELL'UGELLO SPRUZZATORE UGN-820

L'ugello spruzzatore UGN-820 è del tipo antintasamento a vortice, con foro di uscita grande (diametro 19mm). Genera un getto a cono cavo avente un'apertura di 130°.

L'acqua esce a 90° rispetto all'attacco di entrata. Perciò il montaggio verrà fatto in modo che l'ugello si trovi al centro della tubazione e spruzzi nella direzione dell'aria verso il silo.

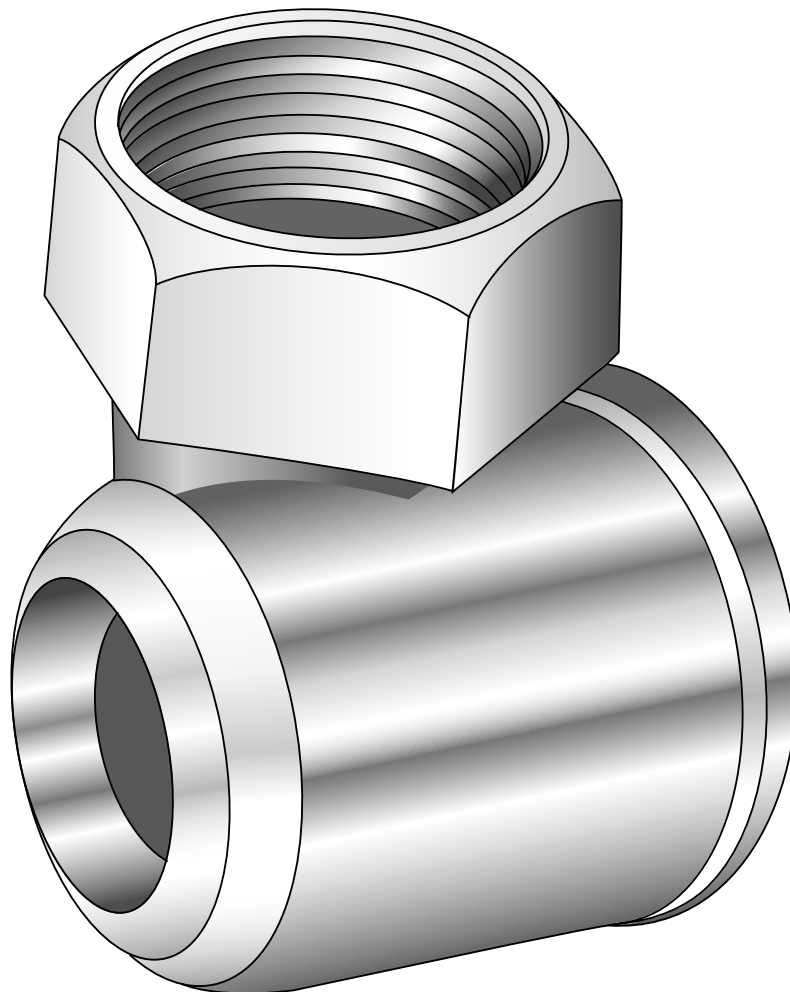
Normalmente basta un tratto di tubo da 3/4" solidale con l'ugello fissato alla tubazione nella parte superiore dove esce e si collega all'elettrovalvola (oppure al giunto del secondo ugello nei sistemi grandi) e quindi al flussostato nei sistemi completi.

Si raccomanda di non eseguire il montaggio sul lato basso della tubazione orizzontale ma solo sul lato alto.

Nelle tubazioni "piccole" (fino a 500mm di diametro) di norma viene montato un solo ugello spruzzatore.

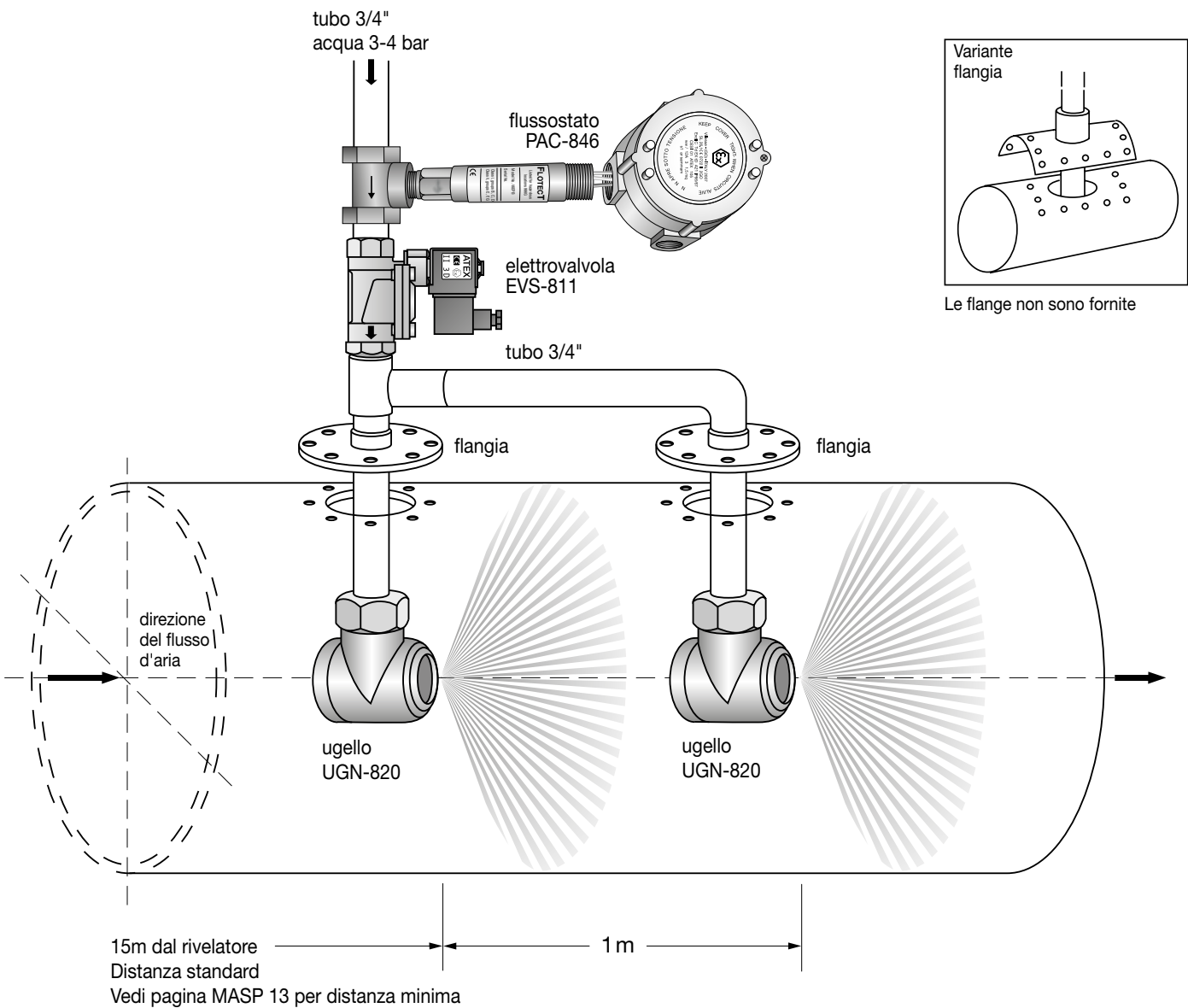
Nelle tubazioni "grandi" (oltre 500mm di diametro) vengono montati due ugelli spruzzatori collegati in parallelo ad una sola elettrovalvola ed un solo flussostato.

Attenzione a rispettare la distanza (vedi pag. MASP 13) dai rivelatori di scintilla che comandano lo spegnimento, montati a monte rispetto al flusso dell'aria.



## MONTAGGIO DELL'UGELLO SPRUZZATORE UGN-820

gruppo di spegnimento completo



## DISTANZA UGELLO SPRUZZATORE DAL RIVELATORE DI SCINTILLA

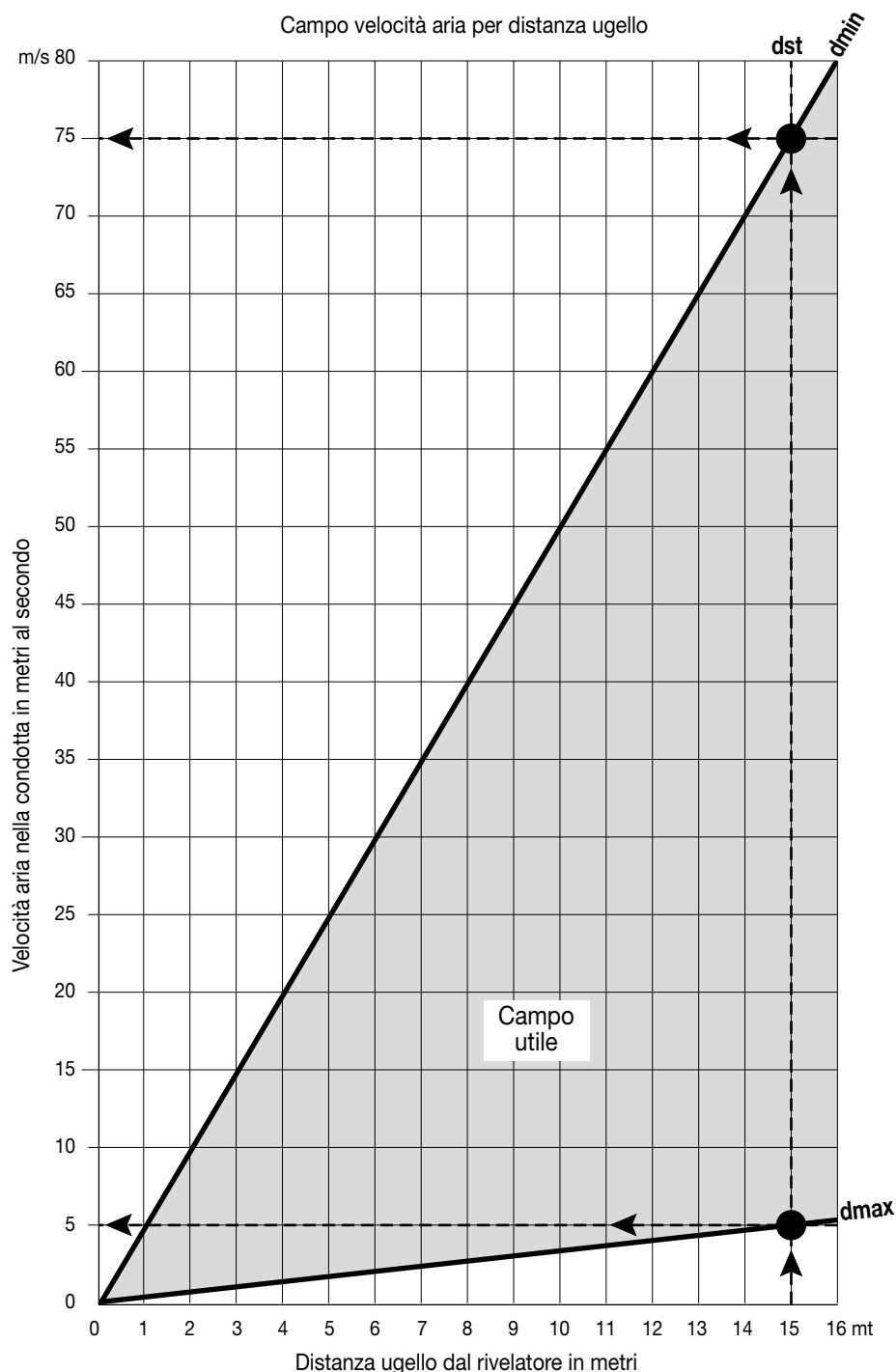
La distanza minima è basata sul ritardo di 0,2 secondi dovuto al tempo di risposta dell'elettrovalvola e al percorso dell'acqua dall'elettrovalvola all'ugello (con pressione 3-4 bar). La distanza massima è basata sul tempo di intervento di 3 secondi del rivelatore di scintilla per ogni scintilla (l'ugello spruzza acqua per 3 secondi).

Le velocità dell'aria che si incontrano negli impianti sono fra 20 e 30 metri al secondo per il legno e fra 15 e 20 metri al secondo per il tessile.

Quando la lunghezza della condotta disponibile è al limite si consiglia di aumentare la pressione dell'acqua a 5-6 bar. Vedi grafico e tabella sottostanti con le indicazioni del campo di velocità dell'aria coperto dalla lunghezza della condotta disponibile per lo spegnimento.

### Distanza standard 15 metri

Qualora la lunghezza della condotta sia sufficiente, la distanza standard di 15 metri, basata sul ritardo di 0,2 secondi, copre un campo di velocità dell'aria nella condotta da 5 metri al secondo a 75 metri al secondo, che comprende largamente la maggior parte delle applicazioni.



Lunghezza condotta disponibile mt	Campo velocità aria m/s (metri al secondo)	
	da	a
1	1	5
2	1	10
3	1	15
4	2	20
5	2	25
6	2	30
7	3	35
8	3	40
9	3	45
10	4	50
11	4	55
12	4	60
13	5	65
14	5	70
15	5	75
16	6	80
17	6	85
18	6	90
19	7	95
20	7	100

**dmin** = linea distanze minime (i punti si ottengono moltiplicando la velocità per 0,2)

**dmax** = linea distanze massime (i punti si ottengono moltiplicando la velocità per 3)


**dst** = distanza standard (15 metri)

Nota:

con velocità aria sotto 5m/s la distanza standard è superiore alla distanza massima  
 con velocità aria oltre 75m/s la distanza standard è inferiore alla distanza minima.

## CONNESSIONI ELETTRICHE DEL SISTEMA RIVELATORE DI SCINTILLA

### considerazioni generali:

l'impianto elettrico complessivo deve essere eseguito da personale qualificato in accordo alle norme locali e nazionali. È necessario collegare a terra le custodie metalliche di tutte le apparecchiature elettriche (RIV-601P/S, PAN 705M, PAC-846, EVS-811, ecc.) utilizzando i morsetti di terra interni e segnalati col simbolo .

Le connessioni elettriche non presentano difficoltà superiori a quelle che si incontrano nell'installazione di lampade ed interruttori.

Il sistema richiede una tensione di 24Vcc da un alimentatore esterno.

Le connessioni sono su morsettiera siglata come da disegno. Le correnti sono piuttosto basse, tipicamente da 0.1 a 0.4A quindi le sezioni dei cavi verranno scelte entro 0.5 e 1mmq più per ragioni di robustezza meccanica che per la caduta elettrica. Meglio non superare 1mmq per evitare difficoltà nell'introduzione nei morsetti.

Il circuito elettrico è protetto contro il sovraccarico e il corto circuito dal disgiuntore termico a ripristino manuale presente nel quadro di controllo (max 1,5A). E' inoltre protetto contro l'inversione di polarità.

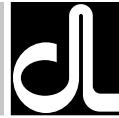
Vedere a pagina MASP 18 le connessioni dei sistemi tipo "A" e "B".  
Vedere a pagina MASP 21 le connessioni dei sistemi tipo "E1" e "E".

### Attenzione !!!

L'eventuale presenza nello stabilimento di sorgenti di disturbi elettromagnetici impulsivi rapidi che possono causare falsi allarmi suggerisce di prendere alcune precauzioni nell'esecuzione dei cablaggi elettrici del rivelatore di scintilla:

1. Messa a **terra** accurata delle parti metalliche e delle calze dei cavi schermati.
2. **Separazione dei cablaggi** di rete c.a. da quelli dei collegamenti 24Vcc. Possibilmente usare tubi metallici per i cablaggi. Tenere i cablaggi del rivelatore di scintilla separati e lontani da altri, specie se comandi di motori o altri carichi di potenza.

Per maggiori informazioni vedere la nota sui falsi allarmi a pagina MASP 26 e seguenti.



## MESSA IN SERVIZIO DEL SISTEMA RIVELATORE DI SCINTILLA

### Considerazioni generali

Dopo aver collegato elettricamente i componenti del sistema secondo lo schema elettrico relativo (vedi a pagina MASP 18 sistemi "A" e "B", pagina MASP 21 sistemi "E1" e "E"), prima che l'impianto funzioni normalmente bisogna eseguire alcune operazioni di controllo per assicurarsi che il sistema funzioni in maniera regolare.

Ci si deve accertare che i rivelatori di spegnimento ed i rivelatori di controllo siano stati collegati al quadro ognuno nella posizione corretta.

A questo scopo occorre tenere il rivelatore fuori dal supporto di montaggio in modo da provocare l'allarme esponendolo alla luce esterna o accendendo una fiammella davanti alla finestra ottica. In questo modo si può controllare la risposta di un rivelatore per volta e verificarne l'esatta posizione controllando che l'allarme del rivelatore faccia accendere il relativo LED sul quadro di controllo.

Successivamente, dopo aver posizionato i rivelatori all'interno del supporto, eseguire il TEST premendo brevemente il relativo pulsante sul quadro di controllo.

Si dovranno notare i LED DET relativi ai rivelatori accendersi per 3 sec, la suoneria suonare per 3 sec e gli ugelli spruzzare acqua per 3 sec.

Assicurarsi che l'acqua passi realmente controllando il manometro o osservando che il LED WATER FLOW sul quadro di controllo resti acceso per tre secondi se è stato montato il flussostato PAC-846.

Trascorsi 3 sec verificare l'attivazione della funzione MEMORY controllando che, sia i LED DET relativi ai rivelatori intervenuti, che il LED WATER FLOW (se presente il flussostato PAC-846), lampeggino segnalando che c'è stato un allarme.

I LED continueranno a lampeggiare fino al ripristino manuale tramite il pulsante RESET.

Ricordarsi che il TEST nei sistemi completi "E1" e "E" fa suonare la suoneria di allarme in maniera permanente, e richiede il ripristino manuale RESET per arrestare la suoneria e spegnere lo STOP del ventilatore.

Il normale spruzzo di circa 2 litri per ogni intervento non disturba il silo, a condizione che gli interventi non siano molto frequenti durante il giorno.

### **La nostra statistica dice che in media passa una scintilla ogni due ore.**

Naturalmente la frequenza dipende fortemente dal tipo di lavorazione e dallo stato delle macchine.

Le multilame, le levigatrici, i macinatori sono alcune delle macchine responsabili di frequenti scintille.

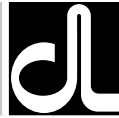
### Funzione memoria allarme (MEMORY)

I LED di segnalazione allarme DET e WATER FLOW rimangono accesi per tutta la durata dell'allarme: DET luce rossa fissa per tutto il tempo di intervento dei rivelatori di scintilla (standard 3 sec), WATER FLOW luce blu fissa per tutto il tempo di passaggio acqua (standard 3 sec). Quando termina l'allarme, questi LED mantengono una segnalazione con luce intermittente. In questo modo è sempre disponibile l'indicazione che uno o più rivelatori (e quali) sono intervenuti e che c'è stata una fuoriuscita d'acqua.

Questa funzione non preclude nè intralcia in alcun modo il funzionamento del sistema in ogni suo componente.

Se un rivelatore (o il flussostato) entra in stato d'allarme mentre il relativo LED sta lampeggiando per un'intervento precedente, lo stesso si accenderà con luce fissa per la durata dell'allarme per ritornare allo stato lampeggiante al termine dell'allarme. Per azzerare la memoria, e conseguentemente riportare le segnalazioni LED allo stato di riposo, premere il pulsante RESET.

La funzione MEMORY può essere disattivata/attivata tramite singoli interruttori per ogni LED (DIP switch 5 vie sul circuito del pannello frontale).



## MANUTENZIONE PREVENTIVA

La manutenzione preventiva del sistema rivelatore di scintilla in genere non è richiesta per i seguenti motivi:

- i rivelatori in genere non si sporcano. È stato notato che il flusso dell'aria tiene pulita la finestra di vetro del supporto di montaggio. Verificarlo nei primi giorni.
- i rivelatori sono poco influenzati dalla polvere perché le radiazioni infrarosse (IR) termiche emesse dai corpi incandescenti sono poco attenuate.
- gli ugelli spruzzatori non si intasano, perché del tipo a vortice e antintasamento (luce di uscita larga 19mm).
- il TEST periodico e le segnalazioni sul quadro di controllo consentono di sapere quando iniziano eventuali irregolarità di funzionamento.
- la continua perdita d'acqua per difetto dell'elettrovalvola viene segnalata, se presente il flussostato, dalla suoneria di allarme e dalla spia WATER FLOW sul quadro di controllo.

Per qualche applicazione speciale in cui il materiale tenda ad aderire alla finestra del supporto di montaggio si può ricorrere all'installazione della camera di pulizia ad aria APU-874 e della lampada test esterno LAM-612P.

Un inconveniente che è meglio prevenire è il blocco della membrana della elettrovalvola dovuto a grosse impurità nell'acqua o nelle tubazioni nuove.

È consigliabile montare il filtro FIL-817 o altro prima dell'elettrovalvola e pulirlo periodicamente.

### **Anche il gelo deve essere considerato.**

Consigliamo alcune precauzioni:

- Per quanto è possibile, montare il circuito di spegnimento e la relativa tubazione dell'acqua all'interno dello stabilimento.
- All'esterno usare tubazione coibentata e isolare termicamente il gruppo di spegnimento (flussostato-elettrovalvola-ugello).
- Quando l'impianto è fermo per la pausa notturna o nei giorni festivi, chiudere l'acqua e svuotare il tratto di tubazione che arriva all'elettrovalvola.
- Se possibile, montare cavo riscaldante Pyrotenax o altro sul tratto da proteggere dal gelo, collegandolo a termostato ambiente esterno tarato +5°C.
- Qualcuno usa l'acqua calda della caldaia o un piccolo serbatoio in pressione (autoclave) con antigelo.

### **Acqua in eccesso**

**L'acqua di spegnimento che entra nella condotta può risultare in eccesso e andare ad allagare il silo o, peggio, parti elettriche sensibili, quale motore del ventilatore o altro macchinario servito dalla condotta di aspirazione.**

**Occorre prevedere sulla condotta una o più appendici o pozzetti di scarico forniti di valvola che portano l'acqua in eccesso nel canale delle acque di scarico dello stabilimento.**

## RIVELATORE DI SCINTILLA RIV-601P/S connessioni elettriche

Il rivelatore si apre svitando le quattro viti del coperchio.  
Le connessioni elettriche sulla morsettiera si eseguono secondo lo schema del sistema da realizzare, seguendo le sigle sui morsetti.  
Vedi pagine MASP 18 e 21.

La regolazione del tempo di durata dell'allarme non deve essere toccata.  
Il tempo standard è 3 sec.  
Per tempi diversi, nel campo da 1 a 10 sec si consiglia di chiederlo all'ordine.

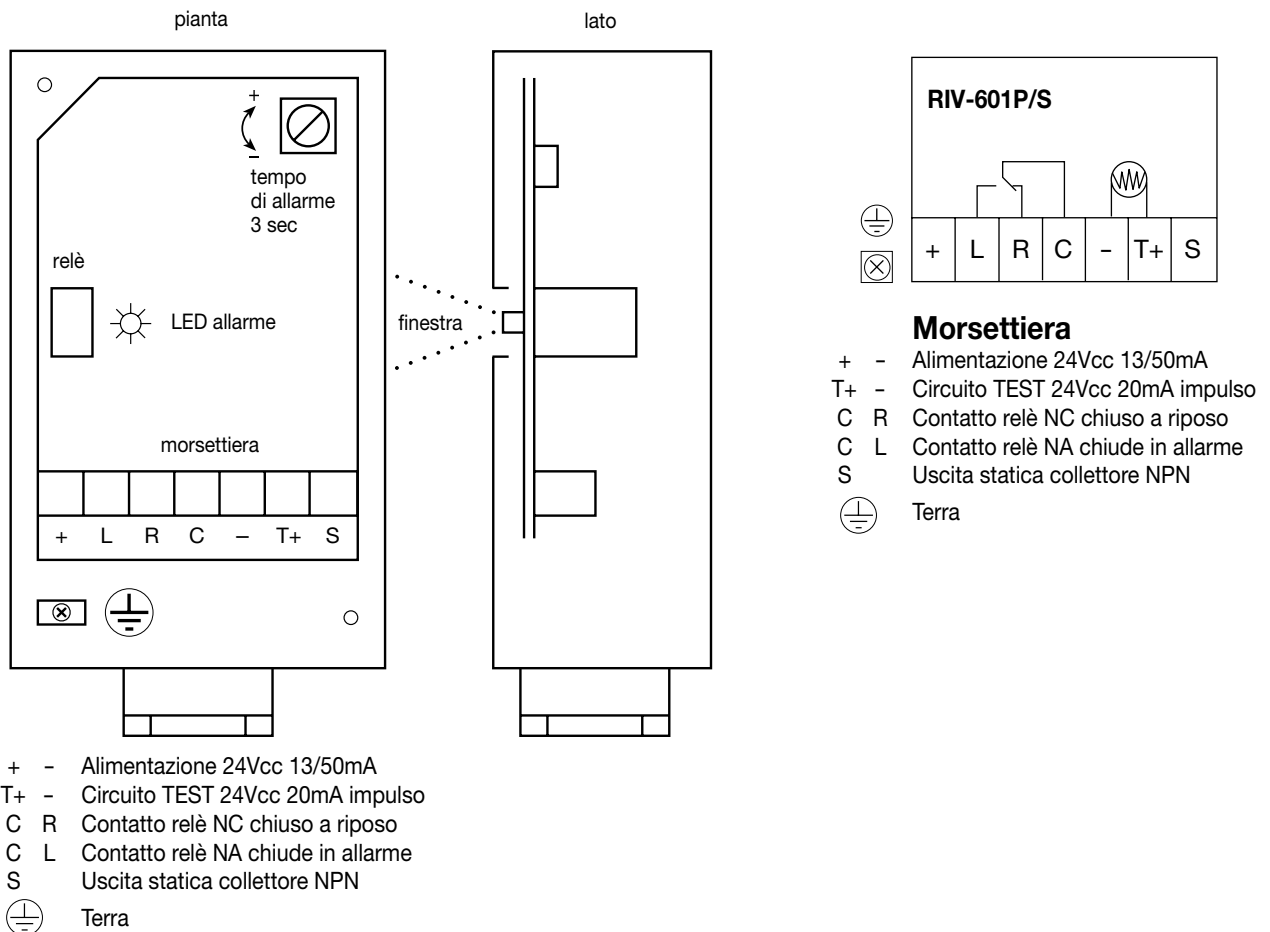
Ad ogni scintilla il rivelatore rimane in allarme per 3 sec, il LED interno si accende e segnala che il relè è eccitato.

Appena alimentato il rivelatore rimane insensibile per circa 3 sec (ritardo di partenza).

La prova del funzionamento si può fare col TEST dal quadro di controllo o accendendo un accendino davanti alla finestra del rivelatore.

Oppure intercettando la luce del sole o di una lampada verso la quale è orientato il rivelatore.

### vista interna



### Note:

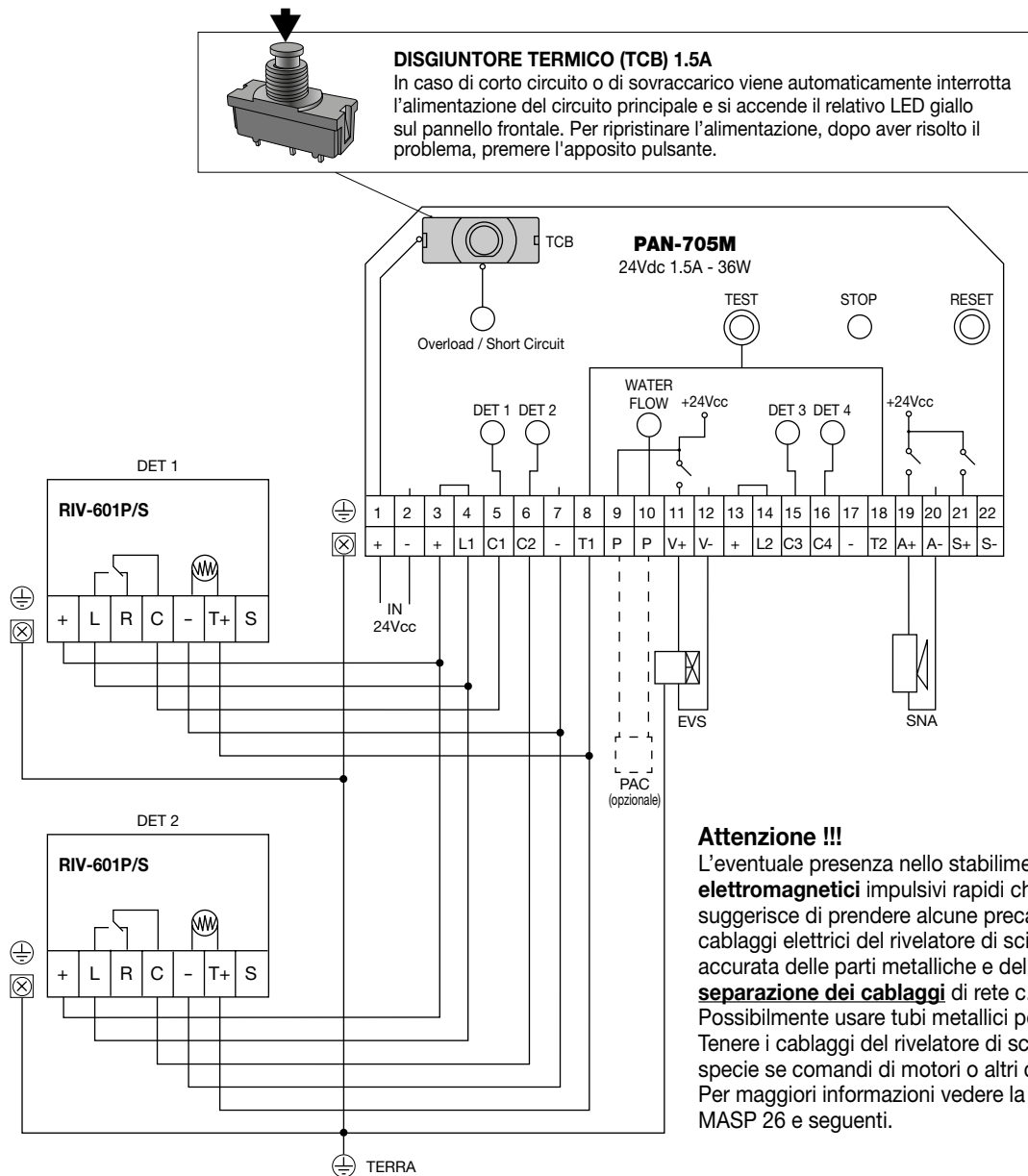
- È necessario collegare a **terra** la base della custodia del Rivelatore, utilizzando il morsetto di terra disponibile sul lato interno in alto a sinistra. Collegare quindi base e coperchio utilizzando il morsetto di terra disponibile sul lato interno della base in basso a destra e il morsetto di terra disponibile sul lato interno del coperchio in basso a sinistra. Tutti i morsetti sono segnalati dal simbolo "terra".  
Si raccomanda di collegare i conduttori di terra usando un capocorda ad occhiello per vite M4, con doppia aggraffatura. I conduttori di terra (giallo-verde) devono essere più lunghi degli altri conduttori.
- Per assicurare la **protezione IP66** è necessario che il coperchio venga chiuso bene con le quattro viti. La coppia di serraggio suggerita è di 1 ÷ 1,5 Nm.



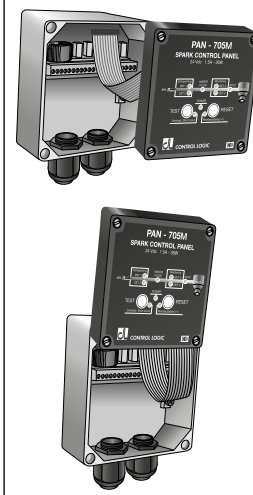
## SISTEMI TIPO "A" E "B" schema connessioni elettriche

Il sistema tipo "A" comprende un solo rivelatore di spegnimento ed un solo ugello e si applica alle tubazioni "piccole" fino a diam 500 mm.  
 Il sistema tipo "B" comprende 2 rivelatori di spegnimento e 2 ugelli e si applica alle tubazioni "grandi" oltre 500 mm di diametro.

Il quadro di controllo PAN-705M rende possibile l'ampliamento dei sistemi semplici tipo "A" e "B" trasformandoli in sistemi completi tipo "E1" e "E".



É preferibile che il coperchio non resti appeso ai collegamenti interni. Quando si apre il quadro si suggerisce di posizionare il coperchio come rappresentato nelle figure che seguono.



### Attenzione !!!

L'eventuale presenza nello stabilimento di sorgenti di **disturbi elettromagnetici** impulsivi rapidi che possono causare **falsi allarmi** suggerisce di prendere alcune precauzioni nell'esecuzione dei cablaggi elettrici del rivelatore di scintilla come la messa a **terra** accurata delle parti metalliche e delle calze dei cavi schermati e la **separazione dei cablaggi** di rete c.a. da quelli dei collegamenti 24Vcc. Possibilmente usare tubi metallici per i cablaggi. Tenere i cablaggi del rivelatore di scintilla separati e lontani da altri, specie se comandi di motori o altri carichi di potenza. Per maggiori informazioni vedere la nota sui falsi allarmi a pagina MASP 26 e seguenti.

Il morsetto "S" dei rivelatori rimane libero.  
 Tensione 24Vcc - corrente max 1,5A.  
 Tutte le connessioni elettriche e di messa a terra devono essere eseguite in accordo alle norme locali e nazionali.

### Note:

- È necessario collegare a **terra** la base della custodia del Quadro, utilizzando il morsetto di terra disponibile sul lato interno in basso a destra. Collegare quindi base e coperchio utilizzando il morsetto di terra disponibile sul lato interno della base in basso a sinistra e il morsetto di terra disponibile sul lato interno del coperchio in basso a destra. Tutti i morsetti sono segnalati dal simbolo "terra". Si raccomanda di collegare i conduttori di terra usando un capocorda ad occhiello per vite M4, con doppia aggaffatura. I conduttori di terra (giallo-verde) devono essere più lunghi degli altri conduttori.

- Per assicurare la protezione **IP66** è necessario che il coperchio venga chiuso bene con le quattro viti. La coppia di serraggio suggerita è di 1 ÷ 1,5 Nm.

## SISTEMI TIPO "A" E "B" schema d'impianto

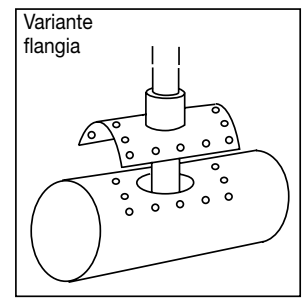
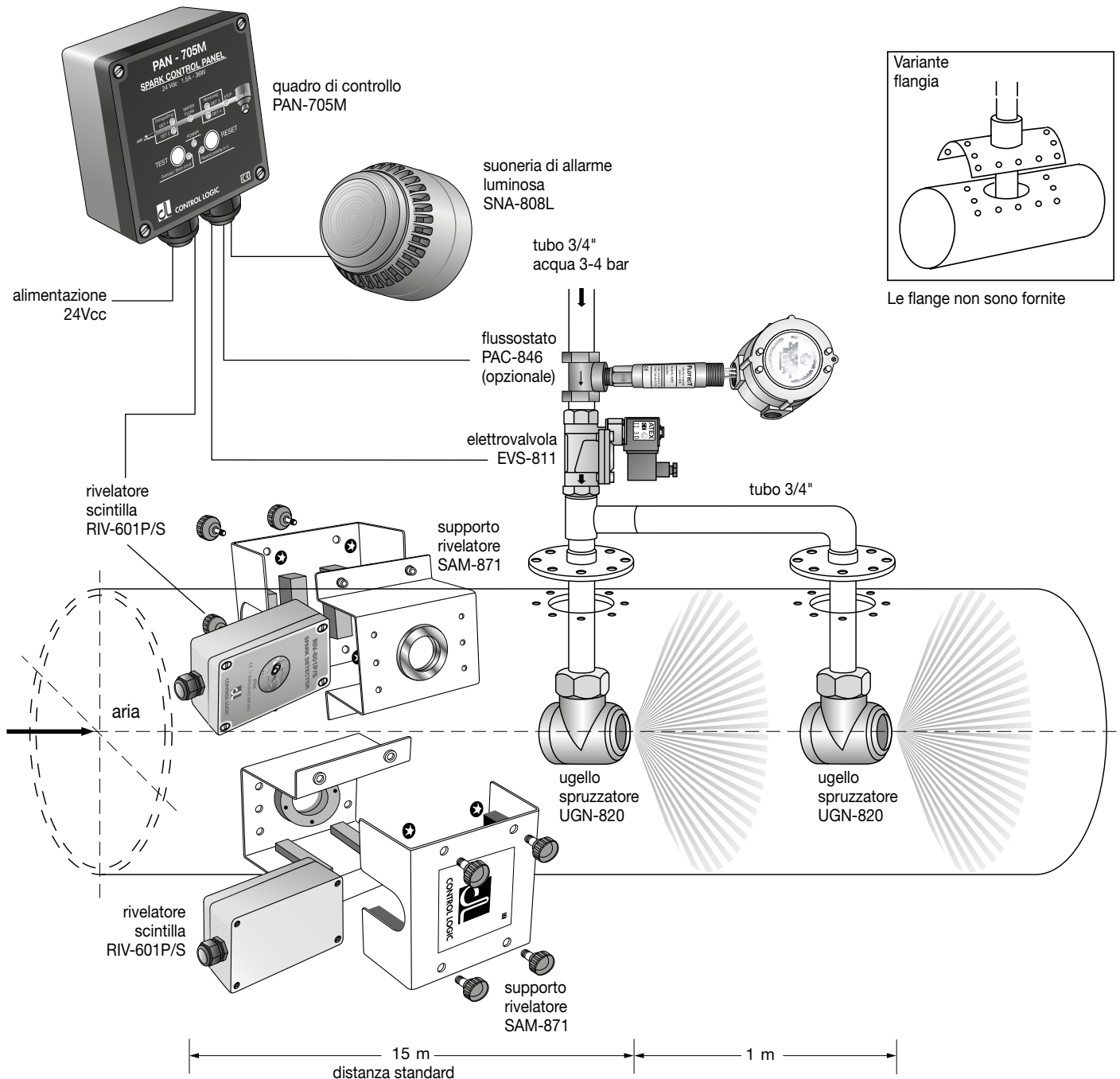
Il sistema tipo "A" comprende un solo rivelatore ed un solo ugello e si applica alle tubazioni "piccole" fino a diametro 500mm.

Il sistema tipo "B" comprende 2 rivelatori e 2 ugelli e si applica alle tubazioni "grandi" oltre 500mm di diametro.

### elenco componenti:

Tipo "A"	Tipo "B"		
n. 1	n. 2	RIV - 601P/S	Rivelatore di scintilla
n. 1	n. 2	SAM - 871	Supporto rivelatore
n. 1	n. 1	PAN - 705M	Quadro di controllo
n. 1	n. 1	SNA - 808L	Suoneria di allarme luminosa
n. 1	n. 1	EVS - 811	Elettrovalvola
n. 1	n. 2	UGN - 820	Ugello spruzzatore
n. 1	n. 1	PAC - 846	Flussostato acqua*

\* PAC è un'opzione da aggiungere ai sistemi standard "A" e "B"



Le flange non sono fornite

**RIVELAZIONE**  
 Vedi pagina MASP 13  
 per distanza minima tra  
 RIVELAZIONE e SPEGNIMENTO

**SPEGNIMENTO**



## SISTEMI TIPO “A” E “B” operazioni di avviamento

Poiché il quadro di controllo PAN-705M viene impiegato in tutti i sistemi di rivelazione scintilla (semplici tipo “A” e “B” e completi tipo “E1” e “E”), suggeriamo di applicare sul pannello frontale, nella posizione dei componenti mancanti le etichette “NOT PRESENT” in dotazione (vedi pagina DESP 13).

- 1) Verificare che le connessioni elettriche siano esatte. Non aprire l'acqua.
- 2) Dare tensione. Si accende subito il LED POWER (ALIMENTAZIONE).  
Tutti gli altri rimangono spenti.  
La suoneria non suona e l'elettrovalvola rimane diseccitata e chiusa.
- 3) Provare il test. Un impulso sul pulsante TEST simula una scintilla.  
I rivelatori si eccitano per 3 sec.  
I LED EXTINGUISHING DET (RIV SPEGNIMENTO) si accendono per 3 sec. Al termine dell'allarme lampeggiano. Il LED WATER FLOW (ACQUA) rimane spento.  
La suoneria suona e lampeggia per 3 sec.  
L'ugello non spruzza per mancanza d'acqua.  
Ricordare che i rivelatori appena alimentati sono inattivi per circa 3 sec (ritardo di partenza).
- 4) Aprire l'acqua. Controllare che la pressione sia 3-4 bar.
- 5) Rifare il TEST di punto (3), verificando questa volta che l'acqua passi realmente per 3 sec mentre l'ugello spruzza, controllando il manometro.  
Se è stato montato il flussostato PAC-846, verificare che il LED WATER FLOW (ACQUA) si accenda per 3 sec.  
Al termine dell'allarme i LED DET ed il LED WATER FLOW saranno accesi con luce intermittente.
- 6) Premere il pulsante RESET per azzerare la memoria di allarme e riportare le segnalazioni LED allo stato di riposo (luce spenta).

Per provare la sensibilità dei rivelatori si può anche toglierli dal supporto di montaggio ed esporli alla luce esterna o accendere un accendino davanti alla finestra del rivelatore. In questo modo si può verificare l'esatta installazione del sistema.

### Avvertenze per eventuali irregolarità

#### Il rivelatore non si eccita.

Controllare la tensione 24Vcc sui morsetti + e - del rivelatore, e verificare se arriva la tensione 24Vcc del TEST sui morsetti T+ e - al momento del test.

Se le tensioni sono regolari il rivelatore è difettoso.

#### Il rivelatore rimane sempre eccitato.

Controllare la tensione 24Vcc sui morsetti del rivelatore e del quadro di controllo. Se questa è regolare e stabile, il rivelatore è difettoso. Se invece la tensione 24Vcc non è regolare o è instabile, è il quadro di controllo che potrebbe essere difettoso. Infatti il rivelatore potrebbe essere disturbato da una alimentazione intermittente.

**IL LED WATER FLOW (ACQUA)** rimane acceso a lungo e la suoneria suona senza che siano accesi altri LED (se presente il flussostato PAC-846).

È segno che vi è fuga d'acqua nell'elettrovalvola per blocco della membrana da corpo estraneo o difetto meccanico. Chiudere l'acqua e controllare. Eventualmente smontare il corpo dell'elettrovalvola.

#### Uno o più LED non lampeggiano dopo un allarme

Controllare che i relativi interruttori, posizionati sul lato interno del circuito del pannello frontale, siano in posizione “on” (DIP switch 1-2-3-4 = DET 1-2-3-4, DIP switch 5 = WATER FLOW).

#### Attenzione:

Il rivelatore è molto sensibile. Movimenti di luce o sole che penetrino da qualche fessura nella tubazione possono creare falsi interventi.

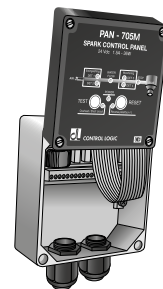
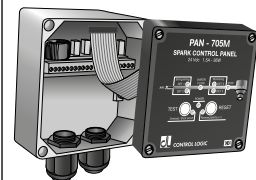
## SISTEMI TIPO "E1" E "E" schema connessioni elettriche

Il sistema tipo "E1" comprende un solo rivelatore di spegnimento, un solo rivelatore di controllo ed un solo ugello.

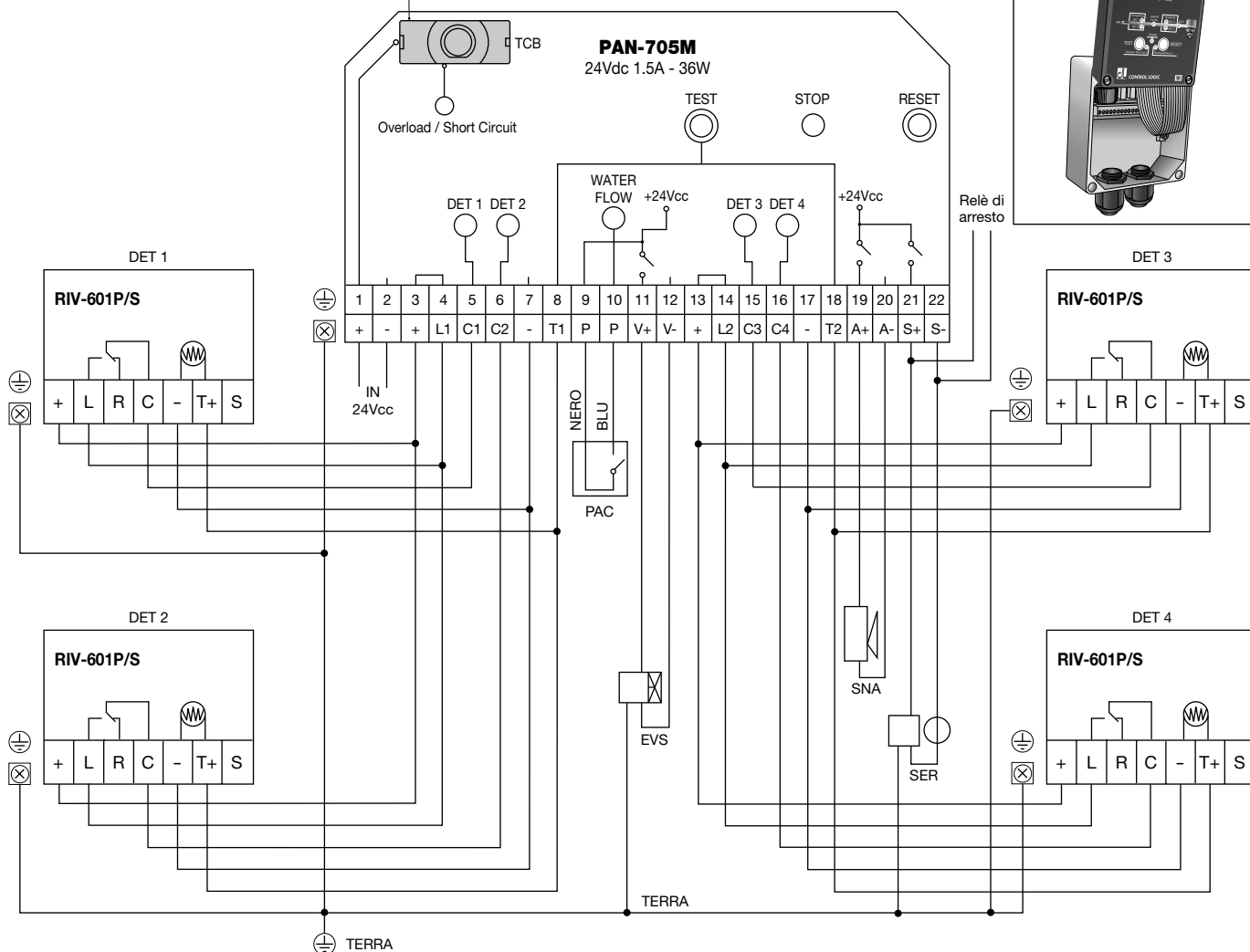
Si applica alle tubazioni "piccole" fino a diametro 500mm.

Il sistema tipo "E" comprende 2 rivelatori di spegnimento, 2 rivelatori di controllo e 2 ugelli e si applica alle tubazioni "grandi" oltre 500mm di diametro.

È preferibile che il coperchio non resti appeso ai collegamenti interni. Quando si apre il quadro si suggerisce di posizionare il coperchio come rappresentato nelle figure che seguono.



**DISGIUNTORE TERMICO (TCB) 1.5A**  
 In caso di corto circuito o di sovraccarico viene automaticamente interrotta l'alimentazione del circuito principale e si accende il relativo LED giallo sul pannello frontale. Per ripristinare l'alimentazione, dopo aver risolto il problema, premere l'apposito pulsante.



Il morsetto "S" dei rivelatori rimane libero.

Tensione 24Vcc - corrente max 1,5A.

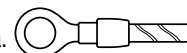
Tutte le connessioni elettriche e di messa a terra devono essere eseguite in accordo alle norme locali e nazionali.

**Note:**

- È necessario collegare a **terra** la base della custodia del Quadro, utilizzando il morsetto di terra disponibile sul lato interno in basso a destra. Collegare quindi base e coperchio utilizzando il morsetto di terra disponibile sul lato interno della base in basso a sinistra e il morsetto di terra disponibile sul lato interno del coperchio in basso a destra.

Tutti i morsetti sono segnalati dal simbolo "terra".

Si raccomanda di collegare i conduttori di terra usando un capocorda ad occhiello per vite M4, con doppia aggaffatura.

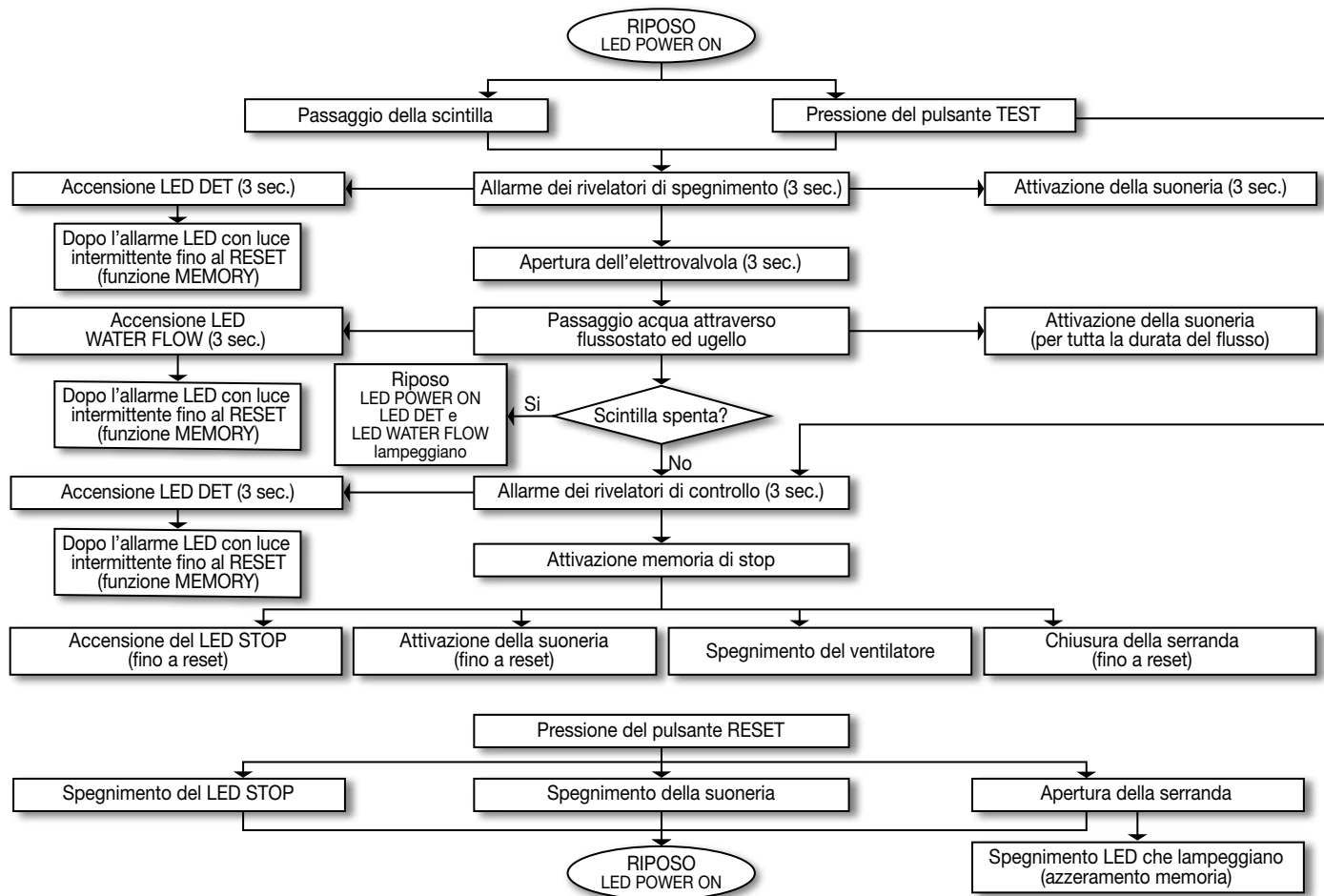


I conduttori di terra (giallo-verde) devono essere più lunghi degli altri conduttori.

- Per assicurare la protezione **IP66** è necessario che il coperchio venga chiuso bene con le quattro viti. La coppia di serraggio suggerita è di 1 ÷ 1,5 Nm.

## SISTEMI TIPO "E1" E "E" funzioni generali

- LED OVERLOAD/SHORT CIRCUIT (giallo)**  
 Segnala sovraccarico o corto circuito. Ripristino manuale premendo il cursore bianco del disgiuntore interno (TCB) dopo aver controllato collegamenti elettrici e carichi.
- LED REVERSE POLARITY (rosso)**  
 Segnala inversione di polarità. Scollegare e ricollegare l'alimentazione invertendo i fili.
- LED POWER (verde)**  
 Segnala presenza della tensione di alimentazione 24Vcc. Deve essere sempre accesa se il quadro è collegato.
- LED EXTINGUISHING DET 1 (rosso)**  
 Segnala che il rivelatore 1 di spegnimento è in allarme (tempo standard 3 sec per ogni scintilla) con luce fissa, lampeggia fino al ripristino manuale (RESET) per segnalare che c'è stato un allarme.
- LED EXTINGUISHING DET 2 (rosso)**  
 Segnala che il rivelatore 2 di spegnimento è in allarme (tempo standard 3 sec per ogni scintilla) con luce fissa, lampeggia fino al ripristino manuale (RESET) per segnalare che c'è stato un allarme.
- LED WATER FLOW (blu)**  
 Comandato dal flussostato, segnala flusso d'acqua nell'ugello spruzzatore (spegnimento in corso). Si accende con luce fissa durante lo spegnimento e in caso di fuga d'acqua per valvola difettosa, lampeggia fino al ripristino manuale (RESET) per segnalare che c'è stato un allarme.
- LED MONITORING DET 3 (rosso)**  
 Segnala che il rivelatore 3 di controllo è in allarme (tempo standard 3 sec per ogni scintilla) con luce fissa, lampeggia fino al ripristino manuale (RESET) per segnalare che c'è stato un allarme.
- LED MONITORING DET 4 (rosso)**  
 Segnala che il rivelatore 4 di controllo è in allarme (tempo standard 3 sec per ogni scintilla) con luce fissa, lampeggia fino al ripristino manuale (RESET) per segnalare che c'è stato un allarme.
- LED STOP (rosso)**  
 Segnala allarme per scintilla non spenta, e circuito stop attivato. Si accende insieme ai LED MONITORING DET ma si spegne solo col pulsante RESET.
- Pulsante TEST**  
 Verifica il funzionamento del sistema. Un breve impulso simula una scintilla all'interno dei rivelatori. Questi devono andare in allarme, attivare la suoneria, aprire l'elettrovalvola, accendere i LED EXTINGUISHING DET, MONITORING DET e STOP, e arrestare il ventilatore. Il LED WATER FLOW è comandato dal flussostato e si accenderà al passaggio dell'acqua. Rimarrà spento solo in caso di malfunzionamento (ugello otturato, elettrovalvola chiusa). Se durante il test non si accendono uno o più LED DET, i relativi rivelatori non sono collegati o sono guasti.
- Pulsante RESET**  
 Ripristina la memoria, quindi spegne il LED STOP, arresta la suoneria di allarme e apre il circuito STOP che torna a riposo.



### Attenzione !!!

L'eventuale presenza nello stabilimento di sorgenti di **disturbi elettromagnetici** impulsivi rapidi che possono causare **falsi allarmi** suggerisce di prendere alcune precauzioni nell'esecuzione dei cablaggi elettrici del rivelatore di scintilla come la messa a **terra** accurata delle parti metalliche e delle calze dei cavi schermati e la **separazione dei cablaggi** di rete c.a da quelli dei collegamenti 24Vcc. Possibilmente usare tubi metallici per i cablaggi. Tenere i cablaggi del rivelatore di scintilla separati e lontani da altri, specie se comandi di motori o altri carichi di potenza. Per maggiori informazioni vedere la nota sui falsi allarmi a pagina MASP 26 e seguenti.

## SISTEMI TIPO "E1" E "E" schema d'impianto

Il sistema "E1" comprende un solo rivelatore per lo spegnimento, un solo rivelatore di controllo ed un solo ugello.

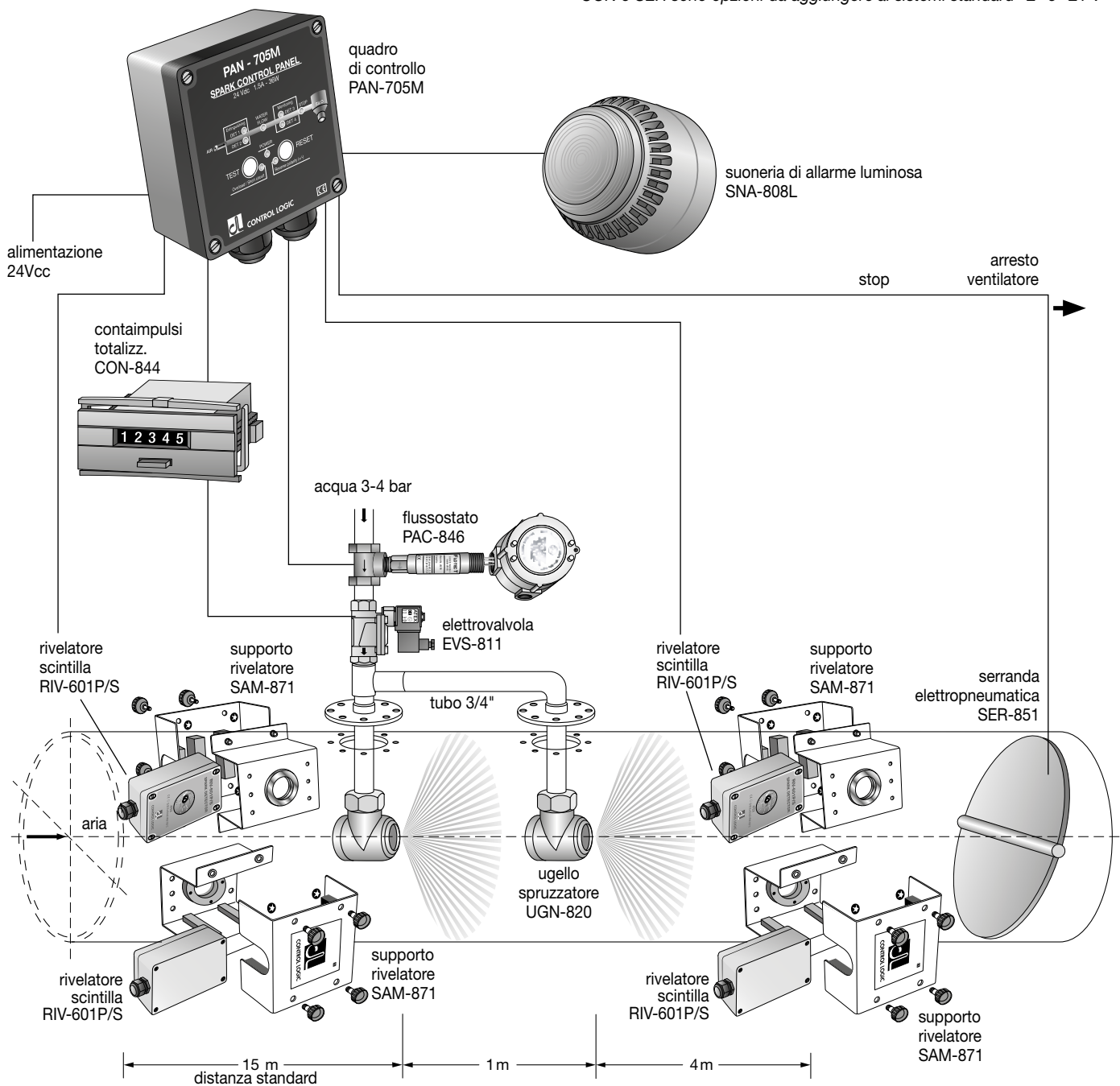
Si applica alle tubazioni "piccole" fino a diametro 500mm.

Il sistema tipo "E" comprende 2 rivelatori di spegnimento, 2 rivelatori di controllo e 2 ugelli e si applica alle tubazioni "grandi" oltre 500mm di diametro.

### elenco componenti:

Tipo "E1"	Tipo "E"	Componente	Descrizione
n. 2	n. 4	RIV - 601P/S	Rivelatore di scintilla
n. 2	n. 4	SAM - 871	Supporto rivelatore
n. 1	n. 1	PAN - 705M	Quadro di controllo
n. 1	n. 1	SNA - 808L	Suoneria di allarme luminosa
n. 1	n. 1	EVS - 811	Elettrovalvola
n. 1	n. 1	PAC - 846	Flussostato ugello
n. 1	n. 2	UGN - 820	Ugello spruzzatore
n. 1	n. 1	CON - 844	Contaimpuls
n. 1	n. 1	SER - 851	Serranda elettropneumatica

CON e SER sono opzioni da aggiungere ai sistemi standard "E" e "E1".



#### RIVELAZIONE

Vedi pagina MASP 13  
 per distanza minima tra  
 RIVELAZIONE e SPEGNIMENTO

#### SPEGNIMENTO

#### CONTROLLO

## SISTEMI TIPO “E1” E “E” operazioni di avviamento

Poiché il quadro di controllo PAN-705M viene impiegato in tutti i sistemi di rivelazione scintilla (semplici tipo “A” e “B” e completi tipo “E1” e “E”), suggeriamo di applicare sul pannello frontale, nella posizione dei componenti mancanti le etichette “NOT PRESENT” in dotazione (vedi pagina DESP 13).

- 1) Verificare che le connessioni elettriche siano esatte.  
Non aprire l'acqua.
- 2) Dare tensione. Si accende subito il LED POWER (ALIMENTAZIONE). Tutti gli altri rimangono spenti.  
La suoneria non suona e l'elettrovalvola rimane diseccitata e chiusa. Il circuito STOP (serranda e/o relè arresto ventilatore) non è alimentato.
- 3) Provare il test. Un impulso sul pulsante TEST simula una scintilla. I rivelatori si eccitano per 3 sec.  
I LED EXTINGUISHING DET (RIV SPEGNIMENTO) e MONITORING DET (RIV CONTROLLO) si accendono per 3 sec. Al termine dell'allarme dei rivelatori i LED DET lampeggiano.  
Il LED STOP si accende pure ma si spegnerà solo col pulsante RESET.  
Il LED WATER FLOW (ACQUA) rimane spento.  
La suoneria suona e lampeggia e si arresterà solo col pulsante RESET.  
L'ugello non spruzza per mancanza d'acqua.  
La serranda e/o il relè di arresto ventilatore (circuito STOP) vengono alimentati e mantenuti fino al ripristino col pulsante RESET.  
  
Premere il pulsante RESET per spegnere tutti i LED tacitare la suoneria e togliere tensione al circuito STOP.  
  
Ricordare che i rivelatori appena alimentati sono inattivi per circa 3 sec (ritardo di partenza).
- 4) Aprire l'acqua. Controllare che la pressione sia 3-4 bar .
- 5) Rifare il TEST di punto (3), verificando questa volta che il LED WATER FLOW (ACQUA) si accenda per 3 sec mentre l'ugello spruzza.  
Al termine dell'allarme dei rivelatori i LED DET ed il LED WATER FLOW restano accesi con luce intermittente, il LED STOP con luce fissa.
- 6) Premere il pulsante RESET per azzerare la memoria di allarme, riportare le segnalazioni LED allo stato di riposo (luce spenta), tacitare la soneria di allarme, e togliere tensione al circuito STOP, ripristinando la condizione di normale funzionamento.

Per provare la sensibilità dei rivelatori si può anche toglierli dal supporto di montaggio ed esporli alla luce esterna o accendere un accendino davanti alla finestra del rivelatore.  
In questo modo si può verificare l'esatta installazione del sistema.

### Avvertenze per eventuali irregolarità

#### Il rivelatore non si eccita.

Controllare la tensione 24Vcc sui morsetti + e - del rivelatore, e verificare se arriva la tensione 24Vcc del TEST sui morsetti T+ e - al momento del test.

Se le tensioni sono regolari il rivelatore è difettoso.

#### Il rivelatore rimane sempre eccitato.

Controllare la tensione 24Vcc sui morsetti del rivelatore e del quadro di controllo. Se questa è regolare e stabile, il rivelatore è difettoso. Se invece la tensione 24Vcc non è regolare o è instabile, è il quadro di controllo che potrebbe essere difettoso. Infatti il rivelatore potrebbe essere disturbato da una alimentazione intermittente.

#### IL LED WATER FLOW (ACQUA) rimane acceso a lungo e

la suoneria suona senza che siano accesi altri LED.

È segno che vi è fuga d'acqua nell'elettrovalvola per blocco della membrana da corpo estraneo o difetto meccanico.

Chiudere l'acqua e controllare. Eventualmente smontare il corpo dell'elettrovalvola.

#### Uno o più LED non lampeggiano dopo un allarme

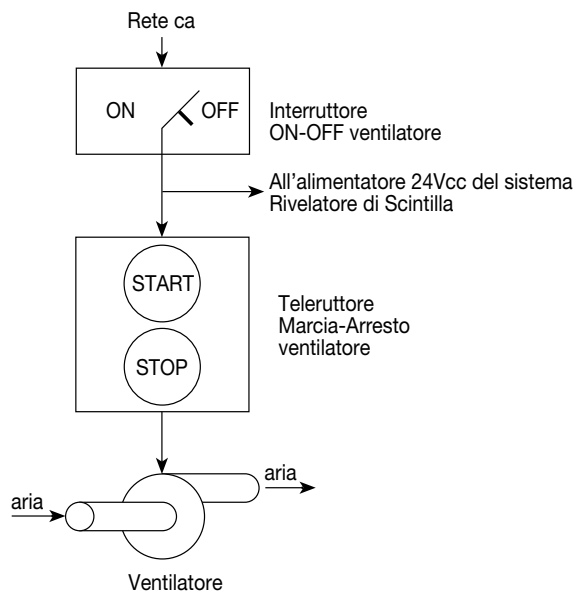
Controllare che i relativi interruttori, posizionati sul lato interno del circuito del pannello frontale, siano in posizione “on” (DIP switch 1-2-3-4 = DET 1-2-3-4, DIP switch 5 = WATER FLOW).

#### Attenzione:

Il rivelatore è molto sensibile. Movimenti di luce o sole che penetrino da qualche fessura nella tubazione possono creare falsi interventi.

## AVVERTENZE IMPORTANTI

L'alimentazione cc del Quadro di Controllo deve essere presa da un alimentatore 24Vcc collegato al quadro di comando del ventilatore a valle dell'interruttore generale del ventilatore e prima del teleruttore Marcia-Arresto del ventilatore, in modo che durante le pause di lavoro e per il periodo di arresto notturno o festivo o per ferie il sistema di rivelazione di scintilla sia escluso, onde evitare interventi non sorvegliati dovuti a falsi allarmi o guasti dei circuiti elettrici.



### Acqua in eccesso

L'acqua di spegnimento che entra nella condotta può risultare in eccesso e andare ad allagare il silo o, peggio, parti elettriche sensibili, quale motore del ventilatore o altro macchinario servito dalla condotta di aspirazione.

Occorre prevedere sulla condotta una o più appendici o pozzetti di scarico forniti di valvola che portano l'acqua in eccesso nel canale delle acque di scarico dello stabilimento.

Anche il rubinetto dell'acqua di spegnimento va chiuso fuori orario di lavoro.

Questa precauzione ha lo scopo di prevenire disturbi da interventi anomali del Sistema Rivelatore di Scintille, le cui conseguenze possono essere o un semplice allarme acustico o anche un eccessivo versamento d'acqua nella condotta di aspirazione.

### ATTENZIONE !!!

Prima di montare l'elettrovalvola si raccomanda vivamente di soffiare le tubazioni per eliminare le scorie di lavorazione.

Queste possono fermarsi nell'elettrovalvola e bloccare la membrana di chiusura, impedendole di chiudersi completamente.

Un filtro a rete montato a monte dell'elettrovalvola è consigliato per arrestare le scorie.



## FALSI ALLARMI DA DISTURBI ELETTROMAGNETICI

### 1.0 Introduzione

I Rivelatori di Scintilla Control Logic sono previsti e certificati per un livello di immunità elettromagnetica superiore a quanto previsto dalle norme CE (direttiva EMC). Se anche le macchine e le apparecchiature elettriche presenti nello stabilimento hanno un livello di emissione elettromagnetica inferiore a quanto previsto dalle norme CE, non sono previsti falsi allarmi.

Tuttavia è possibile che si verifichino falsi allarmi in presenza di varie situazioni anormali.

### 2.0 Le principali cause di falsi allarmi

Le emissioni elettromagnetiche possono raggiungere il circuito elettronico del rivelatore di scintilla in due modi: per irraggiamento e per conduzione.

#### 2.1 Radiazione elettromagnetica

Le emissioni elettromagnetiche vengono diffuse nello spazio e penetrano nel rivelatore di scintilla sia direttamente attraversando la custodia metallica dove sono presenti aperture come finestre ottiche e pressacavi di ingresso cavi, sia indirettamente attraverso i cavi elettrici. La custodia metallica che non sia collegata a terra lascia passare le radiazioni elettromagnetiche.

#### 2.2 Conduzione elettromagnetica

Le emissioni elettromagnetiche creano un campo elettromagnetico che induce in tutte le parti metalliche e nei cavi elettrici delle correnti di disturbo che percorrono tutti i sentieri possibili: quindi le condotte metalliche, i tubi metallici che portano i cavi elettrici, e gli stessi cavi elettrici. Inoltre i cavi elettrici possono comportarsi come trasformatori elettrici, per cui le correnti elettromagnetiche possono passare da un cavo all'altro e penetrare tutti i cavi che percorrono un certo tratto insieme.

Fig. 1 - Arco elettrico fra due contatti elettrici che si aprono

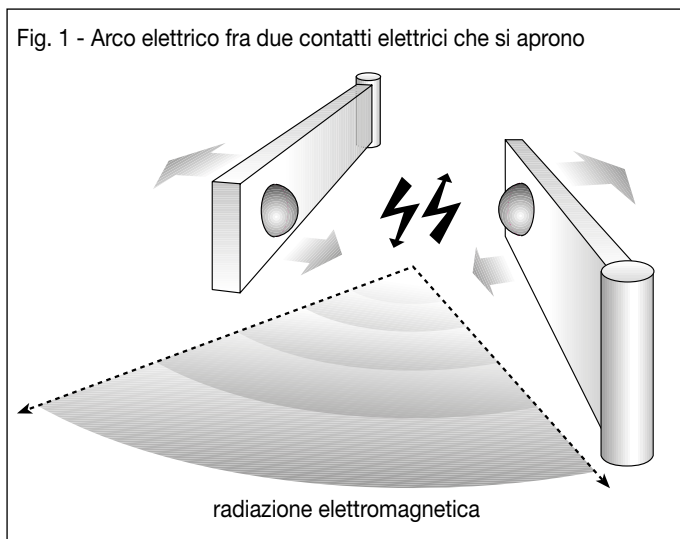


Fig. 2 - Corrente indotta da radiazione elettromagnetica sul cablaggio del sensore

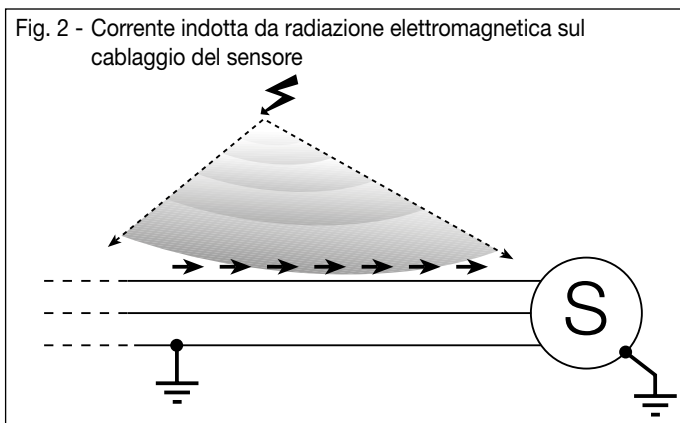
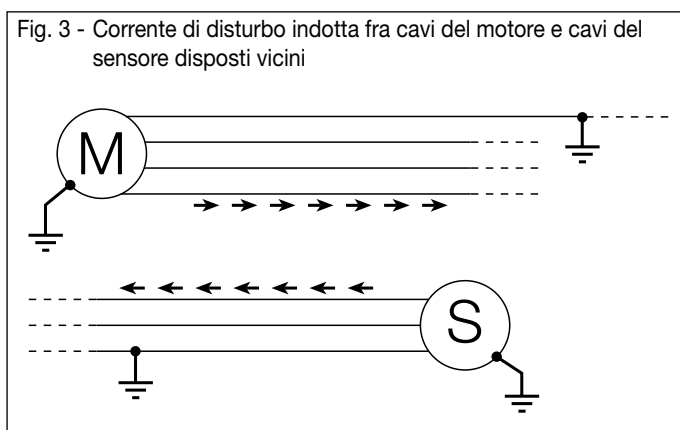


Fig. 3 - Corrente di disturbo indotta fra cavi del motore e cavi del sensore disposti vicini



## FALSI ALLARMI DA DISTURBI ELETTROMAGNETICI

### 3.0 Sorgenti di emissioni elettromagnetiche

Sono molte le macchine e le apparecchiature elettriche ed elettroniche che possono generare disturbi elettromagnetici. Ecco un breve elenco delle principali.

#### 3.1 Trasmettitori radio e televisivi

Il loro campo elettromagnetico è continuo e modulato dal suono e dall'immagine.

#### 3.2 Ricetrasmittitori radio-telefoni

Il loro campo è continuo durante la fase di trasmissione e modulato dalla voce.

#### 3.3 Ripetitori per telefonini

Il loro campo è discontinuo e modulato sia dagli impulsi di collegamento che mantengono agganciato il telefono sia dalla voce.

#### 3.4 Convertitori di frequenza per motori elettrici a velocità variabile

Queste apparecchiature elettroniche regolano la frequenza e l'intensità di comando mediante treni di impulsi elettrici aventi durata e frequenza di ripetizione variabile.

Sono i fronti ripidi degli impulsi elettrici che generano intensi disturbi elettromagnetici.

#### 3.5 Gruppi elettronici di continuità

I gruppi di continuità contengono generatori elettronici di frequenza 50-60Hz partendo da alimentatori in corrente continua. La frequenza viene generata mediante treni di impulsi aventi durata e frequenza di ripetizione variabili. Sono i fronti ripidi degli impulsi elettrici che generano intensi disturbi elettromagnetici.

#### 3.6 Alimentatori switching

Gli alimentatori switching sono alimentatori in corrente continua che regolano il livello della tensione e della corrente mediante treni di impulsi aventi durata e frequenza variabile. Sono i fronti ripidi degli impulsi elettrici che generano intensi disturbi elettromagnetici.

#### 3.7 Computer industriali impiegati per il controllo di processi di produzione

Il loro collegamento alle macchine ed ai vari attuatori elettrici avviene mediante treni di impulsi elettrici di forte intensità che percorrono lunghi tratti di cablaggio elettrico.

#### 3.8 Generatori di alta frequenza delle macchine per saldare materie plastiche

Essi si comportano come potenti trasmettitori radio incorporati in macchine industriali, e vengono attivati periodicamente per brevi periodi durante la saldatura. Gli stessi generatori di alta frequenza sono impiegati nella lavorazione del legno per riscaldare e piegare le parti da curvare e sagomare.

#### 3.9 Comandi di avviamento e di arresto di motori elettrici

Al momento della partenza e dell'arresto di un motore elettrico i contatti dei teleruttori producono forti archi elettrici dovuti alle correnti di spunto ed al comportamento dei contatti stessi al momento dell'avvicinamento e del distacco. L'arco di apertura è particolarmente intenso per la presenza di grandi valori induttivi nel motore. Il relativo campo elettromagnetico impulsivo interessa tutto l'ambiente vicino e percorre i cablaggi elettrici che si trovano in prossimità.

#### 3.10 Apparecchi di saldatura elettronica automatica per parti metalliche

Questi producono frequenti archi elettrici nei momenti di lavoro, per esempio per la saldatura a punti di lamiera metalliche. Gli archi elettrici sono per loro natura instabili ed intermittenti, e si comportano come generatori di alta frequenza, più o meno come lo erano i primi generatori radio usati da Marconi per le prime trasmissioni.

Fig. 4 - Disturbi elettromagnetici generati dalla corrente di un motore nei momenti di avviamento e di arresto

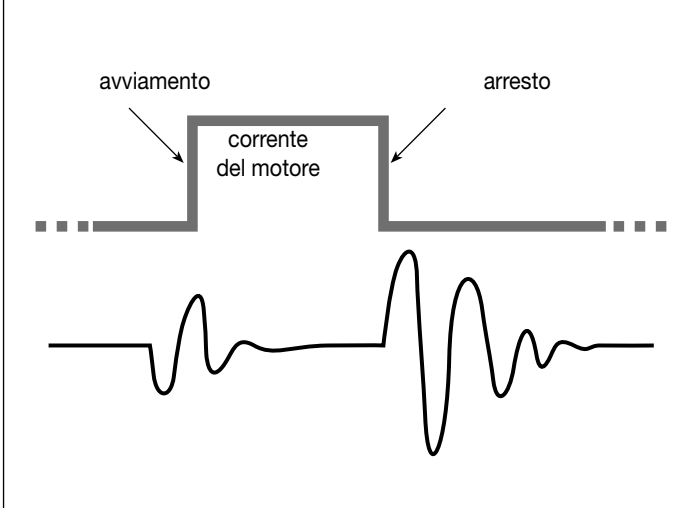
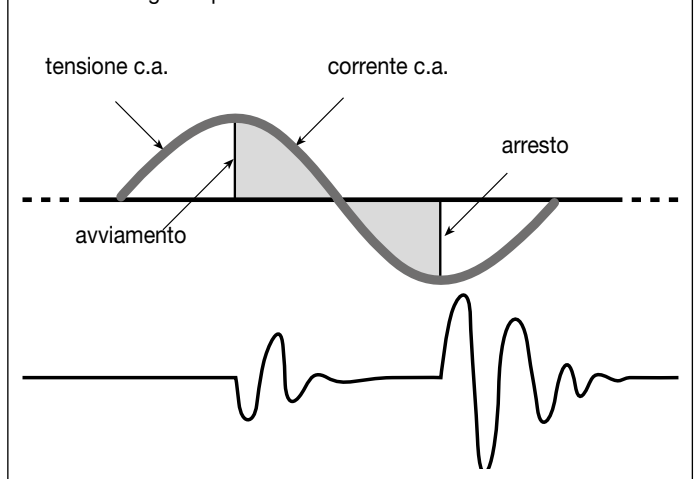


Fig. 5 - Disturbi elettromagnetici generati da corrente alternata di un motore c.a. nei momenti di avviamento e di arresto che avvengono quando il valore della tensione c.a. è elevato



## FALSI ALLARMI DA DISTURBI ELETTROMAGNETICI

### 4.0 Come ridurre i disturbi elettromagnetici

Per ottenere buoni risultati ed eliminare o ridurre al minimo il rischio di falsi allarmi occorre operare su due fronti: sulle macchine ed impianti che generano i disturbi, e sugli impianti e cablaggi dei rivelatori di scintilla.

#### 4.1 Blocco delle emissioni elettromagnetiche sulle macchine sorgenti

- Messa a terra, e verificare che sia una buona terra. Mettere a terra tutte le parti metalliche delle macchine, le condotte metalliche, i tubi metallici che portano i cablaggi, gli schermi dei cavi schermati, in modo da scaricare a terra i campi elettromagnetici presenti o passanti.
- Cablaggio schermato, e tenuto fisicamente separato dagli altri cablaggi. Possibilmente fatto passare in tubo metallico. Ricordare che i cavi vicini vengono disturbati per induzione dalle variazioni di corrente.
- Inserire induttanze di blocco nei collegamenti alle linee comuni di alimentazione elettrica, in modo da interrompere il passaggio di disturbi elettromagnetici verso altre macchine ed impianti.

#### 4.2 Blocco dei disturbi elettromagnetici nell'impianto rivelatore di scintilla

Occorre impedire che i disturbi raggiungano il rivelatore.

- Mettere a terra tutte le parti metalliche dell'impianto, la custodia del rivelatore, la condotta di aspirazione, i tubi metallici nei quali passa il cablaggio, le calze dei cavi schermati. Assicurarsi che vi sia una buona terra. Ricordare che una cattiva terra mette in comune i disturbi elettromagnetici.
- Cablaggio schermato e tenuto fisicamente separato da altri cablaggi. Possibilmente fatto passare in tubo metallico. Ricordare che i cavi vicini vengono disturbati per induzione dalle variazioni di corrente. Tenere separati i cablaggi di rete c.a. da quelli dei collegamenti 24Vcc (ricordando che il circuito 24Vcc entra nel circuito elettronico del rivelatore di scintilla).

### Messa a terra e separazione cablaggi

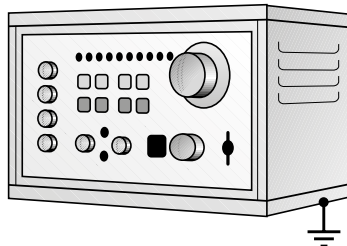


Fig. 6 - Quadro elettrico collegato a terra

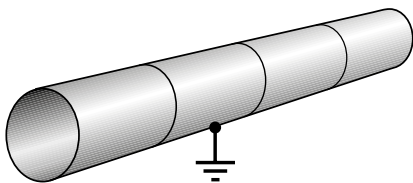


Fig. 8 - Condotta metallica di aspirazione collegata a terra

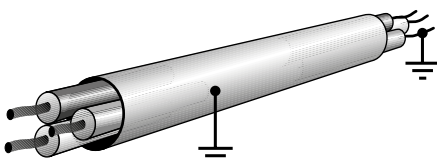


Fig. 9 - Tubo metallico porta cavi collegato a terra

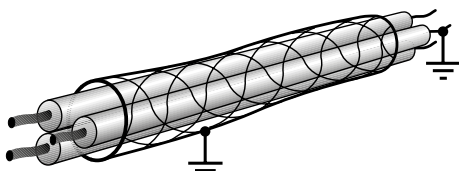


Fig. 10 - Cavo schermato collegato a terra

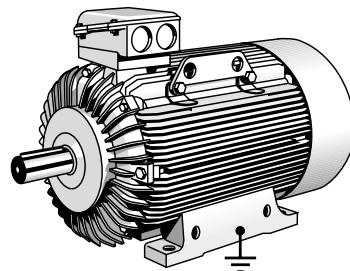


Fig. 7 - Motore elettrico collegato a terra

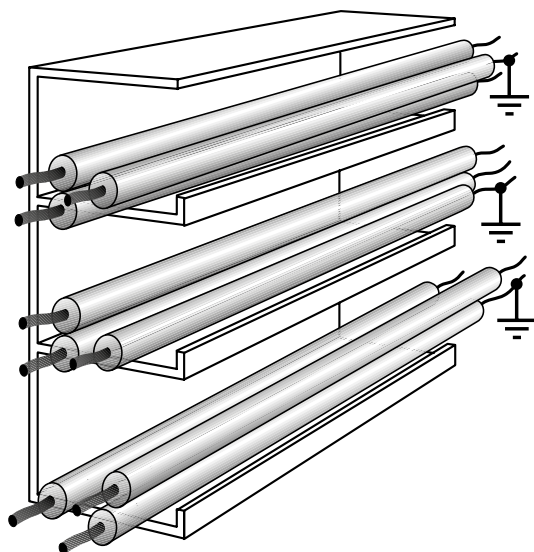
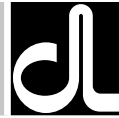


Fig. 11 - Canalina di plastica con vari livelli per separare i diversi cablaggi (segnali, bassa potenza c.c., potenza c.a.)



## FALSI ALLARMI DA DISTURBI ELETTROMAGNETICI

### 5.0 Conclusione

I disturbi elettromagnetici impulsivi, cioè quelli che durano solo una frazione di secondo, sono difficili da verificare, data la loro natura veloce, transitoria e non prevedibile. Eppure sono quelli più insidiosi, perché sono difficili da verificare e possono mandare in allarme il rivelatore di scintilla che è molto veloce. Anche le strumentazioni disponibili sono scarse. Infatti quelle disponibili misurano dei valori medi e non riescono a seguire impulsi momentanei. Consigliamo quindi vivamente di prendere tutte le precauzioni che vi abbiamo elencato per ridurre al minimo la probabilità di falsi allarmi. E un semplice strumento che accenda una serie progressiva di LED e suoni un BIP con tono progressivo può essere sufficiente a rilevare la presenza di emissioni elettromagnetiche di disturbo anche impulsive e transitorie.

I nostri tecnici sono sempre a vostra disposizione per ulteriori informazioni e consigli.



## **DICHIARAZIONE DI CONFORMITA' UE (DoC)**

La presente dichiarazione di conformità è rilasciata sotto la responsabilità esclusiva del fabbricante e si riferisce ai seguenti prodotti:

**SYS-A – SYS-B – SYS-E1 – SYS-E**

Sistemi di rivelazione e spegnimento scintilla per impianti aspirazione polveri

**SYS-F1A – SYS-F1T – SYS-F1TX**

Sistemi allarme temperatura per silo per impianti aspirazione polveri

L'oggetto della dichiarazione di cui sopra è conforme alla pertinente normativa di armonizzazione dell'Unione:

**Direttiva 2014/30/UE compatibilità elettromagnetica (EMC)**

Milano, 20 aprile 2016

Control Logic S.r.l.  
Paola Nosetti  
(General Manager)

## MANUTENZIONE ORDINARIA E STRAORDINARIA

La pressione dell'acqua che alimenta il gruppo di spegnimento composto da flussostato, elettrovalvola e ugelli è consigliabile che sia almeno di 3 bar, allo scopo di rendere uniforme il velo d'acqua uscente dall'ugello. Una pressione di 1 bar è comunque sufficiente per la formazione del velo d'acqua. Una pressione più elevata, 5-6 bar, è utile per uno spegnimento più efficace ed una maggiore velocità dell'acqua che migliora lo spegnimento quando la distanza ugello-rivelatore è nei valori minimi rispetto alla tabella e grafico riportati nel manuale d'impiego (pag. MASP 13).

### MANUTENZIONE ORDINARIA

L'elemento più critico del sistema di rivelazione e spegnimento scintilla è l'elettrovalvola per acqua.

Infatti essendo composta da una valvola spillo pilota e da una membrana elastica di chiusura sulla quale è praticato un piccolissimo foro che le consente di aprire e chiudere l'acqua, è soggetta a bloccarsi in presenza di impurità o scorie, o di depositi calcarei, o peggio congelamento dell'acqua che blocca completamente l'elettrovalvola e la deforma in maniera permanente.

Consigliamo di montare un filtro a rete prima dell'elettrovalvola per trattenere scorie e impurità. Questo filtro è un componente standard ben noto agli installatori idraulici.

Periodicamente dovrà essere aperto e pulito.

La frequenza delle ispezioni dipenderà dalla quantità di scorie osservate. Anche l'elettrovalvola dovrà essere periodicamente aperta e pulita dalle scorie e dai depositi calcarei, facendo attenzione al forellino della membrana che ostruendosi impedisce alla elettrovalvola di chiudersi e provoca una fuga d'acqua continua. Il periodo di ispezione minima è di 6 mesi.

Il problema della fuga d'acqua dall'elettrovalvola che non chiude è abbastanza comune. Per evitare conseguenze e danneggiamenti consigliamo, come prudenza di base, di chiudere il rubinetto dell'acqua alla fine di ogni ciclo di lavoro, mattina e sera, notte, e prima di ogni periodo di riposo, festività, ferie, ecc.

Il congelamento dell'acqua durante i mesi invernali deve essere assolutamente evitato, perché il gelo deforma o distrugge l'elettrovalvola, provocando una continua fuga d'acqua appena il ghiaccio si sarà sciolto.

Possiamo suggerire due metodi che evitano il congelamento dell'elettrovalvola.

1. Coibentazione e riscaldamento del gruppo flussostato-elettrovalvola. A questo scopo sono ben conosciuti e disponibili quei cavi riscaldanti usati nelle località di montagna sui tetti, grondaie, passi carrai e salite da box, tubi e condotte di acqua.
2. Coibentazione e impiego di liquido antigelo nel serbatoio dell'autoclave di alimentazione.

Anche l'impiego di circuito con acqua calda è efficace, a condizione che l'acqua venga mantenuta circolante attorno al gruppo flussostato-elettrovalvola-ugello e tubazione dell'acqua.

È consigliabile periodicamente controllare ed eventualmente pulire la finestra ottica del supporto di montaggio. La frequenza di questa operazione può essere stabilita in base ai materiali che passano in condotta ed alla propria esperienza.

Tutto il sistema di rivelazione e spegnimento scintilla deve essere verificato periodicamente, almeno una volta al giorno, in modo da rilevare eventuali irregolarità di funzionamento.

Per questo scopo sul Quadro di Controllo è disponibile il pulsante TEST.

### I. Sistemi semplici tipo "A" e "B"

Premendo brevemente il pulsante TEST sul pannello frontale del Quadro di Controllo si ottiene l'intervento di tutto il sistema:

- I Rivelatori di Scintilla di spegnimento si eccitano per 3 secondi. I relativi LED sul pannello del Quadro di Controllo EXTINGUISHING DET si accendono per 3 secondi.
- La Suoneria suona per 3 secondi.
- L'Elettrovalvola si apre per 3 secondi e l'ugello spruzza acqua per 3 secondi.
- Se presente il flussostato, il LED WATER FLOW sul pannello del Quadro di Controllo si accende per 3 secondi.

Al termine dell'allarme i LED EXTINGUISHING DET e WATER FLOW restano accesi con luce intermittente. Premere il pulsante RESET per azzerare la memoria di allarme e riportare le segnalazioni LED allo stato di riposo (luce spenta).

### II. Sistemi completi tipo "E1" e "E"

Premendo brevemente il pulsante TEST sul pannello frontale del Quadro di Controllo si ottiene l'intervento di tutto il sistema:

- I Rivelatori di Scintilla, sia quelli di spegnimento che quelli di controllo, si eccitano per 3 secondi. I relativi LED sul pannello del Quadro di Controllo EXTINGUISHING DET e MONITORING DET si accendono per 3 secondi.
- La Suoneria di allarme suona per 3 secondi.
- L'Elettrovalvola si apre per 3 secondi e l'ugello spruzza acqua per 3 secondi. Il relativo LED WATER FLOW sul pannello del Quadro di Controllo si accende per 3 secondi.
- Il LED STOP si accende in maniera permanente e indica che l'uscita STOP è alimentata per comandare la chiusura della serranda (se prevista) e l'arresto del ventilatore dell'impianto di aspirazione.
- Al termine dell'allarme dei rivelatori i LED DET e il LED WATER FLOW restano accesi con luce intermittente, il LED STOP con luce fissa.
- Per lo spegnimento di tutti i LED, la riapertura della serranda ed il ripristino del ventilatore occorre premere brevemente il pulsante RESET.

L'operazione TEST periodico non disturba l'impianto di aspirazione se viene eseguito durante la giornata nei momenti più favorevoli, come ad esempio all'inizio dei turni del mattino e del pomeriggio, appena dopo che l'interruttore generale dell'aspiratore è stato posto in ON. In questo caso l'arresto del ventilatore non disturba l'impianto e può essere fatto ripartire senza problemi.

### MANUTENZIONE STRAORDINARIA

Poiché la manutenzione ordinaria ha un'elevata frequenza, possiamo considerare che la manutenzione straordinaria consista nello smontare tutte le parti sensibili quali Rivelatori di Scintilla, Elettrovalvola e Flussostato, ed inviarli alla Control Logic S.r.l. per un controllo approfondito.

La frequenza consigliata è di 5 anni, a meno che particolari condizioni di impiego gravoso o esito della Manutenzione Ordinaria suggeriscano di anticiparla.

Via Ennio, 25 - 20137 Milano - Italy  
Tel. +39 02 5410 0818 r.a. - Fax +39 02 5410 0764  
E-mail: [controllogic@controllogic.it](mailto:controllogic@controllogic.it) - Web: [www.controllogic.it](http://www.controllogic.it)



**CONTROL LOGIC** S.r.l.