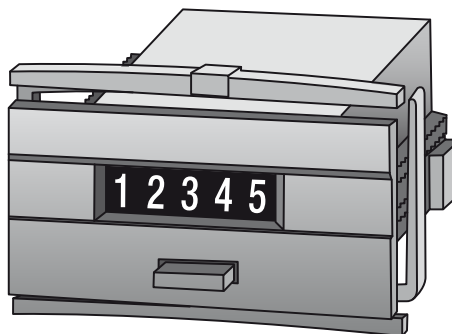


# CONTAIMPULSI CON-844

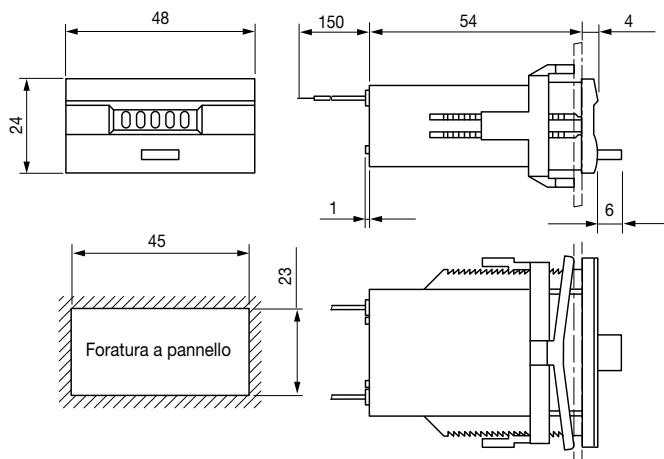
Collegato al rivelatore di scintilla ne totalizza il numero di interventi.

In alternativa può essere collegato in parallelo alla elettrovalvola per totalizzare il numero di interventi dello spegnimento.

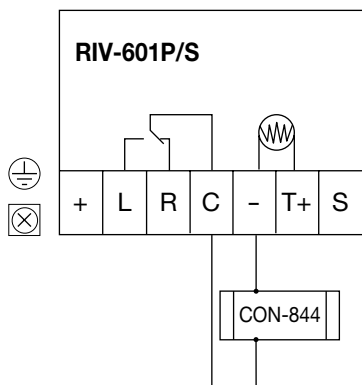


## Caratteristiche

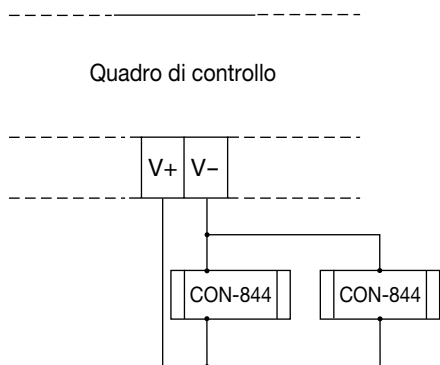
- 5 cifre. Ripristino manuale.
- Montaggio a pannello.
- Alimentazione 24Vcc 0,55W.
- Connessioni elettriche a fili liberi.
- Dimensioni 48x64xH24 mm.
- Peso 130 grammi.



## CONNESSIONI ELETTRICHE



Per tenere il conto del numero di volte in cui il rivelatore ha generato un allarme.



Per tenere il conto del numero di volte in cui è stato azionato lo spegnimento.