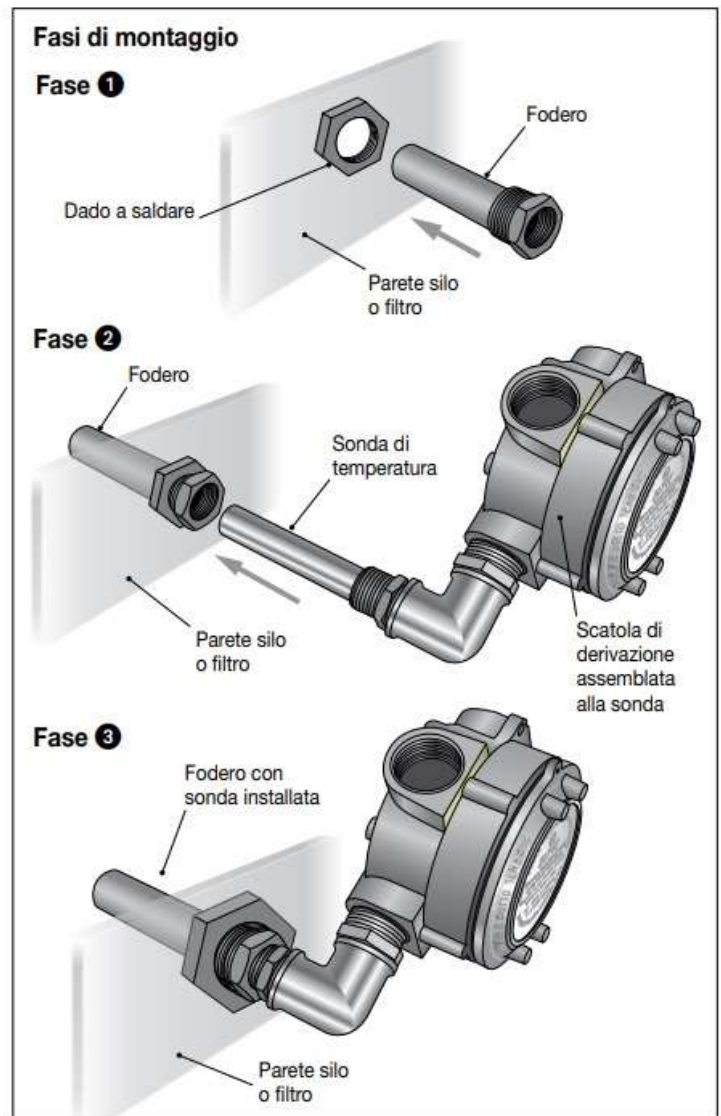


SONDA DI TEMPERATURA TER-616/TX anche per ambienti ATEX (tutte le zone)

Viene normalmente impiegata per il controllo della temperatura nel silo o nel filtro, installata nella camera alta dove l'aria è pulita. È dotata di un fodero per evitare il contatto diretto con l'atmosfera potenzialmente esplosiva all'interno. La conducibilità termica del fodero trasferisce la temperatura alla sonda. Segnala la presenza di surriscaldamento causato da incendio in corso o da focolaio in evoluzione. Il suo contatto normalmente aperto chiude quando la temperatura raggiunge 88°C e riapre subito quando si raffredda sotto 88°C. Richiede una tensione di 24Vcc che viene utilizzata per comandare una segnalazione acustica e ottica.

Caratteristiche

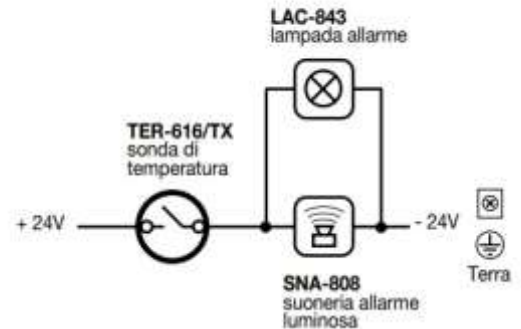
- Sonda di temperatura IP65 in acciaio inox, doppia filettatura in ottone 1/2" NPT, diametro corpo 16mm, lunghezza 113mm,
- chiave 22mm.
- Tipo di contatto: N.A. Normalmente Aperto.
- Chiude alla temperatura di 88°C, riapre subito a temperatura inferiore a 88°C.
- Portata contatto 0.5A 24Vcc (tensione max 32Vcc).
- Connessioni elettriche a 2 fili liberi lunghezza 300mm in scatola di derivazione IP66 in alluminio in esecuzione ATEX II 2GD Ex d IIC, 2 ingressi 3/4" NPT con 3+3 morsetti.
- Presente morsetto di terra a vite sia all'interno che all'esterno della scatola.
- Fodero di separazione termica in ottone, filettatura interna 1/2", filetto esterno 3/4" NPT, diametro 20mm, lunghezza 95mm, chiave 27mm.
- Raccorderia: 1 riduttore M-M 1/2"-3/4", 1 gomito F-F 1/2"-1/2", 1 dado a saldare 3/4".
- Temperatura di lavoro sensore - 40 + 125°C.
- Confezione mm 150x145x110.
- Peso lordo kg. 1.



Installazione

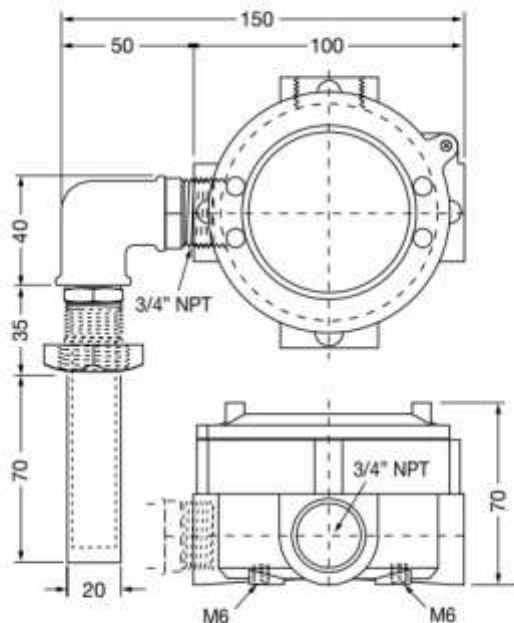
- Forare la parete del silo o filtro e inserire il fodero fissandolo con il dado 3/4" a saldare o con altra soluzione di fissaggio adeguata.
- Inserire all'interno del fodero la sonda termica, precedentemente assemblata con la scatola di derivazione mediante la raccorderia fornita, avvitandola nella parte filettata.
- L'installatore dovrà preoccuparsi che le operazioni di montaggio garantiscano la separazione tra l'ambiente interno e l'ambiente esterno.
- Le operazioni dovranno essere effettuate assicurandosi che le stesse non siano causa di innesco esplosione.

Schema d'impianto



Dimensioni d'ingombro

(espresse in mm)



Il fondo esterno della scatola di derivazione è dotato di due sedi filettate M6 per il montaggio a parete per impiego in ambienti dove il fodero non è necessario.