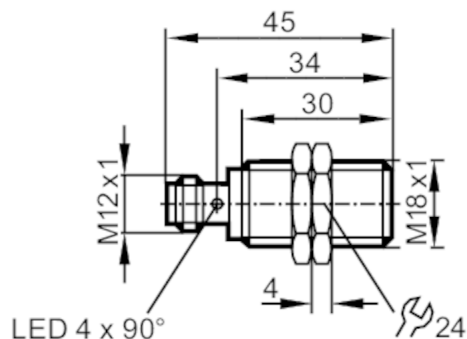


# IG519A



## Sensore induttivo completamente in metallo

IGB3008BBPKG/AM/US-104/3G/3D



### Caratteristiche del prodotto

Modello elettrico	PNP
Funzione uscita	NO
Distanza di commutazione [mm]	8
Corpo	Tipo filettato
Dimensioni [mm]	M18 x 1 / L = 45

### Applicazione

Particolarità	contatti dorati; Distanza di commutazione aumentata; Corpo completamente in metallo
Resistenza a pressione [bar]	100
Indicazioni per la resistenza alla pressione	superficie attiva

### Dati elettrici

Tensione di esercizio [V]	10...30 DC
Corrente assorbita [mA]	< 10
Classe di isolamento	III
Protezione da inversione di polarità	si

### Uscite



Modello elettrico	PNP
Funzione uscita	NO
Max. caduta di tensione uscita di commutazione DC [V]	2,5
Permanente capacità di corrente dell'uscita di commutazione DC [mA]	100
Frequenza di commutazione DC [Hz]	100
Protezione da cortocircuito	si
Resistente a sovraccarico	si

# IG519A



## Sensore induttivo completamente in metallo

IGB3008BBPKG/AM/US-104/3G/3D

Campo di rilevamento		
Distanza di commutazione	[mm]	8
Distanza di commutazione reale Sr	[mm]	8 ± 10 %
Distanza operativa	[mm]	0...6,48
Distanza di commutazione aumentata		si
Precisione / Deriva		
Fattore di correzione		acciaio: 1 / acciaio inox: 0,7 / ottone: 0,6 / alluminio: 0,5 / rame: 0,2
Isteresi	[% di Sr]	1...15
Condizioni ambientali		
Temperatura ambiente	[°C]	-25...60
Indicazioni per la temperatura ambiente		con uso fuori dalle zone potenzialmente esplosive: -40...85°C
Grado di protezione		IP 67; (con uso fuori dalle zone potenzialmente esplosive: IP 65, IP 66, IP 67, IP 68, IP 69K)
Test / Certificazioni		
Marchio ATEX		 Ex II 3D Ex tc IIIC T85° C Dc X
		 Ex II 3G Ex nA IIC T6 Gc X
EMC	EN 61000-4-2 ESD	4 kV CD / 8 kV AD
	EN 61000-4-3 HF irradiata	10 V/m
	EN 61000-4-4 Burst	2 kV
	EN 61000-4-6 HF condotta	10 V
	EN 55011 emissione	Classe B
Dati meccanici		
Peso	[g]	62,8
Corpo		Tipo filettato
Montaggio		montaggio schermato
Dimensioni	[mm]	M18 x 1 / L = 45
Definizione filettatura		M18 x 1
Materiali		1.4404 (AISI 316L); superficie attiva: 1.4404 (AISI 316L); finestra LED: PEI; dadi di fissaggio: 1.4404 (AISI 316L)
Coppia di serraggio	[Nm]	50
Corpo completamente in metallo		si
Elementi di indicazione e comando		
Indicazione	Stato di commutazione	4 x LED, giallo
Accessori		
Fornitura		dadi di fissaggio: 2
Osservazioni		
Quantità		1 pezzo

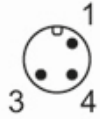
# IG519A



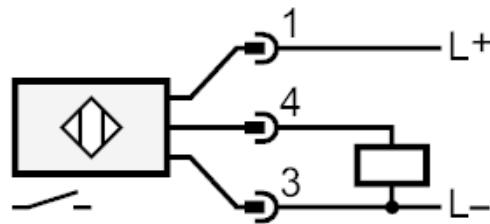
## Sensore induttivo completamente in metallo

IGB3008BBPKG/AM/US-104/3G/3D

### Collegamento elettrico



### Collegamento



### Collegamento elettrico - connettore

Connettore: 1 x M12; Contatti: dorato